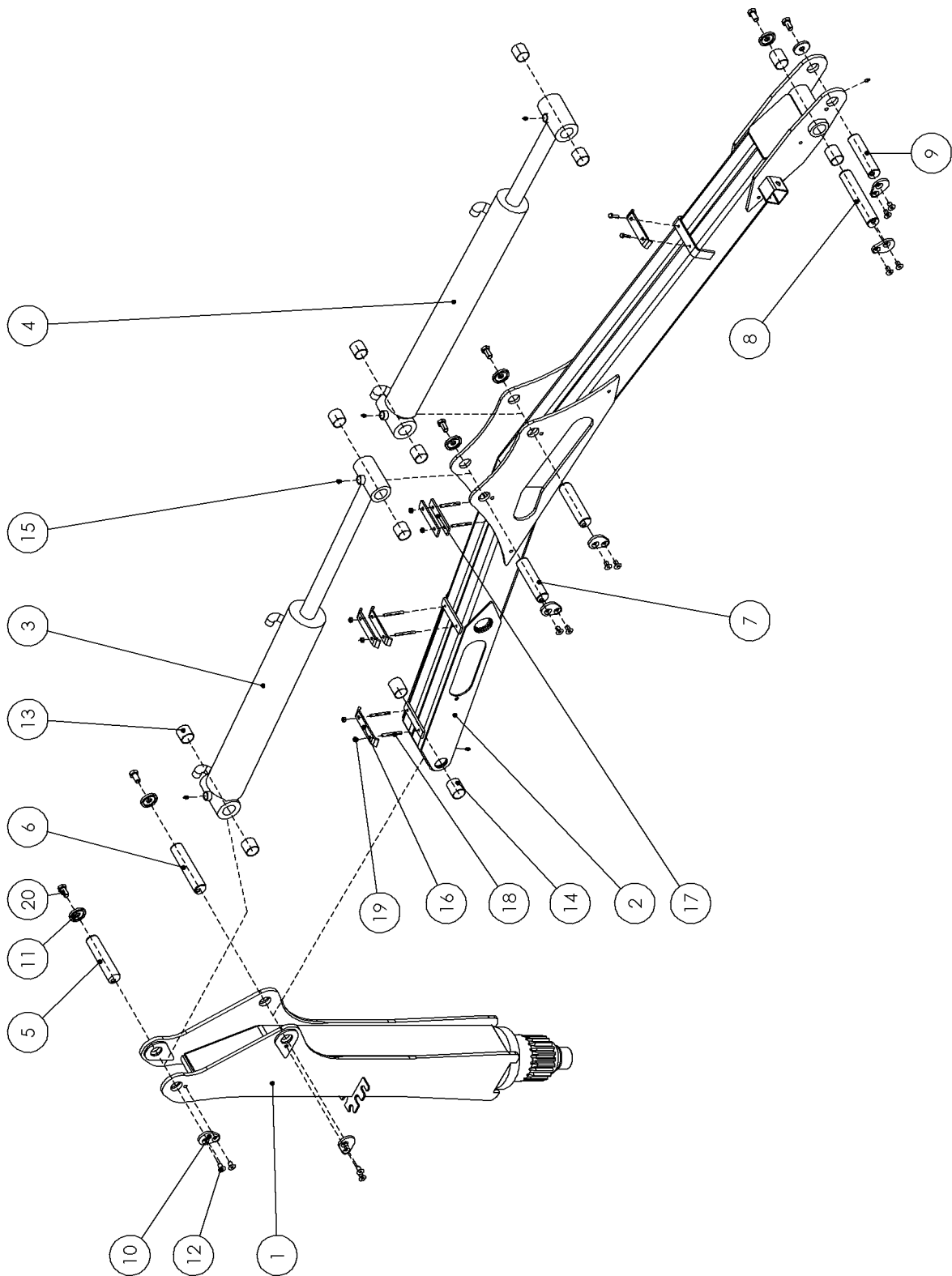


**7****Reservdelar kran / Crane spare parts**

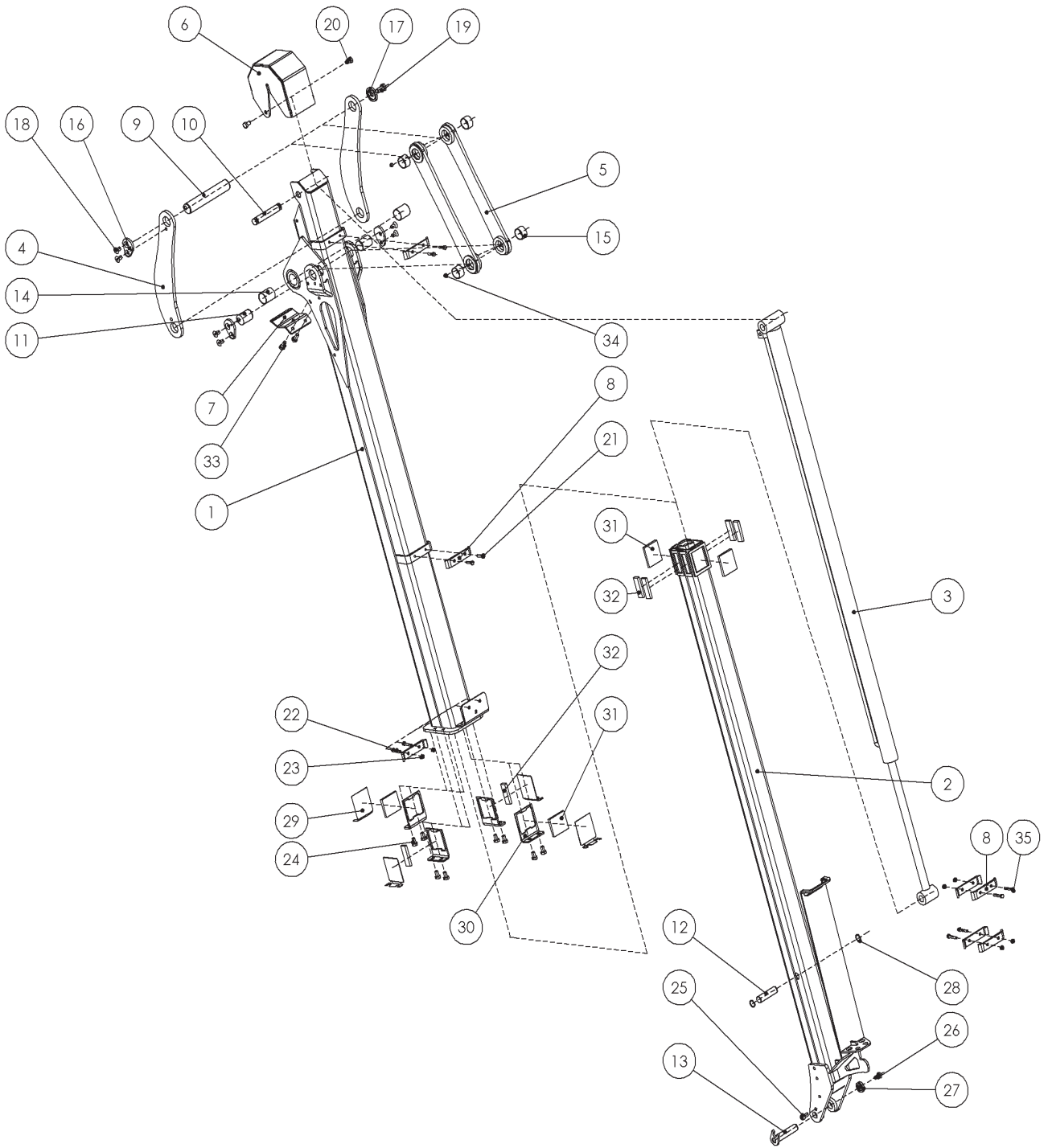
Ange detaljnummer, maskintyp och serienummer vid beställning av reservdelar, för att leverans av rätt detalj ska kunna ske. Maskintyp och serienummer framgår av försäkran eller typskylt.

When ordering spare parts, please state type and serial number to ensure that the correct parts are supplied. Type and serial number can be found in the Declaration of Conformity or to the typesign.



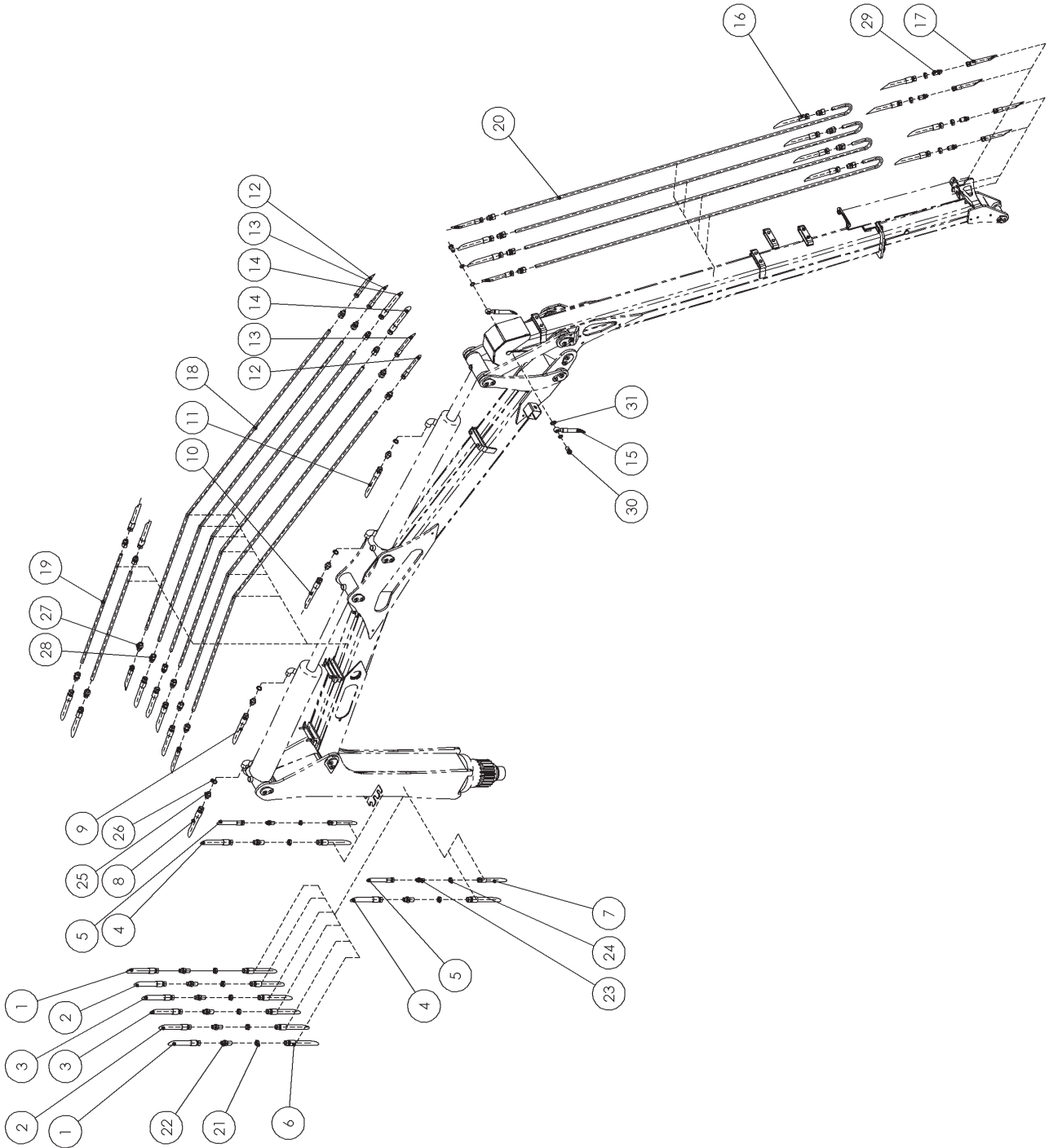
**M60 M70 Mekanik Pelare - Lyftarm / Mechanics Pillar - Mainboom**

Pos	Artikelnr. Article no.	Benämning	Description	Ant. QTY	Anmärkning Notes
1	AA1550	Kranpelare	Crane pillar	1	
2	AA1522	Lyftarm	Main boom	1	
3	-	Se nedan	See below		
4	AA1546 XTS11050	Vikcylinder Tätningssats	Jib cylinder Seal kit	1	110/50x760(min 1095)
5	MAB50191	Axel ø 50	Pin ø 50	1	L=191
6	MAB50207	Axel ø 50	Pin ø 50	1	L=207
7	MAB50176	Axel ø 50	Pin ø 50	1	L=176
8	MAB50234	Axel ø 50	Pin ø 50	2	L=234
9	MAB50176	Axel ø 50	Pin ø 50	1	L=176
10	XLÅSP50	Låspäron	Locking washer	6	
11	XLÅSB50	Låsbricka	Locking washer	6	
12	XMF6S12 25	Skruv	Bolt	12	MF6S 12x25
13	XFB090 5050	Bussning	Bushing	8	FB090 50/55x50
14	XFB090 5050	Bussning	Bushing	4	FB090 50/55x50
15	XSMNMR8	Smörjnippel	Lubricator	6	M8 rak
16	AA1605	Slangklämma	Hose clamp	4	
17	AA1606	Slangklämma	Hose clamp	2	
18	XPSH 8 70	Pinnbult	Pin Bolt	6	M8, L=70
19	XLÅSM 8	Låsmutter	Nut	6	M8
20	XM6S20 35	Skruv	Bolt	6	M6S 20x35
	<b>M60</b>				
3	AA1565 XTS11550	Lyftcylinder Tätningssats	Lifting cylinder Seal kit	1 1	115/50x620(min 980)
	<b>M70</b>				
3	AA1735 XTS12563	Lyftcylinder Tätningssats	Lifting cylinder Seal kit	1 1	125/63x620(min 980)



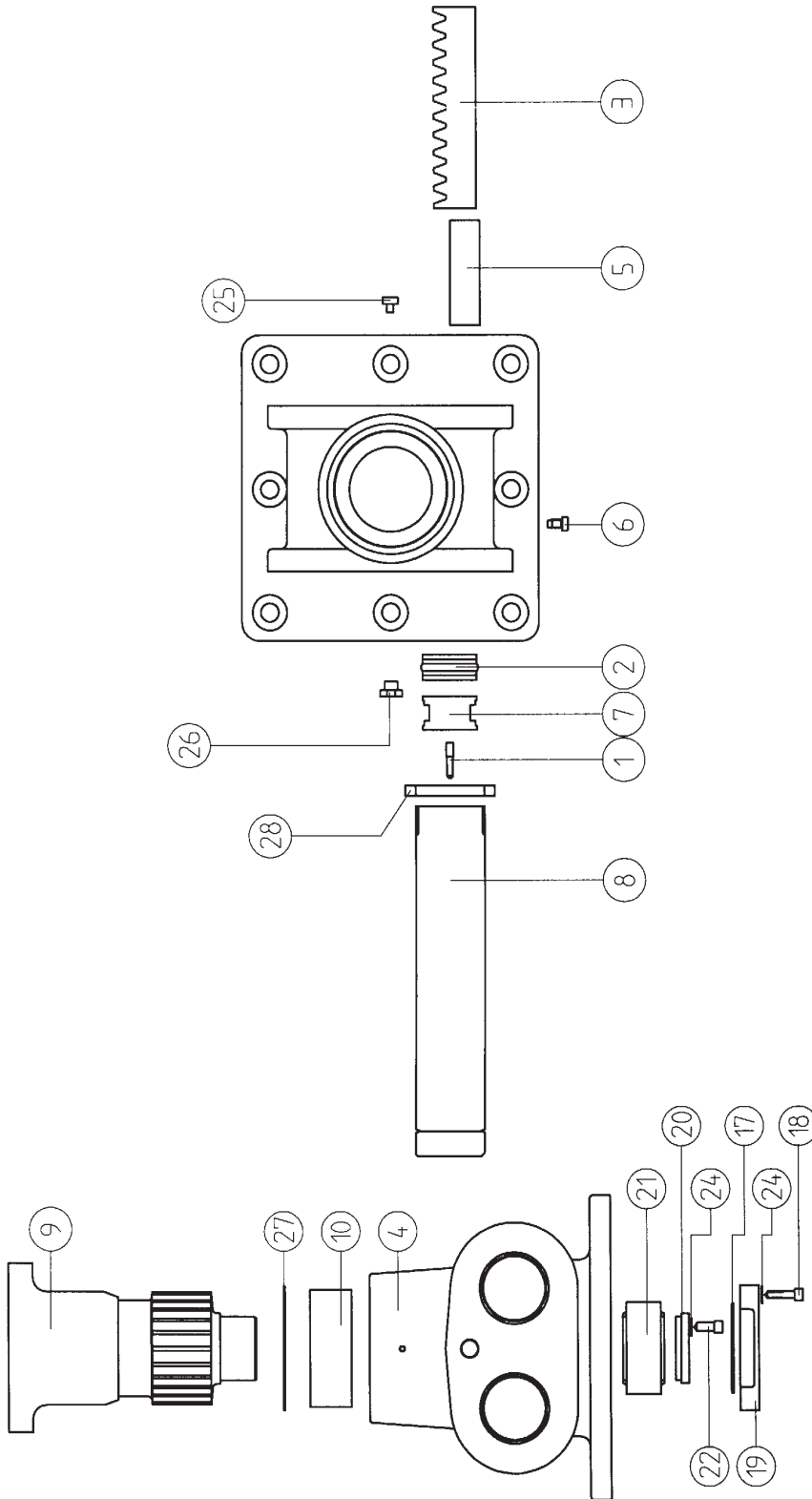
**M60 M70 Mekanik Vipparm - Teleskop /Mechanics Outer boom - Telescope**

Pos	Artikelnr. Article no.	Benämning	Description	Ant. QTY	Anmärkning Notes
1	AA1576	Vipparm	Outerboom	1	
2	AA1571	Teleskop arm	Teleskopic boom	1	
3	AA1521 XTS 5030	Teleskopcylinder Tätningssats	Seal kit	1	50/30x1700 (min2020)
4	AA1543	Inre länk sats	Link inner	1 (2)	
5	AA1540	Yttre länk sats	Link outer	1(2)	
6	AA1611	Slangskydd	Hose cover	1	
7	AA1481	Slanghållare	Hose holder	1	
8	AA1512	Slanghållare	Hose holder	7	
9	MAB50234	Axel ø 50	Pin ø 50	1	L=234
10	AA1580	Axel ø 25	Pin ø 25	1	L=130
11	MAB50 55	Axel ø 50	Pin ø 50	2	L=55
12	AA1581	Axel ø 25	Pin ø 25	1	L=98
13	MAB35128	Axel ø 35	Pin ø 35	1	L=128
14	XFB090 5050	Bussning	Bushing	2	FB090 50/55x50
15	XFB090 5030	Bussning	Bushing	4	FB090 50/55x30
16	XLÅSP50	Låspäron	Locking washer	1	
17	XLÅSB50	Låsbricka	Locking washer	1	
18	XMF6S12 25	Skruv	Bolt	2	MF6S 12x25
19	XM6S20 35	Skruv	Bolt	1	
20	XM6S12 20	Skruv	Bolt	2	
21	XM6S 8 30	Skruv	Bolt	6	
22	XM6S 8 40	Skruv	Bolt	2	
23	XLÅSM 8	Låsmutter	Nut	2	
24	XMF6S12 25	Skruv	Bolt	11	
25	Se nr 18	Skruv	Bolt	1	
26	XM6S1625	Skruv	Bolt	1	
27	XLÅSB25	Låsbricka	Nut	1	
28	XSGA 25	Spårring SGA 25	Spring ring	2	
29	AA2237	Skims glidklack	Skim		
30	AA1441	Glidklackshållare	Slide pad holder	4	
31	AA1452	Glidklack	Slide pad	4	
32	AA1453	Glidklack	Slide pad	6	
33	XM6S10 20	Skruv	Bolt	2	
34	XSMNMR8	Smörjnippel	Lubricator	4	M8 rak
35	XM6S 8 40	Skruv	Bolt	4	M8, L=40



**M60 M70 Hydraulik / Hydraulics**

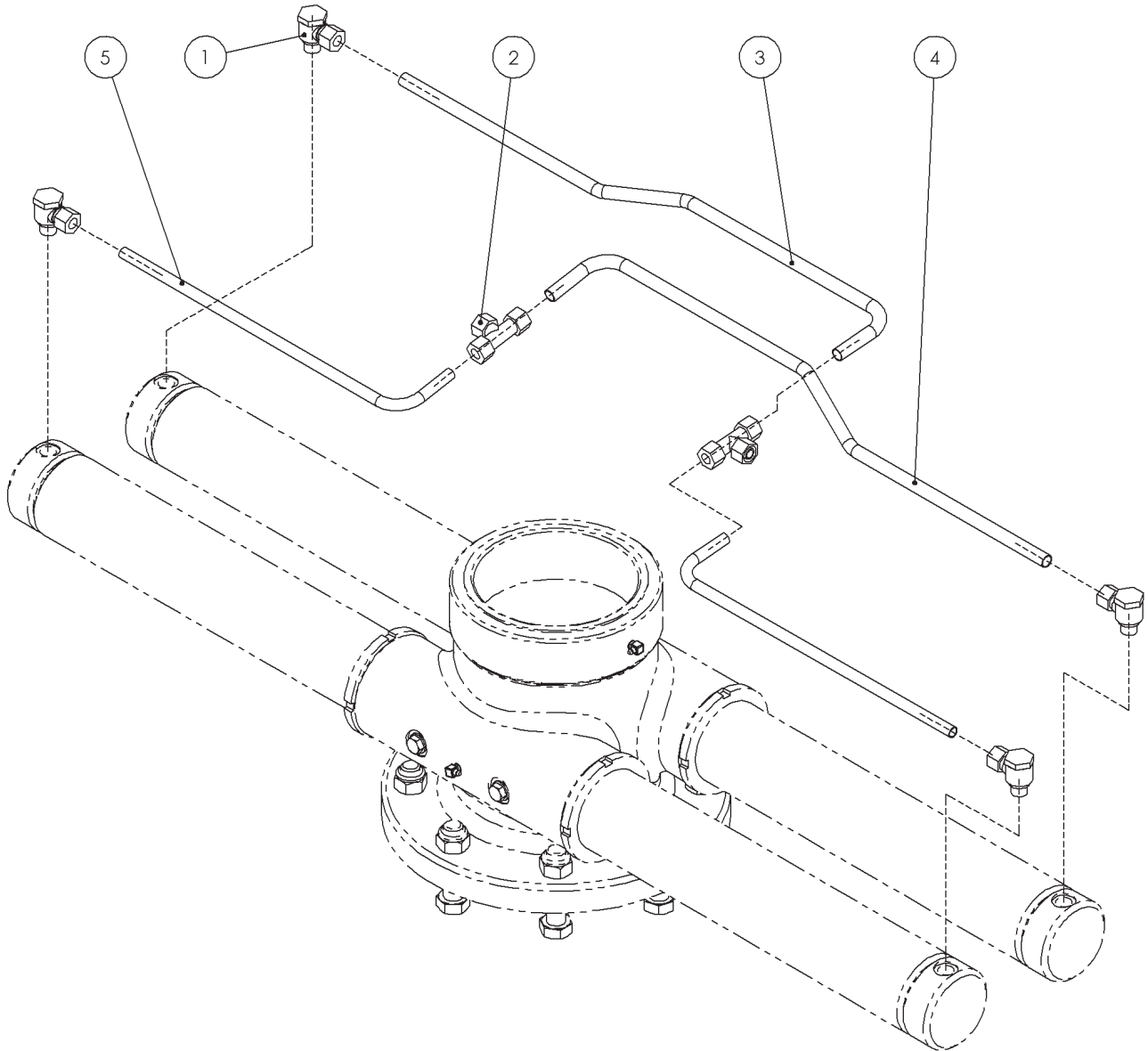
Pos	Artikelnr. Article no.	Benämning	Description	Ant. QTY	Anmärkning Notes
1	S3M11429	Slang	Hose	2	Telescope
2	S4M11229	Slang	Hose	2	Vippcylinder / Jib cylinder
3	Se 8-9				
4	S4M11629	Slang	Hose	2	Grapple
5	S3M11429	Slang	Hose	2	Rotator
6					
7	Se 6				
8	S4 9603	Slang	Hose	1	Lift cylinder
9	S4 16403	Slang	Hose	1	Lift cylinder
10	S4 8132	Slang	Hose	1	Vippcylinder / Jib cylinder
11	S4 16329	Slang	Hose	1	Vippcylinder / Jib cylinder
12	S3M14131	Slang	Hose	2	Telescope
13	S4M17730	Slang	Hose	2	Grapple
14	S3M17130	Slang	Hose	2	Rotator
15	Se 12				
16	S4 21429	Slang	Hose	4	
17	S3 10005	Slang	Hose	4	
18	AA1513	Rör	Tube	6	
19	AA1610	Rör	Tube	2	
20	AA1618	Rör	Tube	4	
21	W0312700800	Kontramutter		8	1/2"
22	W0312600808	Skottgenomgång		8	
23	W0312600806	Skottgenomgång		2	
24	W0312700600	Kontramutter		2	
25	W0301360808	Adapter		4	
26	W4500000018	Tredobricka	Tredo washer	4	
27					
28					
29	W0312600806	Skottgenomgång		4	
30	W042800106	Banjobult		2	
31	W4500000016	Tredobricka	Tredo washer	4	





**Vrm 55-8-4x85 Vridmotor Mekanik / Slew motor Mechanics**

Pos	Artikelnr. Article no.	Benämning	Description	Ant. QTY	Anmärkning Notes
1	MD12330	Plunge	Guide plug	4	
2	XKT 856522	Tätning	Seal	4	85/65x22
3	MD12240-1	Kuggstång	Rack	2	360 Gr
4	MD12142	Vridmotorhus	Slewmotor housing	1	55-8-4X85
5	MD12442	Stödlager	Support bearing	2	
6	MD12340	Låsskruv		4	
7	MD12316	Kolv	Piston	4	D= 85
8	MD12368	Cylinderrör	Cylinder tube	4	D=100/85 360 Gr
9	MD12280	Kuggaxel	Pinion	1	
10	XFB09216080	WB802 160/80	Bearing top	1	
11					
12					
13					
14					
15					
16					
17	XOR13302262	O-ring	O-ring	1	ø 133.02x2.62
18	XMC6S1025	Skruv	Bolt	8	MC6S M10x25
19	MD12610	Bottenlock		1	
20	MD12620	Låsbricka		1	
21	XGE90ES	Lager	Bearing	1	GE90ES
22	XMC6S1025	Skruv	Bolt	6	MC6S M10x25
23					
24					
25	W7012506010	Plugg	Plug	2	R 3/8"
26	SLN-34	Oljeöga	Oil eye	1	R 3/4"
27	XLR175	Låsring		1	
28	XKM19	Låsmutter		4	



**Vrm 55-8-4x85 Vridmotor Hydraulik / Slew motor Hydraulics**

Pos	Artikelnr. Article no.	Benämning	Description	Ant. QTY	Anmärkning Notes
1	W7013012111	Banjokoppling		4	
2	W7011512111	T-koppling		2	
3	WHR12X15-18	Rör	Tube	1	
4	WHR12X15-17	Rör	Tube	1	
5	WHR12X15-16	Rör	Tube	2	

