

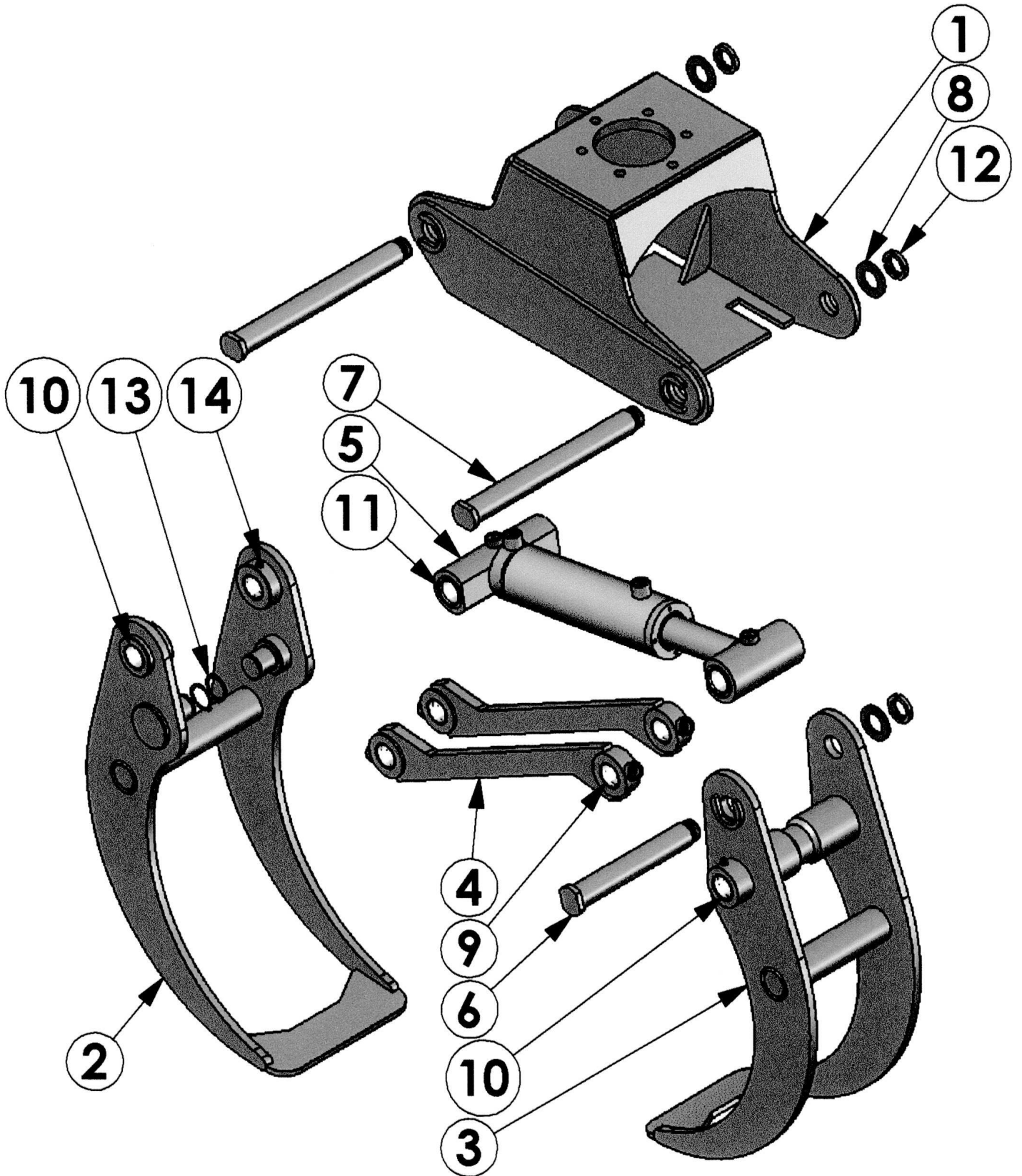
9

Reservdelar/Spare parts /Ersatzteilen

Ange detaljnummer, maskintyp och serienummer vid beställning av reservdelar, för att leverans av rätt detalj ska kunna ske. Maskintyp och serienummer framgår av försäkran eller typskylt.

When ordering spare parts for your crane please state your crane type and serial number to ensure that the correct parts are supplied. Crane type and serial number are evident to the declaration of conformity or to the typesign.

Geben Sie bei der Bestellung von Ersatzteilen Einzelnummer, Maschinentyp und Seriennummer an, damit das richtige Einzelteil geliefert werden kann. Maschinentyp und Seriennummer können Sie der Zusage entnehmen.



Grip G210S

Pos Fig Pos	Detalj nr Part No Teil Nr	Benämning	Description	Beschreibung	Ant. Qty. Stck.	Anmärkning / Notes / Anmerkungen
1	KA1444	OK	Body	Joch	1	
2	KA1445	Yttre Klo	Outer claw	Aussenklau	1	
3	KA1446	Inre klo	Inner claw	Innenklau	1	
4	KA1447	Parallellstag	Guide bar	Stützstrebe	2	
5	KA1448	Cylinder	Cylinder	Zylinder	1	
6	KA1449	Cylinder Axel	Cylinder shaft	Zylinder Bolzen	1	
7	KA1450	Axel	Shaft	Bolzen	2	
8	KA1451	Bricka	Washer	Scheibe	3	
9	KA1452	Bussning	Bushing	Buchse	4	4030
10	KA1453	Bussning	Bushing	Buchse	4	4050
11	KA1454	Bussning	Bushing	Buchse	4	F4040
12	KA1455	Stålkronemutter	Castlenut	Kronemutter	3	M35
	KA1456	Saxpinne	Split pin	Splint	3	6,3x100
13	KA1457	Låsring	Retaining ring	Sprengring	2	
14	KA1458	Smörjnippel	Grease nipple	Schmiernippel	10	
	KA1459	Packningssats	Seal kit	Dichsatz	1	

