

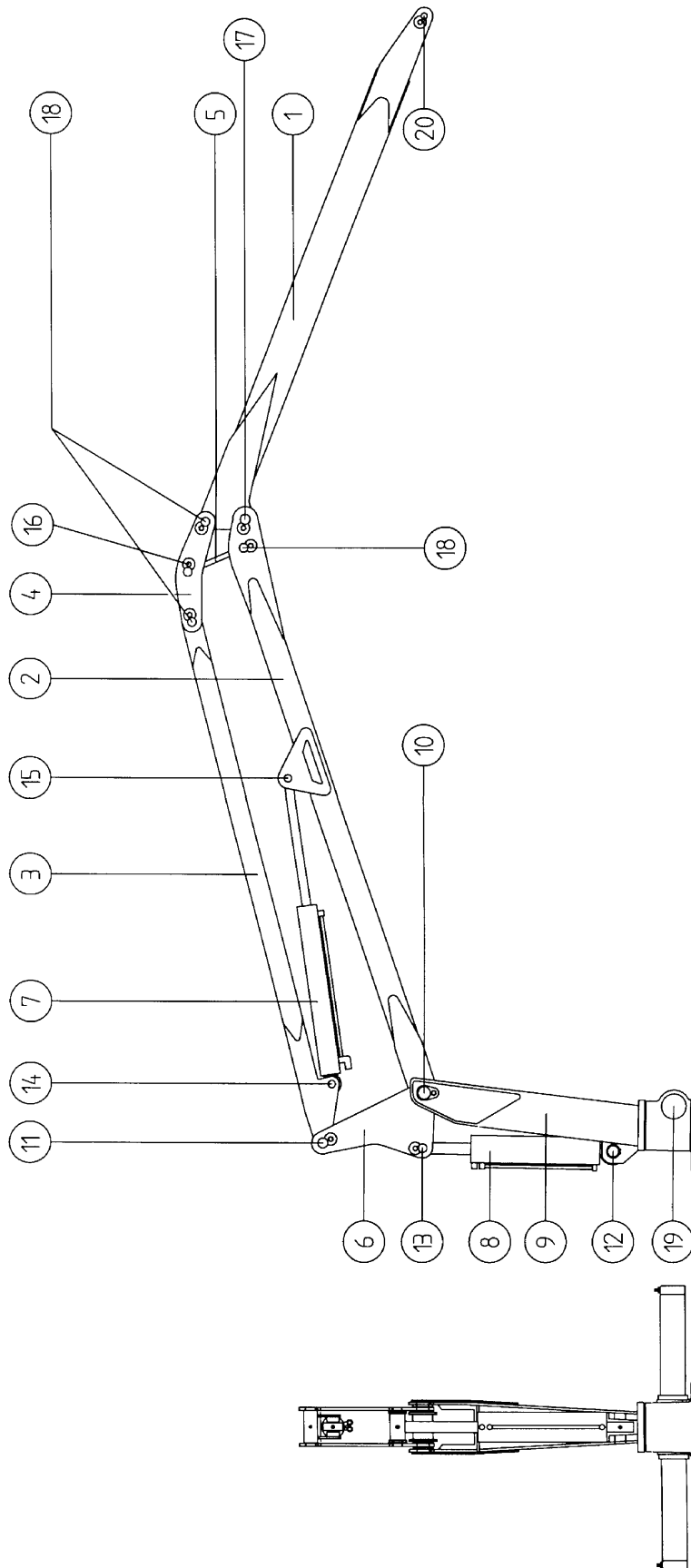
7**Reservdelar/Spare parts /Ersatzteilen**

Ange detaljnummer, maskintyp och serienummer vid beställning av reservdelar, för att leverans av rätt detalj ska kunna ske. Maskintyp och serienummer framgår av försäkran eller typskylt.

When ordering spare parts for your crane please state your crane type and serial number to ensure that the correct parts are supplied. Crane type and serial number are evident to the declaration of conformity or to the typesign.

Geben Sie bei der Bestellung von Ersatzteilen Einzelnummer, Maschinentyp und Seriennummer an, damit das richtige Einzelteil geliefert werden kann. Maschinentyp und Seriennummer können Sie der Zusicherung entnehmen.

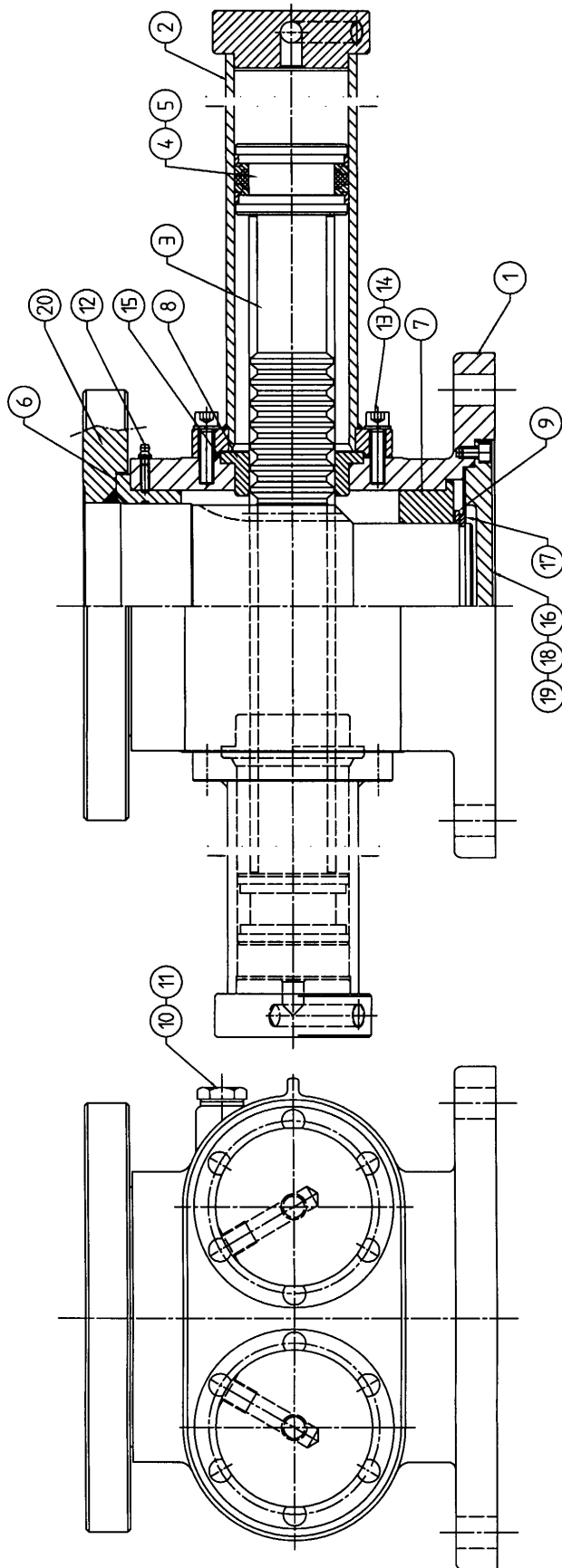
Reservdelar / Spareparts / Ersatzteile



Reservdelar / Spareparts / Ersatzteile

MOWI 250

Pos Fig Pos	Detalj nr Part No Teil Nr	Benämning	Description	Beschreibung	Ant. Qty. Stck.	Anmärkning / Notes / Anmerkungen
1	MB14126	Vipparm 250	Levelingboom 250	Wipparm 250	1	L=2350
2	MB12126	Huvudbom 250	Mainboom 250	Hauptarm 250	1	L=2650
3	MB12126	Hjälpbom 250	Supportingboom 250	Hilfsarm 250	1	L=2400
4	MD31413-2	Yttre knäledslänk	Outer knee joint link	Äusseren Doppel- Querlenker	1	Sats
5	MD31412-2	Inre knäledslänk	Inner knee joint link	Doppel-Querlenker	1	
6	MD24205-1	Lyft Ok HP	Lifting joint HP	Hub Einziehge- hänge	1	Sats
7	MB21235 XTS 7035	Vikcylinder Tätningssats	Luffing cylinder Sealkit	Knickcylinder Dichtungssatz	1	70/35x530
8	MB21390 XTS10040	Lyftcyl 250 Tätningssats	Lifting cylinder 250 Sealkit	Hubcylinder 250 Dichtungssatz	1	100/40x350
9	MD24215-2	Pelare inkl. axel	Mast incl. pin	Säule	1	
10	MÖ500354	Axel D=50	Pin D=50	Achse D=50	1	Bussning 50x50 (2)
11	MÖ300392-1	Axel D=40	Pin D=40	Achse D=40	1	Bussning 40x40 (2)
12	MÖ400588	Axel D=45	Pin D=45	Achse D=45	1	XGE45ES (1)
13	MÖ400208-7	Axel D=35	Pin D=35	Achse D=35	1	Bussning 35x40 (2)
14	MÖ400210-3	Axel D=30	Pin D=30	Achse D=30	1	XGE30ES (1)
15	MÖ400210-4	Axel D=30	Pin D=30	Achse D=30	1	XGE30ES (1)
16	MÖ400208-8	Axel D=35	Pin D=35	Achse D=35	1	Bussning 35x40 (2)
17	MÖ300392-2	Axel D=40	Pin D=40	Achse D=40	1	Bussning 40x40 (2)
18	MÖ400268-1	Axel D=35	Pin D=35	Achse D=35	3	Bussning 35x40 (6)
19	MB01122	Vridmotor	Slew assembly	Schwenkwerk	1	
20	MÖ400259-2	Axel D=25	Pin D=25	Achse D=25	1	Bussning 25x25 (2)
21						
22						
23						
24						
25						



Vridmotor / Slew assembly / Schwenkwerk Källefäll 4x80

Pos Fig Pos	Detalj nr Part No Teil Nr	Benämning	Description	Beschreibung	Ant. Qty. Stck.	Anmärkning / Notes / Anmerkungen
1	KFB200170 (MÖ200082)	Vridmotorhus	Slewmotor housing	Schwenkwerk- gehäuse	1 (1)	Äldre mod tom2001
2	KFB300024	Cylinderrör	Cylinder tube	Zylinderrohr	4	D=90/80
3	KFB300017	Kuggstång	Rack	Zahnstange	2	
4	KFB400073	Kolv	Piston	Kolben	4	D=80
5	XKT 806022	Tätning	Seal	Dichtung	4	80/60x22
6	KFB300568	Övre lager	Bearing top	Lager över	1	Övre lager
7	KFB400788	Undre lager	Bearing under	Lager under	1	
8	KFB400789	Stödlager	Bearing	Lager	4	
9	KFB400076	Stödring			2	
10	KFB400271	Plugg			1	
11		Tätningring plugg			1	
12		Smörjnippel				
13	XMCS10 40	Bult	Screw	Schraube	48	MC6S M10x40
14	XFBB181102	Bricka	Washer	Scheibe	48	FBB 18/11
15	XOR 9950300	O-ring			4	
16	KFB300573 XOR10420570	Täcklock O-ring			1 (2)	Äldre mod tom2001
17	XSGA115	Låsring			1	
18	XC6S 8 12A	Bult			6	
19	XOR1920030 0	O-ring			1	
20						
21						
22						
23						
24						
25						
26						
27						
28						

