

7. Reservdelar / Spareparts / Ersatzteile

Ange detaljnummer, maskintyp och serienummer vid beställning av reservdelar, för att leverans av rätt detalj ska kunna ske. Maskintyp och serienummer framgår av försäkran eller typskylt.

**** OBS ****

Under perioden juni 98 till dec 98 har Mowi 3060 levererats med olika varianter av vridmotorhus. Dels en variant med lager som kallas CB-Pet lagerband men även med en variant med mässingslager. I slutet på denna period har kranarna successivt levererats med ett helt nytt hus som är oljefyllt.

Vid beställning av reservdelar var god meddela detta.

**** OBS ****

When ordering spare parts for your crane please state your crane type and serial number to ensure that the correct parts are supplied. Crane type and serial number are evident to the declaration of conformity or to the typesign.

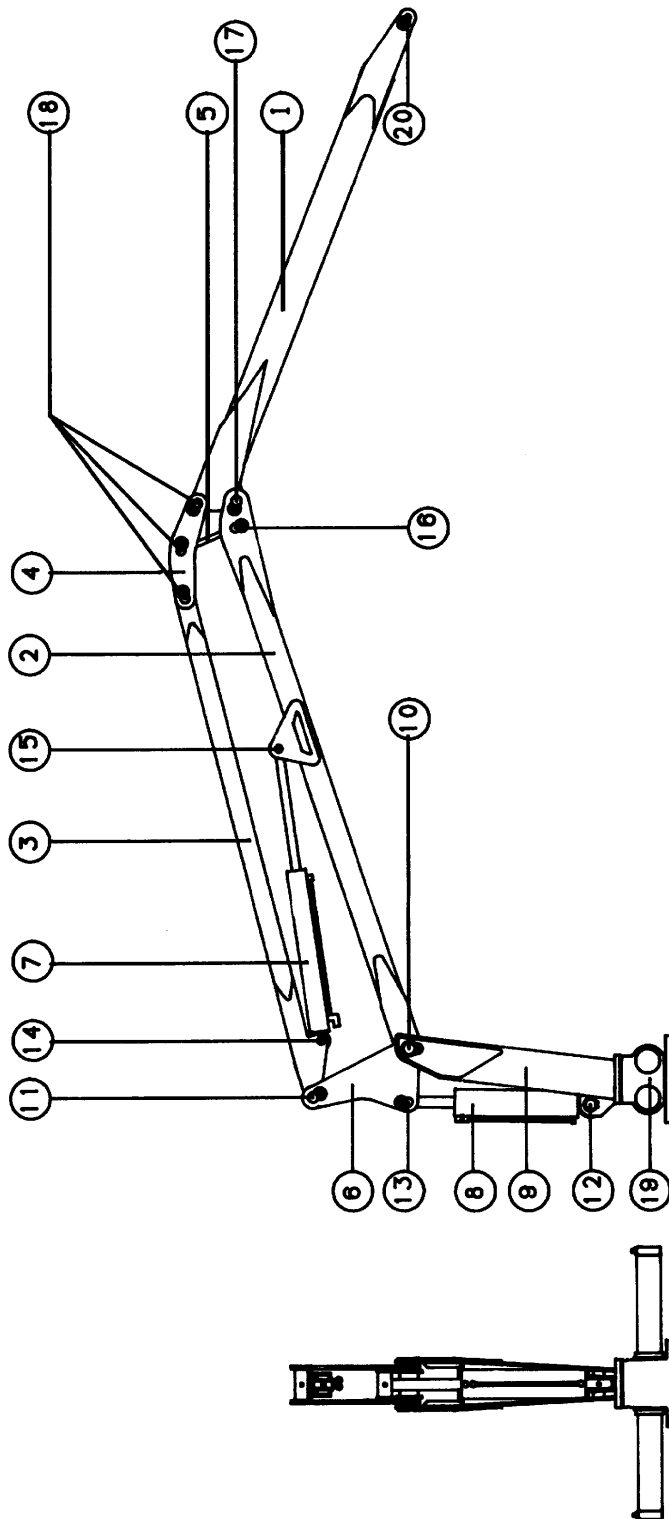
**** OBS ****

During the period Jun. 98 to Dec. 98 Mowi 3060 have been delivered with different type of slew. Please take notice of this and give the number of the crane when order spare parts. From the end off this period Mowi 3060 been delivered with slew 35xx which is a type filled with oil.

**** OBS ****

Geben Sie bei der Bestellung von Ersatzteilen Einzelnummer, Maschinentyp und Seriennummer an, damit das richtige Einzelteil geliefert werden kann. Maschinentyp und Seriennummer können Sie der Zusicherung entnehmen.

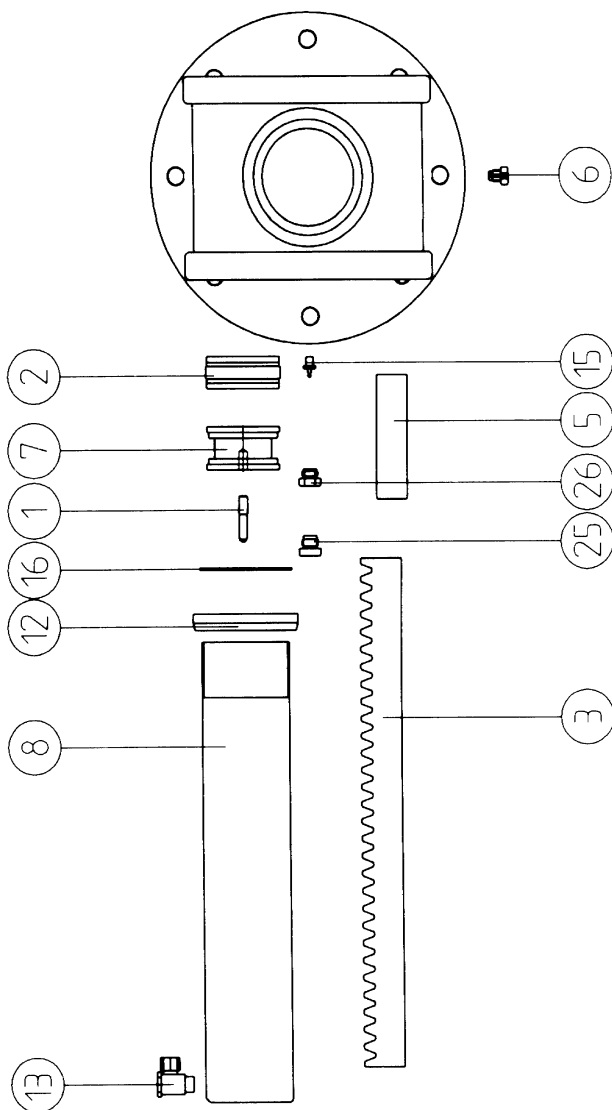
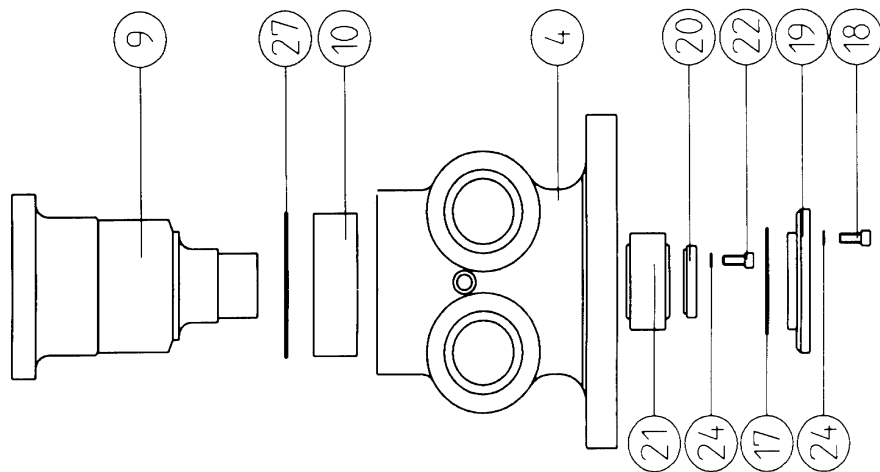
Reservdelar / Spareparts / Ersatzteile



MOWI 3060 Ny axelmodell från Feb 2001

Pos Fig Pos	Detalj nr Part No Teil Nr	Benämning	Description	Beschreibung	Ant. Qty. Stck.	Anmärkning / Notes / Anmerkungen
1	MB14330	Vipparm 3060	Levelingboom 3060	Wipparm 3060	1	L=2800
2	MB12350	Huvudbom 3060	Mainboom 3060	Hauptarm 3060	1	L=3100
3	MB13350	Hjälpbom 3060	Supportingboom 3060	Hilfsarm 3060	1	L=2770
4	MD31441	Yttre knäledslänk	Outer knee joint link	Äusseren Doppel- Querlenker	1	Sats
5	MD31440	Inre knäledslänk	Inner knee joint link	Doppel-Querlenker	1	
6	MD25410	Lyft Ok HP	Lifting joint HP	Hub Einziehge- hänge	1	Sats
7	MB21360 XTS 8040	Vikcylinder Tätningssats	Jib cylinder Sealkit	Knickcylinder Dichtungssatz	1	80/40x600
8	MB21465 XTS11045	Lyftcylinder Tätningssats	Lifting cylinder Sealkit	Hubcylinder Dichtungssatz	1	110/45x390
9	MD25420	Pelare exkl. axel	Mast excl. pin	Säule	1	
10	MAB50221 XLÅSP50 XLÅSB50	Axel \varnothing 50	Pin \varnothing 50	Achse \varnothing 50	1 1 1	MF6S12 25 (3) M6S 20x35 (1) Bussning 50x50 (2)
11	MAB40159 XLÅSP40 XLÅSB40	Axel \varnothing 40	Pin \varnothing 40	Achse \varnothing 40	1 1 1	MF6S12 25 (2) M6S16 25 (1) Bussning 40x50 (2)
12	MAB45113 XLÅSB45	Axel \varnothing 45	Pin \varnothing 45	Achse \varnothing 45	1 1	MF6S12 25(2) XGE45ES (1)
13	MAB35159 XLÅSP35 XLÅSB35	Axel \varnothing 35	Pin \varnothing 35	Achse \varnothing 35	1 1 1	MF6S12 25 (2) M6S16 25 (1) Bussning 35x40 (2)
14	MAB30117 XLÅSP35 XLÅSB30	Axel \varnothing 30	Pin \varnothing 30	Achse \varnothing 30	1 1 1	MF6S12 25 (3) XGE30ES (1)
15	MAB30145 XLÅSP35 XLÅSB30	Axel \varnothing 30	Pin \varnothing 30	Achse \varnothing 30	1 1 1	MF6S12 25 (3) XGE30ES (1)
16	MAB35128 XLÅSP35 XLÅSB35	Axel \varnothing 35	Pin \varnothing 35	Achse \varnothing 35	1 1 1	MF6S12 25 (2) M6S16 25 (1) Bussning 35x40 (2)
17	MAB40148 XLÅSP40 XLÅSB40	Axel \varnothing 40	Pin \varnothing 40	Achse \varnothing 40	1 1 1	MF6S12 25 (2) M6S16 25 (1) Bussning 40x40 (2)
18	MAB35148 XLÅSP35 XLÅSB35	Axel \varnothing 35	Pin \varnothing 35	Achse \varnothing 35	3 3 3	MF6S12 25 (6) M6S16 25 (3) Bussning 35x40 (2)
19		Vridmotor	Slew assembly	Rotation	1	
20	MAB25121 XLÅSP25 XLÅSB25	Axel \varnothing 25	Pin \varnothing 25	Achse \varnothing 25	1 1 1	MF6S10 25 (1) MF6S12 25 (1) M6S12 25 (1) Bussning 25x25 (2)

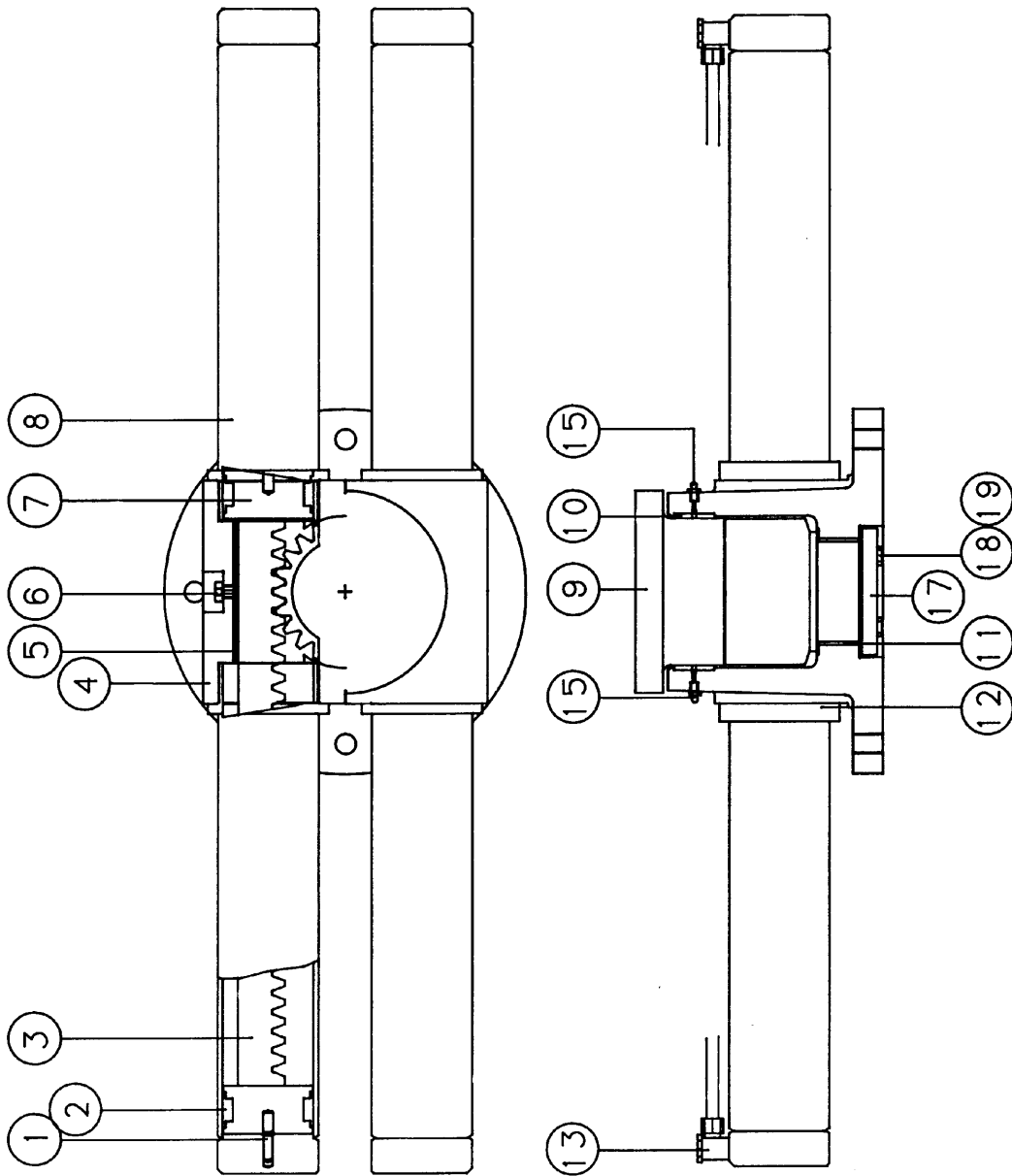
Reservdelar / Spareparts / Ersatzteile



Vridmotor / Slew assembly/ Schwenkwerk 4x80 35xx

Från/From Dec 98

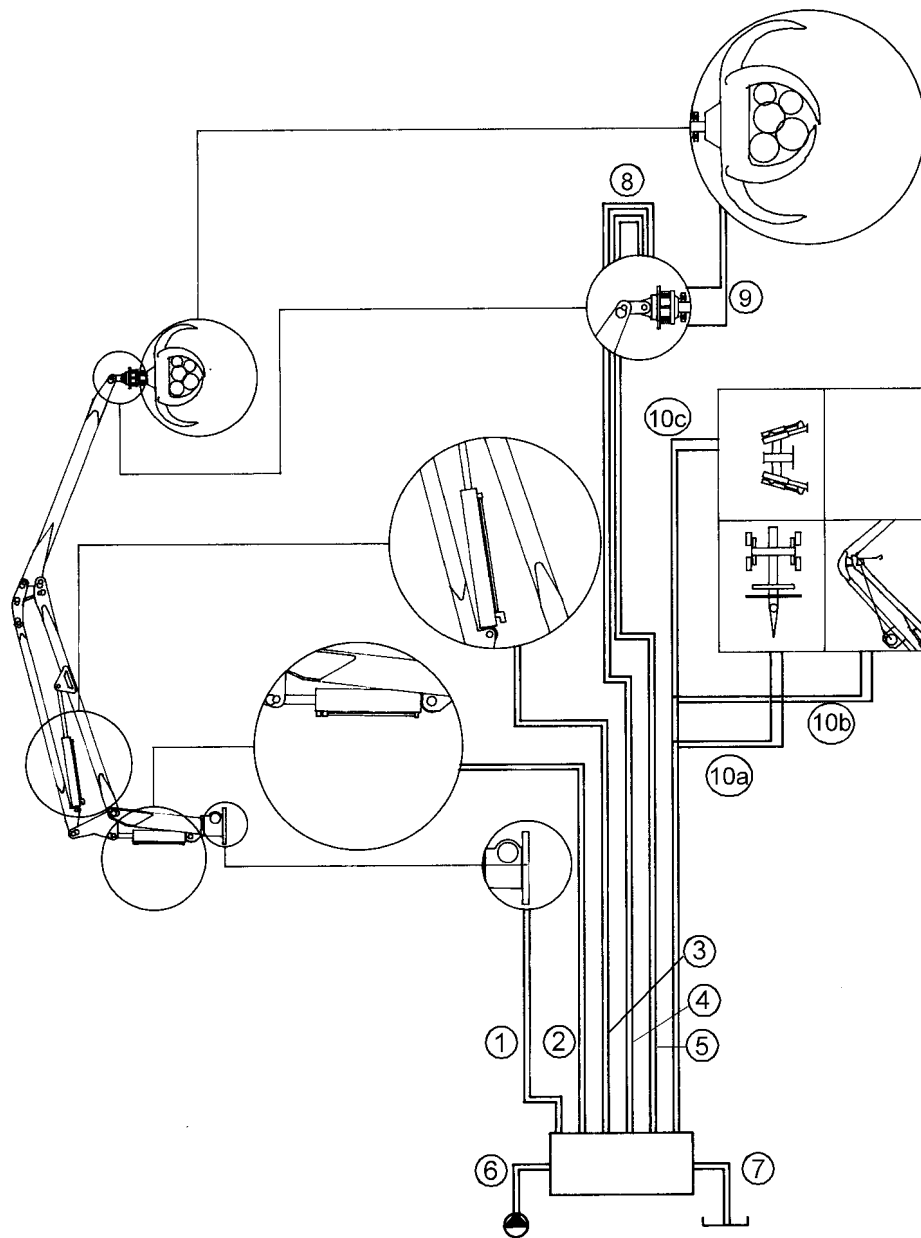
Pos Fig Pos	Detalj nr Part No Teil Nr	Benämning	Description	Beschreibung	Ant. Qty. Stck.	Anmärkning / Notes / Anmerkungen
1	MD12230	Plunge	Guide plug	Drosselstift	4	
2	XKT 806022	Tätning	Seal	Dichtung	4	80/60x22
3	MD12210	Kuggstång	Rack	Zahnstange	2	
4	MD12130	Vridmotorhus	Slewmotor housing	Schwenkwerk- gehäuse	1	
5	MD12425	Lagerhalva	Bearing half	Lagerhälfte	2	
6	MD12336	Smörjskruv	Grease screw	Schmierschraube	2	
7	MD12315	Kolv	Piston	Kolben	4	D=80
8	MD12362	Cylinderrör	Cylinder tube	Zylinderrohr	4	D=90/80
9	MD12262 (MD12260)	Kuggaxel	Piniont	Pignon	1 (1)	F.o.m Jan 2001 T.o.m Jan 2001
10	XFB09015050	WB 802	Bearing top	Lager über	1	150x50, WB 802
11						
12	XKM18	Låsmutter			4	KM 18
13		Banjokoppling	Coupling	Kupplung	4	R3/8"-12
14						
15		Smörjnippel	Grease fitting	Schmiemippel	2	M8
16						
17	XOR10950300	O-ring			1	109,50x3,00
18		Bult	Screw	Schraube	2	(M12x25 8.8)
19	MD12640	Bottenlock			1	
20	MD12622	Axellåsning			1	
21	XGE70ES	Ledlänklager		Lager under	1	GE 70 ES
22		Bult	Screw		2	(M12x25 8.8)
23						
24		Bricka	Washer		2	AZ 12.5
25		Plugg			2	3/8"
26	W7571000038	Oljeöga			1	3/8"
27	XFR158	Låsring			1	
28						
29						
30						



Vridmotor / Slew assembly/ Schwenkwerk 4x80 24- 30xx

Pos Fig N°	Detalj nr Part No References	Benämning	Description	Beschreibung	Ant. Qty. Q.	Anmärkning / Notes / Notes
1	MD12230	Plunge	Guide plug	Drosselstift	4	
2	XKT 806022	Tätning	Seal	Dichtung	4	80/60x22
3	MD12210	Kuggstång	Rack	Zahnstange	2	
4	MD12126	Vridmotorhus Hus för mäss. lager	Slewmotor housing	Schwenkwerk- gehäuse	1 (1)	Kran nr 323 -
5	MD12425	Lagerhalva	Bearing half	Lagerhälfte	2	
6	MD12336	Smörjskruv	Grease screw	Schmierschraube	2	
7	MD12315	Kolv	Piston	Kolben	4	D=80
8	MD12362	Cylinderrör	Cylinder tube	Zylinderrohr	4	D=90/80
9	MD12250	Kuggaxel	Piniont	Zahnachsel	1	
10	MD12426 ÅMD12424	Lagerband Mässingslager	Bearing top Bearing	Lager över	1 (1)	Kran nr 323 -
11	MD12427	Undre lager	Bearing under	Lager under	1	
12	XKM18	Låsskruv	Lock screw	Schraube	4	KM 18
13		Banjokoppling	Coupling	Kupplung	4	R3/8"-12
14						
15		Smörjnippel	Grease fitting	Schmiemippel	2	M8
16						
17	MD12630	Låsbricka	Locking plate	Schloß-Scheibe	1	
18		Bult	Screw	Schraube	2	M12x25 8.8
19		Bricka	Washer	Scheibe	2	AZ 12.5
20						
21						
22						
23						
24						
25						
26						
27						
28						
29						
30						

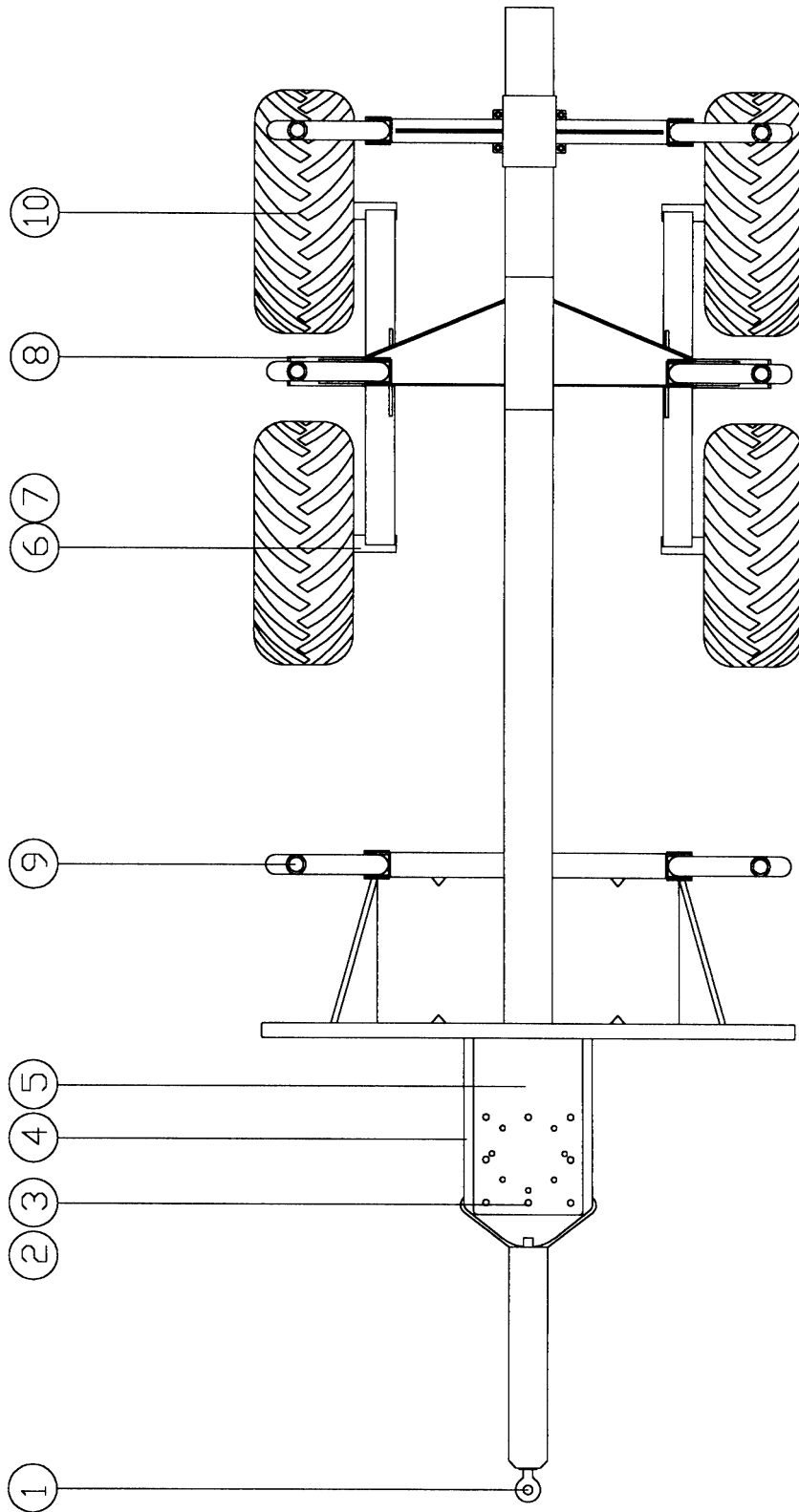
Reservdelar / Spareparts / Ersatzteile



MOWI 3060 - Slangar / Hoses / Slangen

Pos Fig Pos	Detalj nr Part No Teil Nr	Benämning	Description	Beschreibung	Ant. Qty. Stck.	Anmärkning / Notes / Anmerkungen
1		Slang 3/8" fpx2	Hose 3/8" fpx2	Schlauch 3/8" fpx2	2	L=3000 IR3/8x2
2		Slang 3/8" fpx2	Hose 3/8" fpx2	Schlauch 3/8" fpx2	2	L=2600 IR3/8x2
3		Slang 3/8" fpx2	Hose 3/8" fpx2	Schlauch 3/8" fpx2	2	L=3350 IR3/8x2
4		Slang 3/8" fpx2	Hose 3/8" fpx2	Schlauch 3/8" fpx2	2	L=9200 IR3/8-UR3/8
5		Slang 3/8" fpx2	Hose 3/8" fpx2	Schlauch 3/8" fpx2	2	L=9200 IR3/8-UR3/8
6		Slang 3/8" fpx2	Hose 3/8" fpx2	Schlauch 3/8" fpx2	1	L=1500 IR3/8x2
7		Slang 1/2" fpx2	Hose 1/2" fpx2	Schlauch 1/2" fpx2	1	L=1500 IR1/2x2
8		Slang 3/8" fpx2	Hose 3/8" fpx2	Schlauch 3/8" fpx2	4	L=750 IR3/8-45IR3/8
9		Slang 3/8" fpx2	Hose 3/8" fpx2	Schlauch 3/8" fpx2	2	L=350 IR3/8x2
10 a		Slang 3/8" fpx2	Hose 3/8" fpx2	Schlauch 3/8" fpx2	2	L=2650 IR3/8x2
10 a		Slang 3/8" fpx2	Hose 3/8" fpx2	Schlauch 3/8" fpx2	4	L=750 IR3/8x2
10 b		Slang 3/8" fpx2	Hose 3/8" fpx2	Schlauch 3/8" fpx2	2	L=3900 IR3/8x2
11						
12						
13						
14						
15						
16						
17						
18						
19						
20						

Reservdelar / Spareparts / Ersatzteile



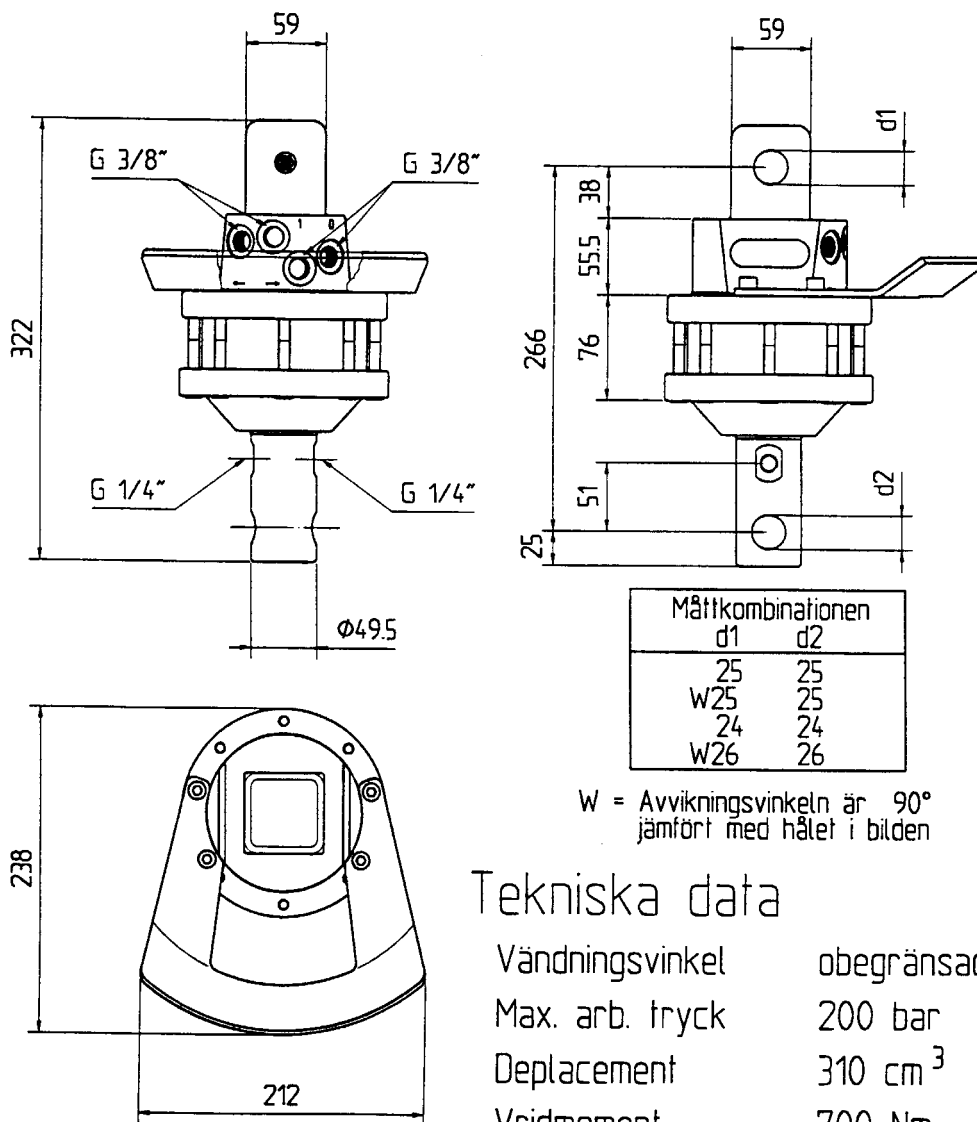
Reservdelar / Spareparts / Ersatzteile

Wo 12

Pos Fig Pos	Detalj nr Part No Teil Nr	Benämning	Description	Beschreibung	Ant. Qty. Stck.	Anmärkning / Notes / Anmerkungen
1	MD401101	Dragögla			1	
2	XPM 8060 DX	Lager vagnsst.			2	PM 8060 DX
3		Axel vagnsst. Ø80			1	L=253
4	MB 21280	Cylinder			2	80/40-450
4	XTS 8040	Tätningssats	Sealkit	Dichtungssatz		
5						
6	MD40164	Axeltapp			4	Typ 190 Sprängskiss
7		Navkapsel			4	
8	XPM 8060DX	Lager boggieaxel			4	PM 8060 DX
9	MB 31330	Stake			6	
10	MB 31195	Däck			4	15x18"
11						
12						
13						
14						
15						
16						
17						
18						
19						
20						
21						
22						
23						
24						
25						
26						
27						
28						
29						
30						

ROTATOR FR 7

Rotator FR 7



W = Avvikningsvinkeln är 90° jämfört med hålet i bilden

Tekniska data

- Vändningsvinkel obegränsad
- Max. arb. tryck 200 bar
- Deplacement 310 cm³
- Vridmoment (175 bar) 700 Nm
- Max. axialkraft 30 kN
- Största tillåtna belastning 2000 kg
- Vikt 16 kg

ROTATOR FR 7

