

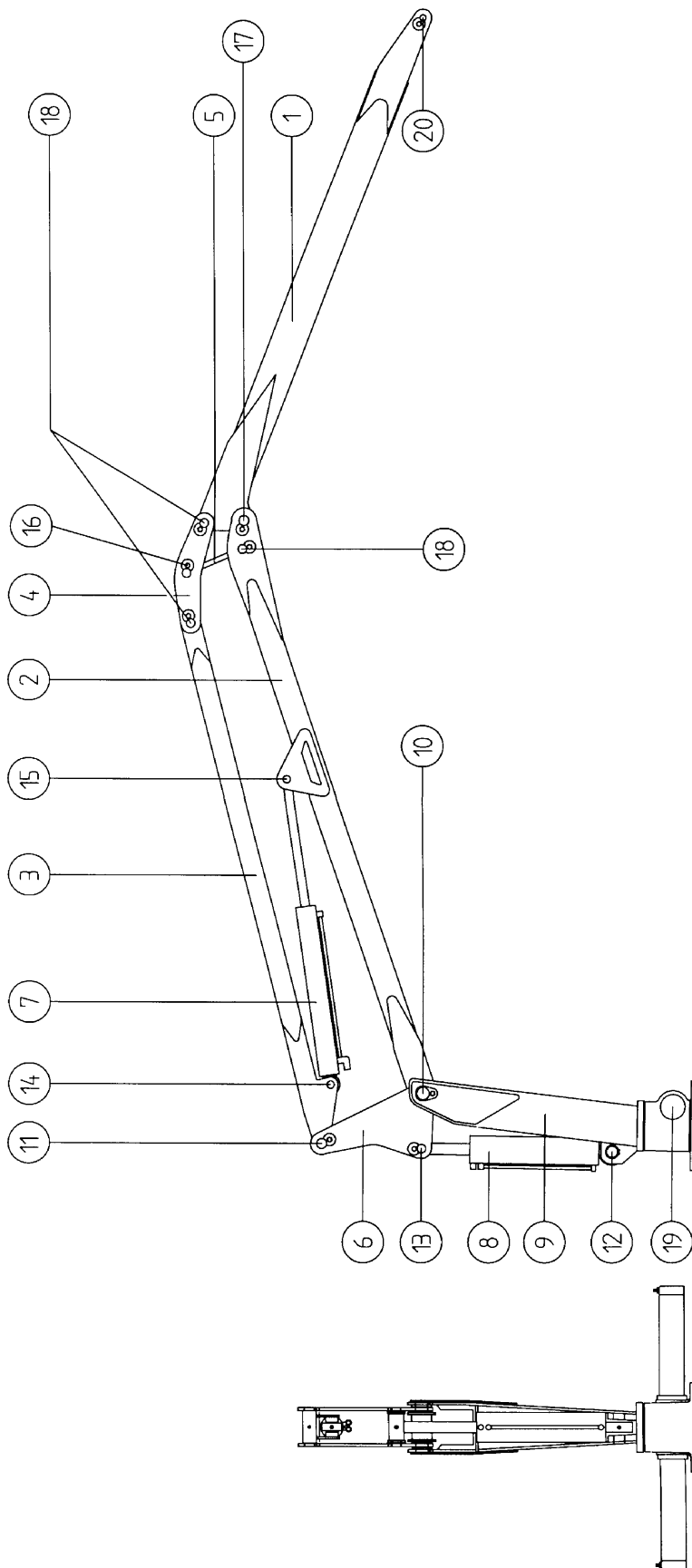
7**Reservdelar/Spare parts /Ersatzteilen**

Ange detaljnummer, maskintyp och serienummer vid beställning av reservdelar, för att leverans av rätt detalj ska kunna ske. Maskintyp och serienummer framgår av försäkran eller typskylt.

When ordering spare parts for your crane please state your crane type and serial number to ensure that the correct parts are supplied. Crane type and serial number are evident to the declaration of conformity or to the typesign.

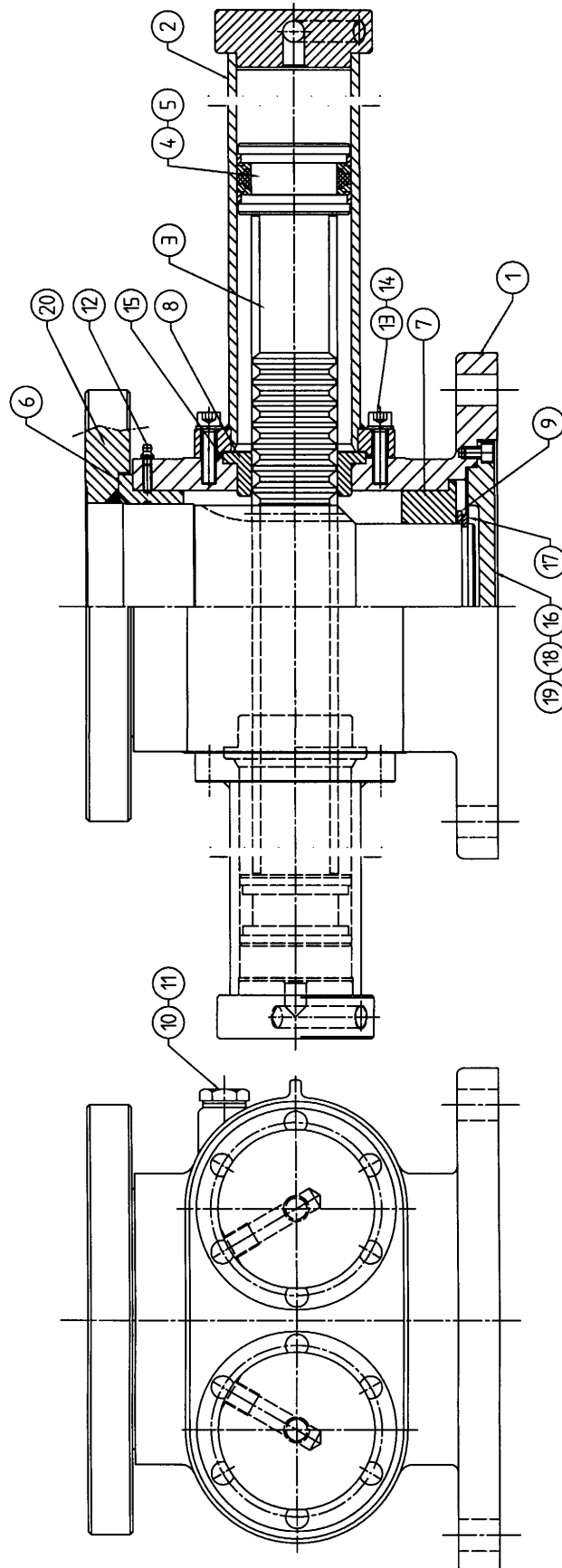
Geben Sie bei der Bestellung von Ersatzteilen Einzelnummer, Maschinentyp und Seriennummer an, damit das richtige Einzelteil geliefert werden kann. Maschinentyp und Seriennummer können Sie der Zusicherung entnehmen.

Reservdelar / Spareparts / Ersatzteile



MOWI 200

Pos Fig Pos	Detalj nr Part No Teil Nr	Benämning	Description	Beschreibung	Ant. Qty. Stck.	Anmärkning / Notes / Anmerkungen
1	MB14125 MB14126	Vipparm 200 Vipparm 200 L	Levelingboom 200 Levelingboom 200 L	Wipparm 200 Wipparm 200 L	1	L=2150 L=2350
2	MB12125 MB12126	Huvudbom 200 Huvudbom 200 L	Mainboom 200 Mainboom 200 L	Hauptarm Hauptarm 200 L	1	L=2400 L=2650
3	MB13125 MB12126	Hjälpbom 200 Hjälpbom 200 L	Supportingboom 200 Supportingboom 200 L	Hilfsarm 200 Hilfsarm 200 L	1	L=2150 L=2400
4	MD31413-2	Yttre knäledslänk	Outer knee joint link	Äuesseren Doppel- Querlenker	1	Sats
5	MD31412-2	Inre knäledslänk	Inner knee joint link	Doppel-Querlenker	1	
6	MD24205-1	Lyft Ok HP	Lifting joint HP	Hub Einziehge- hänge	1	Sats
7	MB21235 XTS 7035	Vikcylinder Tätningssats	Luffing cylinder Sealkit	Knickcylinder Dichtungssatz	1	70/35x530
8	MB21372 XTS 9035 MB21390 XTS10040	Lyftcylinder Tätningssats Lyftcyl 200 L Tätningssats	Lifting cylinder Sealkit Lifting cylinder 200L Sealkit	Hubcylinder Dichtungssatz Hubcylinder 200 L Dichtungssatz	1 1	90/35x350 100/40x350
9	MD24215-2	Pelare inkl. axel	Mast incl. pin	Säule	1	
10	MÖ500354	Axel D=50	Pin D=50	Achse D=50	1	Bussning 50x50 (2)
11	MÖ300392-1	Axel D=40	Pin D=40	Achse D=40	1	Bussning 40x50 (2)
12	MÖ400588	Axel D=45	Pin D=45	Achse D=45	1	XGE45ES (1)
13	MÖ400208-7	Axel D=35	Pin D=35	Achse D=35	1	Bussning 35x40 (2)
14	MÖ400210-3	Axel D=30	Pin D=30	Achse D=30	1	XGE30ES (1)
15	MÖ400210-4	Axel D=30	Pin D=30	Achse D=30	1	XGE30ES (1)
16	MÖ400208-8	Axel D=35	Pin D=35	Achse D=35	1	Bussning 35x40 (2)
17	MÖ300392-2	Axel D=40	Pin D=40	Achse D=40	1	Bussning 40x40 (2)
18	MÖ400268-1	Axel D=35	Pin D=35	Achse D=35	3	Bussning 35x40 (6)
19		Vridmotor	Slew assembly	Schwenkwerk	1	
20	MÖ400259-2	Axel D=25	Pin D=25	Achse D=25	1	Bussning 25x25 (2)
21						
22						
23						
24						
25						



Vridmotor / Slew assembly / Schwenkwerk Källefäll 2x80

Pos Fig Pos	Detalj nr Part No Teil Nr	Benämning	Description	Beschreibung	Ant. Qty. Stck.	Anmärkning / Notes / Anmerkungen
1	KFB200147 (MÖ200082)	Vridmotorhus	Slewmotor housing	Schwenkwerk- gehäuse	1 (1)	Äldre mod tom2001
2	KFB300024	Cylinderrör	Cylinder tube	Zylinderrohr	2	D=90/80
3	KFB300017	Kuggstång	Rack	Zahnstange	1	
4	KFB400073	Kolv	Piston	Kolben	2	D=80
5	XKT 806022	Tätning	Seal	Dichtung	2	80/60x22
6	KFB300568	Övre lager	Bearing top	Lager över	1	Övre lager
7	KFB400788	Undre lager	Bearing under	Lager under	1	
8	KFB400789	Stödlager	Bearing	Lager	2	
9	KFB400076	Stödring			2	
10	KFB400271	Plugg			1	
11		Tätningring plugg			1	
12		Smörjnippel				
13	XMCS10 40	Bult	Screw	Schraube	24	MC6S M10x40
14	XFBB181102	Bricka	Washer	Scheibe	24	FBB 18/11
15	XOR 9950300	O-ring			4	
16	KFB300573 XOR10420570	Täcklock O-ring			1 (2)	Äldre mod tom2001
17	XSGA115	Låsring			1	
18	XC6S 8 12A	Bult			6	
19	XOR1920030 0	O-ring			1	
20						
21						
22						
23						
24						
25						
26						
27						
28						
29						
30						

