

## 7. Reservdelar / Spareparts / Ersatzteile

Ange detaljnummer, maskintyp och serienummer vid beställning av reservdelar, för att leverans av rätt detalj ska kunna ske. Maskintyp och serienummer framgår av försäkrans eller typskylt.

Kranen MOWI 2453 levereras i två utföranden av vridmotor:

- vridmotor 2x90 15-24xx.
- vridmotor 4x80 24-30xx.

When ordering spare parts for your crane please state your crane type and serial number to ensure that the correct parts are supplied. Crane type and serial number are evident to the declaration of conformity or to the typesign.

The MOWI 2453 crane can be delivered with two different types of slew motor:

- slew motor 2x90 15-24xx.
- slew motor 4x80 24-30xx.

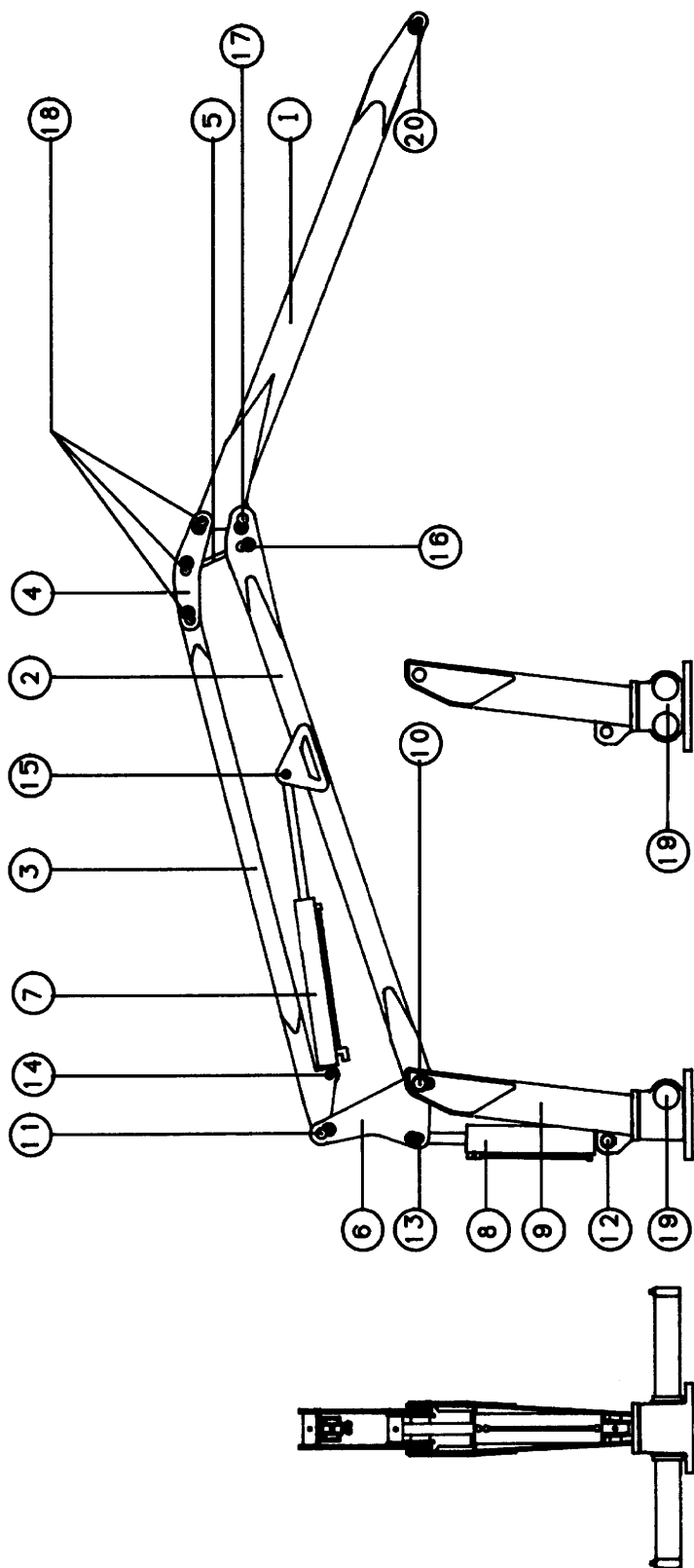
Geben Sie bei der Bestellung von Ersatzteilen Einzelnummer, Maschinentyp und Seriennummer an, damit das richtige Einzelteil geliefert werden kann. Maschinentyp und Seriennummer können Sie der Zusicherung entnehmen.

Der MOWI 2453 Kran ist lieferbar mit zwei verschiedenem schwenkwerk:

- schwenkwerk 2x90 15-24xx.
- schwenkwerk 4x80 24-30xx.

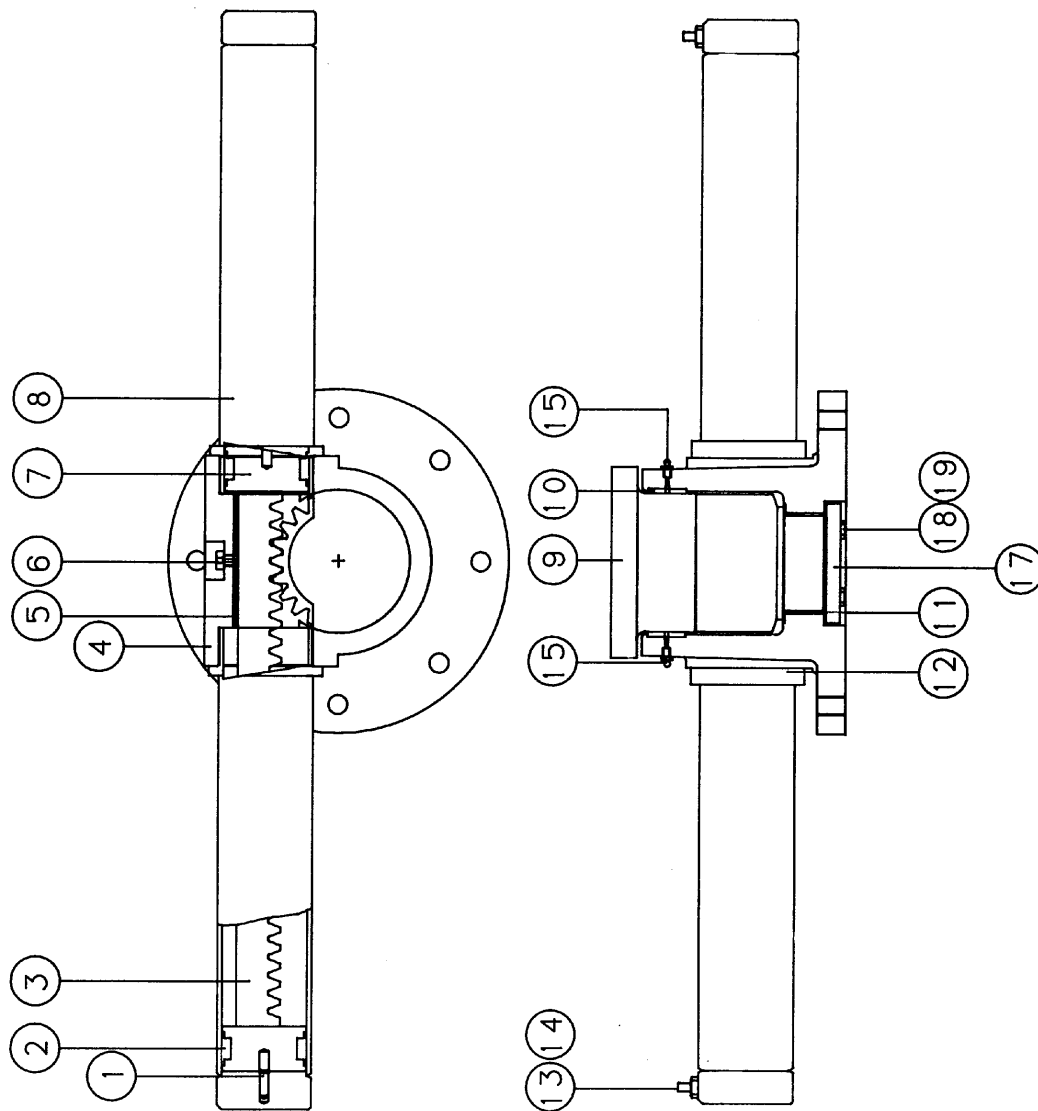
# Reservdelar / Spareparts / Ersatzteile

---



## MOWI 2453 Ny axletyp från Feb 2001

Pos Fig Pos	Detalj nr Part No Teil Nr	Benämning	Description	Beschreibung	Ant. Qty. Stck.	Anmärkning / Notes / Anmerkungen
1	MB14280	Vipparm 2453	Levelingboom 2453	Wipparm 2453	1	L=2450
2	MB12280	Huvudbom 2453	Mainboom 2453	Hauptarm 2453	1	L=2750
3	MB13280	Hjälpbom 2453	Supportingboom 2453	Hilfsarm 2453	1	L=2500
4	MD31416	Yttre knäledslänk	Outer knee joint link	Äusseren Doppel- Querlenker	1	Sats
5	MD31415	Inre knäledslänk	Inner knee joint link	Doppel-Querlenker	1	
6	MD24210	Lyft Ok HP	Lifting joint HP	Hub Einziehge- hänge	1	Sats
7	MB21360 XTS 8040	Vikcylinder Tätningssats	Jib cylinder Sealkit	Knickcylinder Dichtungssatz	1	80/40x600
8	MB21460 XTS11045	Lyftcylinder Tätningssats	Lifting cylinder Sealkit	Hubcylinder Dichtungssatz	1	110/45x350
9	MD24220	Pelare exkl. axel	Mast excl. pin	Säule	1	
10	MAB50221 XLÅSP50 XLÅSB50	Axel ø 50	Pin ø 50	Achse ø 50	1 1 1	MF6S12 25 (3) M6S 20x35 (1)
11	MAB40159 XLÅSP40 XLÅSB40	Axel ø 40	Pin ø 40	Achse ø 40	1 1 1	MF6S12 25 (2) M6S16 25 (1)
12	MAB45113 XLÅSB45	Axel ø 45	Pin ø 45	Achse ø 45	1 1	MF6S12 25(2)
13	MAB35159 XLÅSP35 XLÅSB35	Axel ø 35	Pin ø 35	Achse ø 35	1 1 1	MF6S12 25 (2) M6S16 25 (1)
14	MAB30100 XLÅSP35 XLÅSB30	Axel ø 30	Pin ø 30	Achse ø 30	1 1 1	MF6S12 25 (3)
15	MAB30100 XLÅSP35 XLÅSB30	Axel ø 30	Pin ø 30	Achse ø 30	1 1 1	MF6S12 25 (3)
16	MAB35128 XLÅSP35 XLÅSB35	Axel ø 35	Pin ø 35	Achse ø 35	1 1 1	MF6S12 25 (2) M6S16 25 (1)
17	MAB40128 XLÅSP40 XLÅSB40	Axel ø 40	Pin ø 40	Achse ø 40	1 1 1	MF6S12 25 (2) M6S16 25 (1)
18	MAB35128 XLÅSP35 XLÅSB35	Axel ø 35	Pin ø 35	Achse ø 35	3 3 3	MF6S12 25 (6) M6S16 25 (3)
19		Vridmotor	Slew assembly	Rotation	1	
20	MAB25 84 XLÅSP25 XLÅSB25	Axel ø 25	Pin ø 25	Achse ø 25	1 1 1	MF6S10 25 (1) MF6S12 25 (1) M6S12 25 (1)



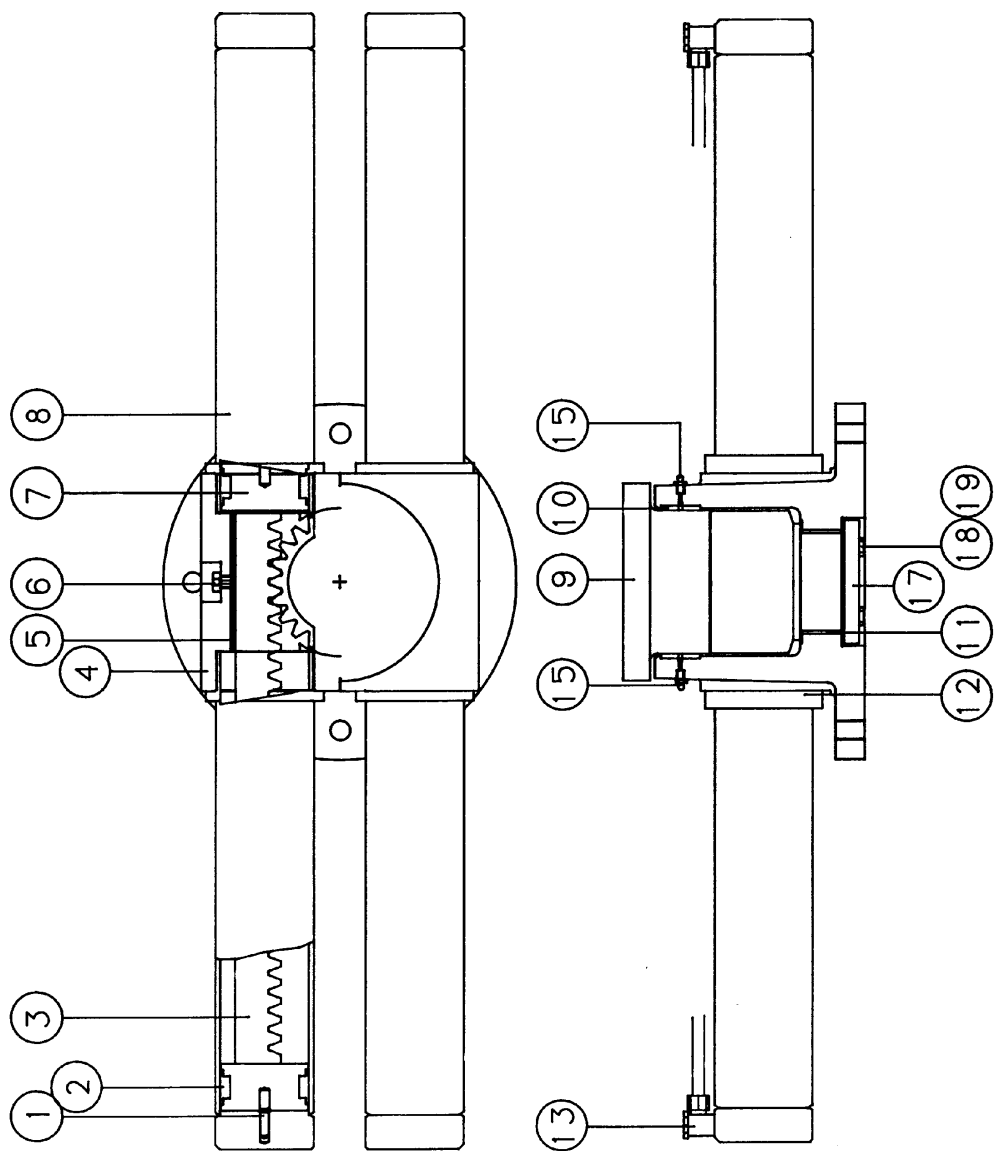
## Reservdelar / Spareparts / Ersatzteile

### Vridmotor / Slew assembly/ Schwenkwerk 2x90 15- 24xx

Pos Fig Pos	Detalj nr Part No Teil Nr	Benämning	Description	Beschreibung	Ant. Qty. Stck.	Anmärkning / Notes / Anmerkungen
1	MD12230	Plunge	Guide plug	Drosselstift	2	
2	XKT 907022	Tätning	Seal	Dichtung	2	90/70x22
3	MD12210	Kuggstång	Rack	Zahnstange	1	
4	MD12116	Vridmotorhus	Slewmotor housing	Schwenkwerk- gehäuse	1	
5	MD12425	Lagerhalva	Bearing half	Lagerhälfte	1	
6	MD12336	Smörjskruv	Grease screw	Schmierschraube	1	
7	MD12317	Kolv	Piston	Kolben	2	D=90
8	MD12372	Cylinderrör	Cylinder tube	Zylinderrohr	2	D=100/90
9	MD12250	Kuggaxel	Pinion	Zahnachsel	1	
10	MD12426	Lagerband	Bearing top	Lager über	1	
11	MD12427	Undre lager	Bearing under	Lager under	1	
12	XKM20	Låsskruv	Lock screw	Schraube	2	KM 20
13		Adapter	Coupling	Kupplung	2	R3/8"
14		Treobricka	Washer	Scheibe	2	R3/8"
15		Smörjnippel	Grease fitting	Schmiernippel	2	M8
16						
17	MD12630	Låsbricka	Lock-plate	Schloß-Scheibe	1	
18		Bult	Screw	Schraube	2	M6S M12x30
19		Bricka	Washer	Scheibe	2	AZ 12.5
20						
21						
22						
23						
24						
25						
26						
27						
28						
29						
30						

# Reservdelar / Spareparts / Ersatzteile

---

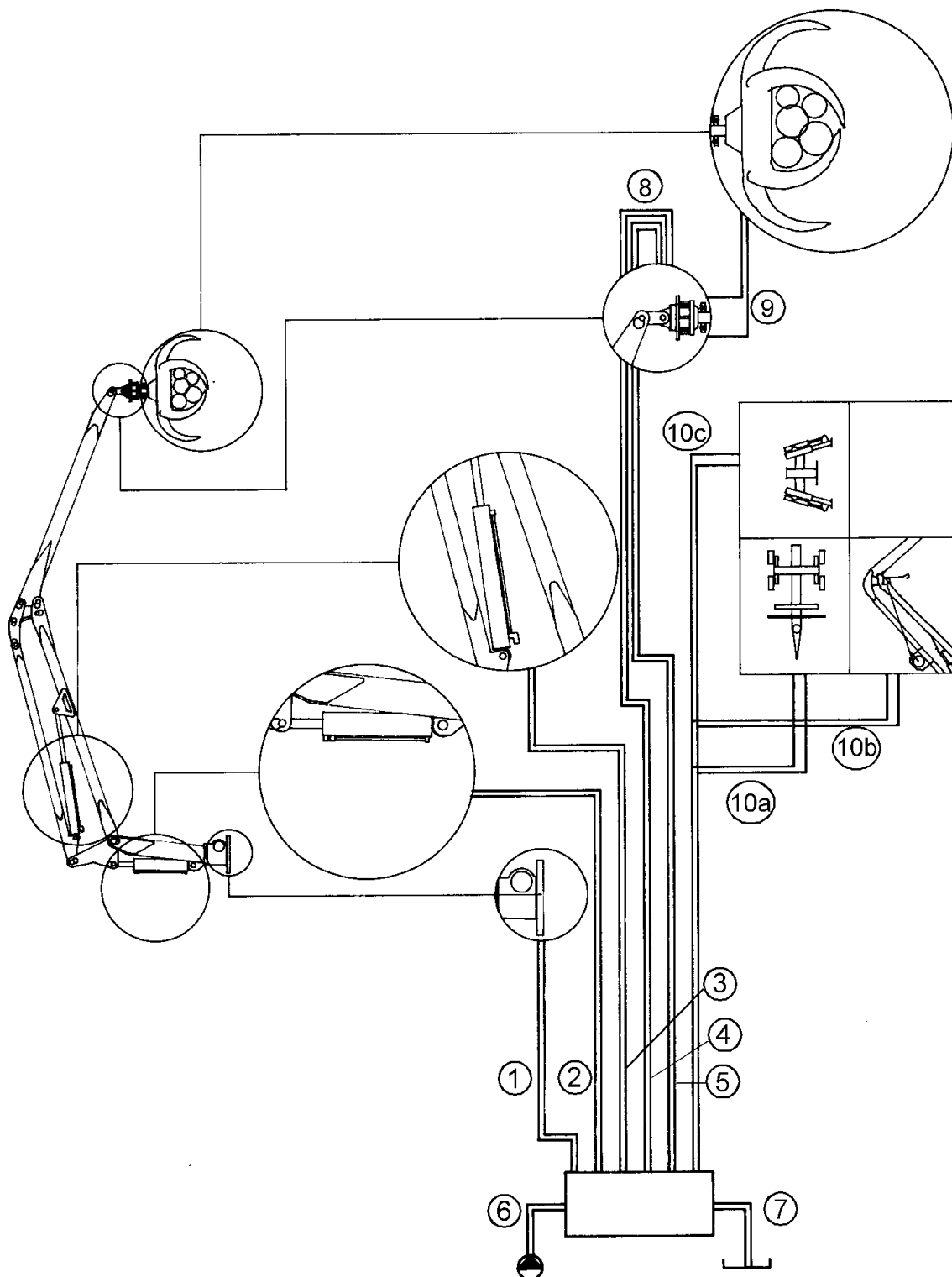


## Reservdelar / Spareparts / Ersatzteile

### Vridmotor / Slew assembly/ Schwenkwerk 4x80 24- 30xx

Pos Fig Pos	Detalj nr Part No Teil Nr	Benämning	Description	Beschreibung	Ant. Qty. Stck.	Anmärkning / Notes / Anmerkungen
1	MD12230	Plunge	Guide plug	Drosselstift	4	
2	XKT 806022	Tätning	Seal	Dichtung	4	80/60x22
3	MD12210	Kuggstång	Rack	Zahnstange	2	
4	MD12126	Vridmotorhus	Slewmotor housing	Schwenkwerk- gehäuse	1	
5	MD12425	Lagerhalva	Bearing half	Lagerhälfte	2	
6	MD12336	Smörjskruv	Grease screw	Schmierschraube	2	
7	MD12315	Kolv	Piston	Kolben	4	D=80
8	MD12362	Cylinderrör	Cylinder tube	Zylinderrohr	4	D=90/80
9	MD12250	Kuggaxel	Pinion	Zahnachsel	1	
10	MD12426	Lagerband	Bearing top	Lager über	1	
11	MD12427	Undre lager	Bearing under	Lager under	1	
12	XKM18	Låsskruv	Lock screw	Schraube	4	KM 18
13		Banjokoppling	Coupling	Kupplung	4	R3/8"-12
14						
15		Smörjnippel	Grease fitting	Schmiernippel	2	M8
16						
17	MD12630	Låsbricka	Lock-plate	Schloß-Scheibe	1	
18		Bult	Screw	Schraube	2	M12x25 8.8
19		Bricka	Washer	Scheibe	2	AZ 12.5
20						
21						
22						
23						
24						
25						
26						
27						
28						
29						
30						

# Reservdelar / Spareparts / Ersatzteile



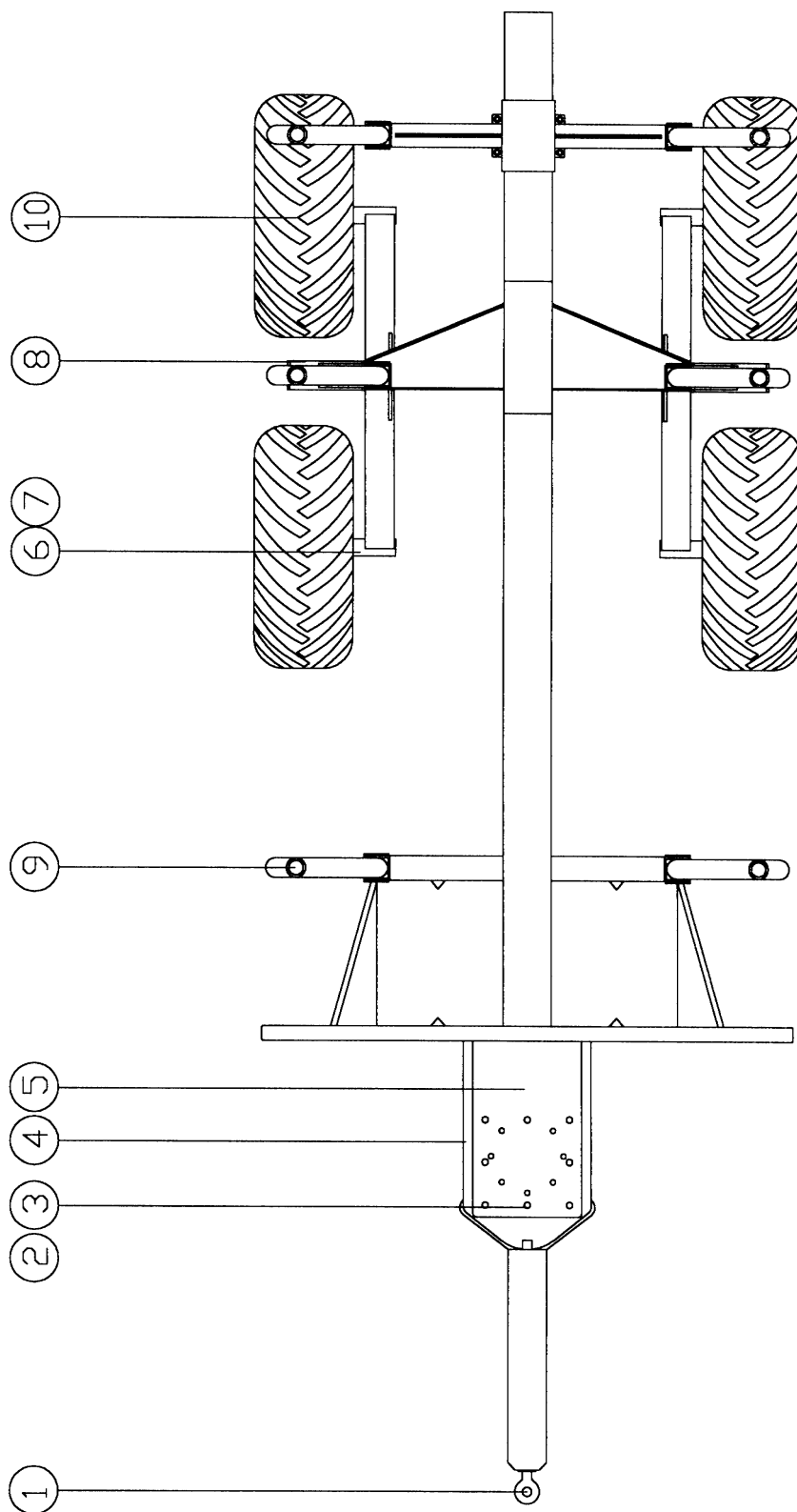


**MOWI 2453 - Slangar / Hoses / Slangen**

Pos Fig Pos	Detalj nr Part No Teil Nr	Benämning	Description	Beschreibung	Ant. Qty. Stck.	Anmärkning / Notes / Anmerkungen
1 a		Slang 3/8" fxp2	Hose 3/8" fxp2	Schlauch 3/8" fxp2	2	L=3000 IR3/8-90IR3/8
1 b		Slang 3/8" fxp2	Hose 3/8" fxp2	Schlauch 3/8" fxp2	2	L=3000 IR3/8x2
2		Slang 3/8" fxp2	Hose 3/8" fxp2	Schlauch 3/8" fxp2	2	L=2600 IR3/8x2
3		Slang 3/8" fxp2	Hose 3/8" fxp2	Schlauch 3/8" fxp2	2	L=3350 IR3/8x2
4		Slang 3/8" fxp2	Hose 3/8" fxp2	Schlauch 3/8" fxp2	2	L=8500 IR3/8-UR3/8
5		Slang 3/8" fxp2	Hose 3/8" fxp2	Schlauch 3/8" fxp2	2	L=8500 IR3/8-UR3/8
6		Slang 3/8" fxp2	Hose 3/8" fxp2	Schlauch 3/8" fxp2	1	L=1500 IR3/8x2
7		Slang 1/2" fxp2	Hose 1/2" fxp2	Schlauch 1/2" fxp2	1	L=1500 IR1/2x2
8		Slang 3/8" fxp2	Hose 3/8" fxp2	Schlauch 3/8" fxp2	4	L=750 IR3/8-45IR3/8
9		Slang 3/8" fxp2	Hose 3/8" fxp2	Schlauch 3/8" fxp2	2	L=350 IR3/8x2
10 a		Slang 3/8" fxp2	Hose 3/8" fxp2	Schlauch 3/8" fxp2	2	L=2650 IR3/8x2
10 a		Slang 3/8" fxp2	Hose 3/8" fxp2	Schlauch 3/8" fxp2	4	L=850 IR3/8x2
10 b		Slang 3/8" fxp2	Hose 3/8" fxp2	Schlauch 3/8" fxp2	2	L=3700 IR3/8x2
11						
12						
13						
14						
15						
16						
17						
18						
19						
20						

# Reservdelar / Spareparts / Ersatzteile

---



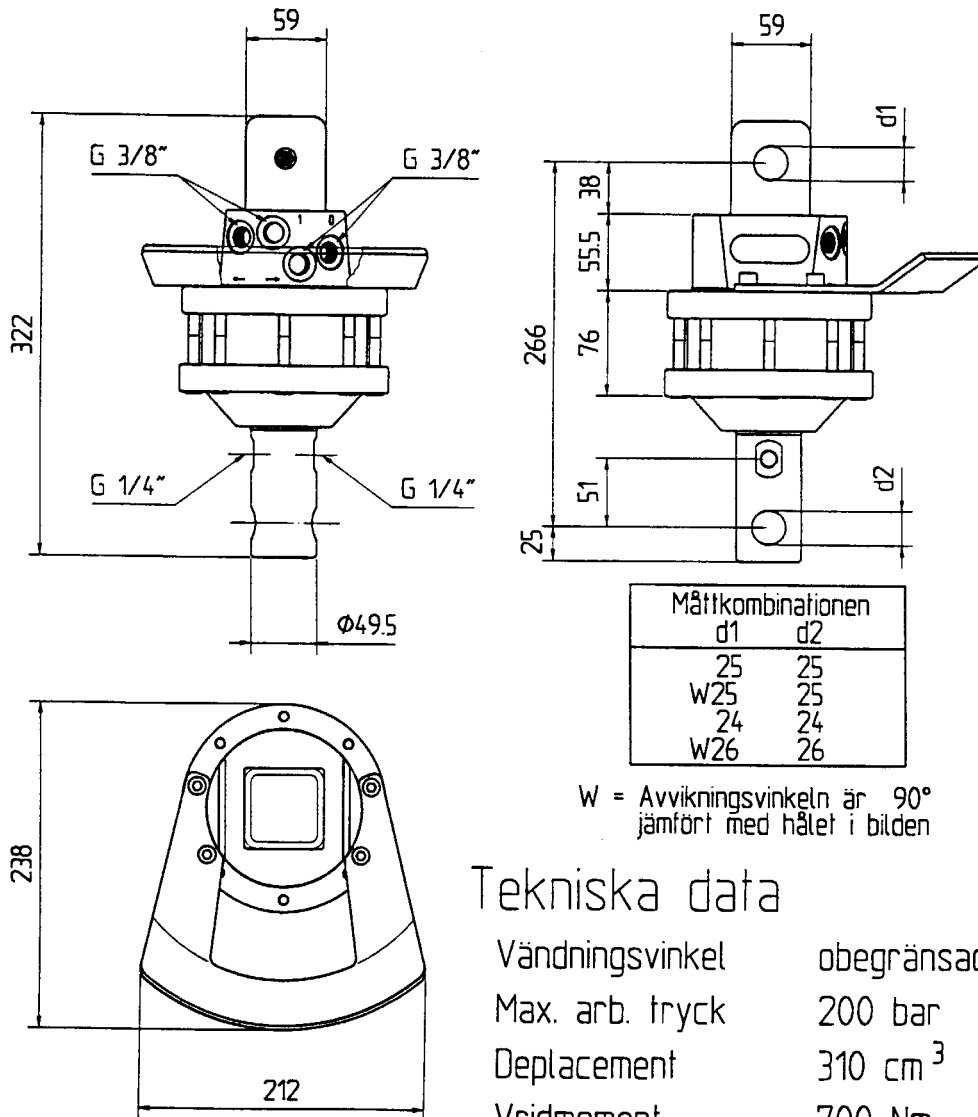
## Reservdelar / Spareparts / Ersatzteile

### Wo 10

Pos Fig Pos	Detalj nr Part No Teil Nr	Benämning	Description	Beschreibung	Ant. Qty. Stck.	Anmärkning / Notes / Anmerkungen
1	MD40110	Dragögla			1	
2	XPM 8060 DX	Lager vagnsst.			2	PM 8060 DX
3		Axel vagnsst.Ø80			1	
4	MB 21245	Cylinder vagnsst.			2	70/40-300
4	XTS 7040	Tätningssats	Sealkit	Dichtungssatz		
5	M44360	Kranpall			1	
6	MD40162	Axeltapp			4	Typ 188 Sprängskiss
7		Navkapsel			4	
8	XPM 8060DX	Lager boggieaxel			4	PM 8060 DX
9	MB 31320	Stake			4	
10	MB 31150	Däck			4	14x16 10PR
11						
12						
13						
14						
15						
16						
17						
18						
19						
20						
21						
22						
23						
24						
25						
26						
27						
28						
29						
30						

ROTATOR FR 7

Rotator FR 7



Tekniska data

Vändningsvinkel	obegränsad
Max. arb. tryck	200 bar
Deplacement	310 cm <sup>3</sup>
Vridmoment (175 bar)	700 Nm
Max. axialkraft	30 kN
Största tillåtna belastning	2000 kg
Vikt	16 kg

ROTATOR FR 7

