

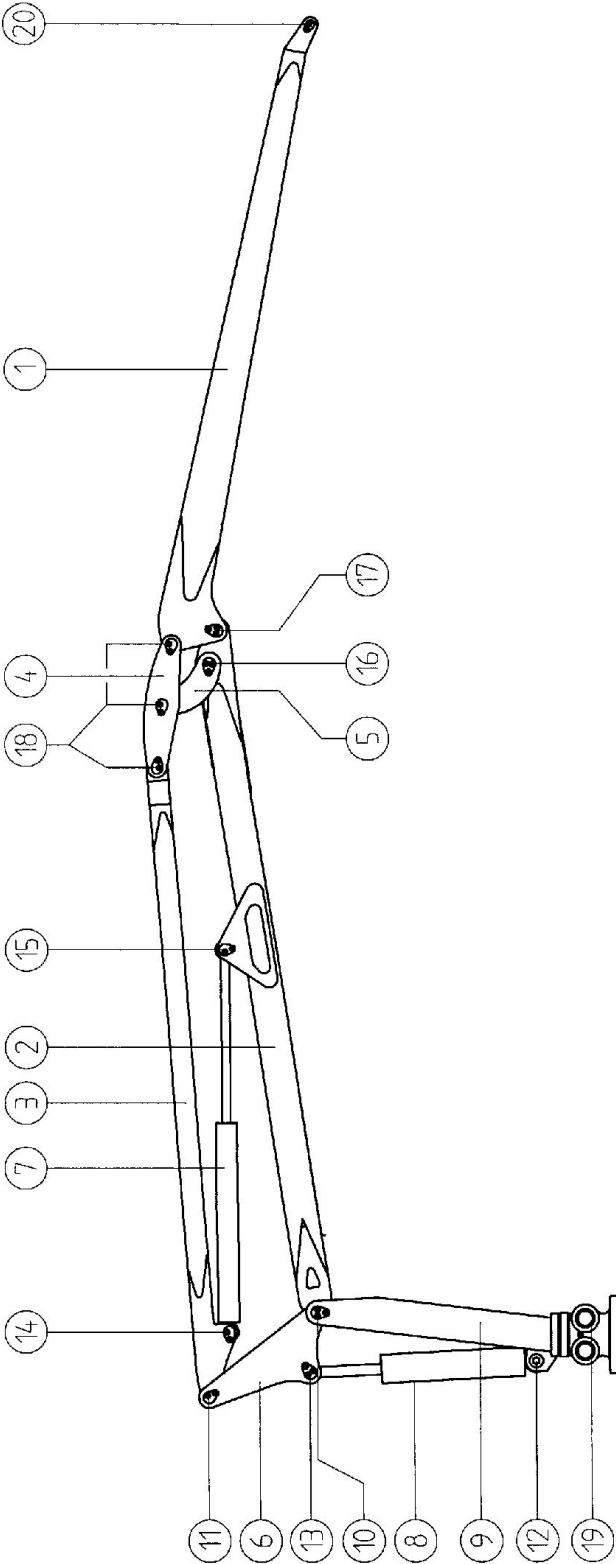
7

Reservdelar/Spare parts /Ersatzteilen

Ange detaljnummer, maskintyp och serienummer vid beställning av reservdelar, för att leverans av rätt detalj ska kunna ske. Maskintyp och serienummer framgår av försäkran eller typskylt.

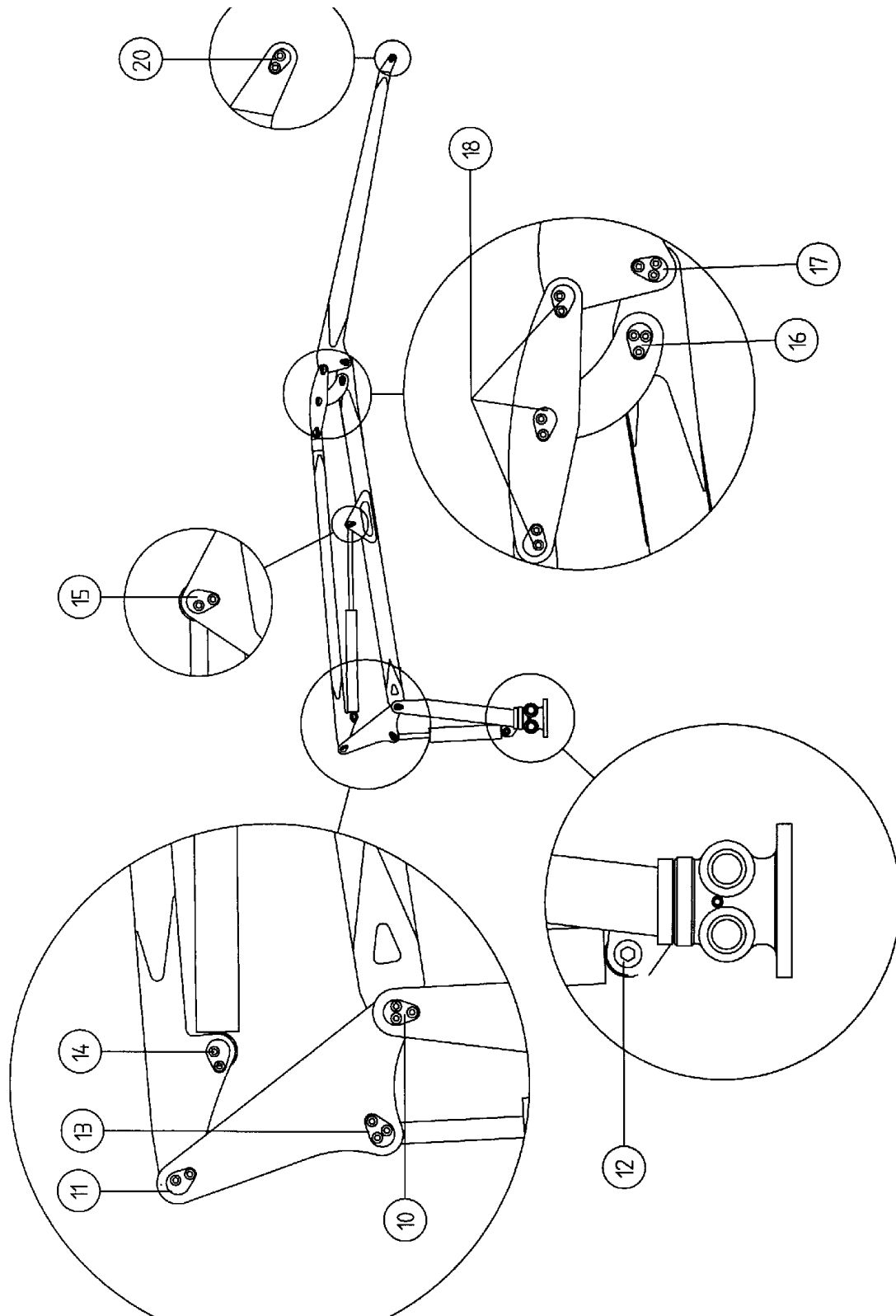
When ordering spare parts for your crane please state your crane type and serial number to ensure that the correct parts are supplied. Crane type and serial number are evident to the declaration of conformity or to the typesign.

Geben Sie bei der Bestellung von Ersatzteilen Einzelnummer, Maschinentyp und Seriennummer an, damit das richtige Einzelteil geliefert werden kann. Maschinentyp und Seriennummer können Sie der Zusicherung entnehmen.



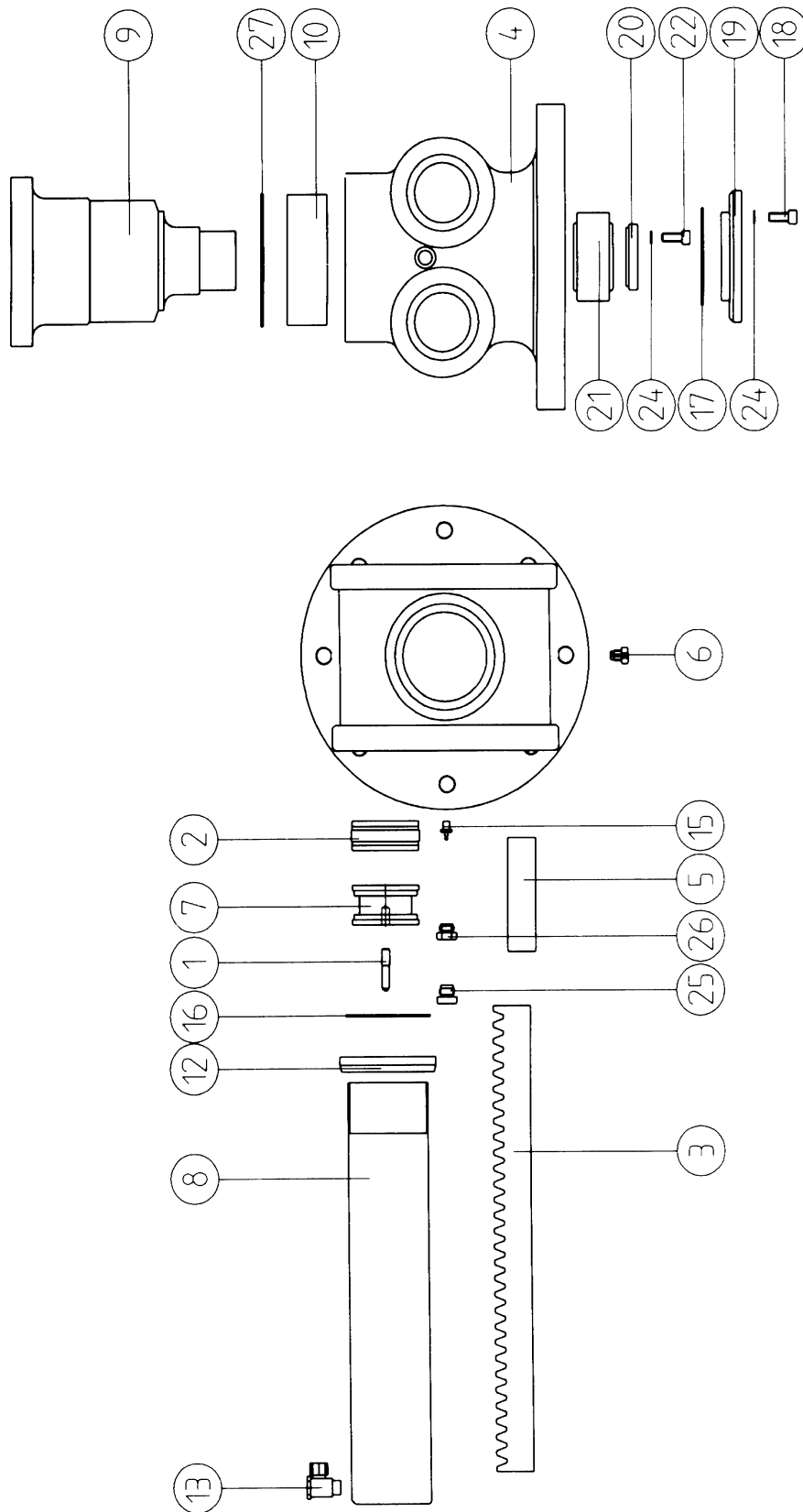
MOWI 400

Pos Fig Pos	Detalj nr Part No Teil Nr	Benämning	Description	Descriptions	Ant. Qty. Stck.	Anmärkning / Notes / Anmerkungen
1	MB14360	Vipparm	Levelingboom	Fleche	1	L=2900 Från Nr 3-
2	MB12360	Huvudbom	Mainboom 3060	Bras levage	1	L=3210 Nr 3-
3	MB13360	Hjälpbom	Supportingboom	Bras auxil.	1	L=2950 Nr 3-
4	MD31443	Yttre knäledslänk	Outer knee joint link	Liaison ext.	1	Sats Nr 3-
5	MD31442	Inre knäledslänk	Inner knee joint link	Liaison int.	1	Nr 3-
6	MD25510	Lyft Ok HP	Lifting joint HP	Support levage	1	Sats Nr 3-
7	MB21380 XTS 9045	Vikcylinder Tätningssats	Jib cylinder Sealkit	Verin fleche Pochette joints	1	90/45x690 Nr 3-
8	MB21480 XTS11550 XST50	Lyftcylinder Tätningssats Stryband cyl	Lifting cylinder Sealkit	Hubcylinder Pochette joints	1 (1) (2)	115/50x525
9	MD25520 AA1370	Pelare Pelare förhöjd 450	Pillar Pillar +450mm	Pied de grue Pied de grue +450mm	1 1	Nr 3-
10	MAB50277	Axel ø 50	Pin ø 50	Achse ø 50	1	XFB092 5050 (2) XFP092 5020 (2)
11	MAB40208	Axel ø 40	Pin ø 40	Achse ø 40	1	XFB092 4040 (2)
12	MAB50133	Axel ø 50	Pin ø 50	Achse ø 50	1	
13	MAB50211-1	Axel ø 50	Pin ø 50	Achse ø 50	1	
14	MAB40120	Axel ø 40	Pin ø 40	Achse ø 40	1	
15	MAB401364	Axel ø 40	Pin ø 40	Achse ø 40	1	
16	MAB50211-2	Axel ø 50	Pin ø 50	Achse ø 50	1	XFB092 5050 (2)
17	MAB50207	Axel ø 50	Pin ø 50	Achse ø 50	1	XFB092 5050 (2)
18	MAB40 46	Axel ø 40	Pin ø 40	Achse ø 40	6 (6)	XFB092 4025 (6) XÖM6S16 20
19	MB01140	Vridmotor	Slew assembly	Rotation	1	38-6-4X80
20	MAB25136	Axel ø 25	Pin ø 25	Achse ø 25	1	



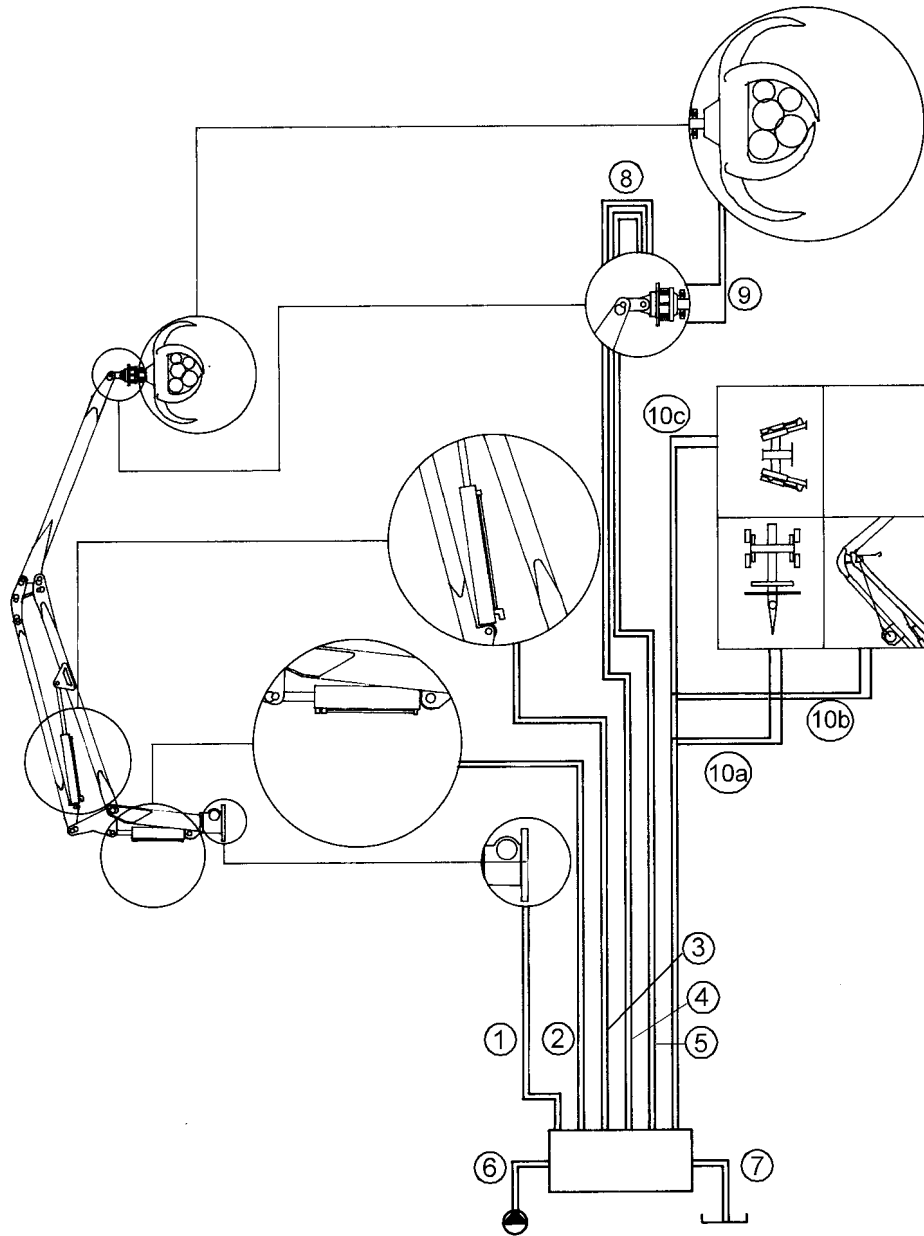
MOWI 400 fästdetlajer

Pos Fig Pos	Detalj nr Part No Teil Nr	Benämning	Description	Descriptions	Ant. Qty. Stck.	Anmärkning / Notes / Anmerkungen
1						
2						
3						
4						
5						
6						
7						
8						
9						
10	XLÅSP50 XLÅSB50	Låspäron ø 50 Låsbricka ø 50			1 1	XMF6S12 25 (3) XM6S20 30 (1)
11	XLÅSP40 XLÅSB40	Låspäron ø 40 Låsbricka ø 40			1 1	XMF6S12 25 (2) XM6S16 20 (1)
12	XLÅSB50	Låsbricka ø 50			1	XM6S20 30 (2)
13	XLÅSP50 XLÅSB50	Låspäron ø 50 Låsbricka ø 50			1 1	XMF6S12 25 (3) XM6S20 30 (1)
14	XLÅSP40 XLÅSB40	Låspäron ø 40 Låsbricka ø 40			1 1	XMF6S12 25 (2) XM6S16 20 (1)
15	XLÅSP40 XLÅSB40	Låspäron ø 40 Låsbricka ø 40			1 1	XMF6S12 25 (2) XM6S16 20 (1)
16	XLÅSP50 XLÅSB50	Låspäron ø 50 Låsbricka ø 50			1 1	XMF6S12 25 (3) XM6S20 30 (1)
17	XLÅSP50 XLÅSB50	Låspäron ø 50 Låsbricka ø 50			1 1	XMF6S12 25 (3) XM6S20 30 (1)
18	XLÅSP40 XLÅSB40	Låspäron ø 40 Låsbricka ø 40			1 1	XMF6S12 25 (12) XÖM6S16 20 (6)
20	XLÅSP25 XLÅSB25	Låspäron ø 25 Låsbricka ø 25			1 1	XMF6S10 25 (1) XM6S12 20 (1)



Vridmotor / Slew assembly/ Moteur de rotation type 38-6-4X80

Pos Fig Pos	Detalj nr Part No Teil Nr	Benämning	Description	Descriptions	Ant. Qty. Stck.	Anmärkning / Notes / Anmerkungen
1	MD12230	Plunge	Guide plug	Pointeau	4	
2	XKT 806022	Tätning	Seal	Joint	4	80/60x22
3	MD12210	Kuggstång	Rack	Cremaillere	2	
4	MD12130	Vridmotorhus	Slewmotor housing	Pied de rotation	1	
5	MD12425	Lagerhalva	Bearing half	1/2 bague	2	
6	MD12336	Smörjskruv	Grease screw	Vis de graissage	2	
7	MD12315	Kolv	Piston	Piston	4	D=80
8	MD12362	Cylinderrör	Cylinder tube	Chambre	4	D=90/80
9	MD12262 (MD12260)	Kuggaxel	Piniont	Pignon	1 (1)	F.o.m Jan 2001 T.o.m Jan 2001
10	XFB09215050	WB 802	Bearing top	Bague	1	150x50, WB 802
11						
12	XKM18	Låsmutter			4	KM 18
13		Banjokoppling	Coupling	Adaptateur	4	R3/8"-12
14						
15		Smörjnippel	Grease fitting	Graisseur	2	M8
16						
17	XOR10950300	O-ring			1	109,50x3,00
18		Bult	Screw		2	(M12x25 8.8)
19	MD12640	Bottenlock			1	
20	MD12622	Axellåsning			1	
21	XGE70ES	Ledlänklager		Bague	1	GE 70 ES
22		Bult	Screw		2	(M12x25 8.8)
23						
24		Bricka	Washer		2	AZ 12.5
25		Plugg			2	3/8"
26	W7571000038	Oljeöga			1	3/8"
27	XFR158	Låsring			1	
28						
29						
30						



MOWI 400 - Slangar / Hoses / Slangen

Pos Fig Pos	Detalj nr Part No Teil Nr	Benämning	Description	Descriptions	Ant. Qty. Stck.	Anmärkning / Notes / Anmerkungen
1	S3 30003	Slang 3/8" fxp2	Hose 3/8" fxp2	Flexibles 3/8" fxp2	2	L=3000 IR3/8x2
2	S3 26003	Slang 3/8" fxp2	Hose 3/8" fxp2	Flexibles 3/8" fxp2	2	L=2600 IR3/8x2
3	S3 33503	Slang 3/8" fxp2	Hose 3/8" fxp2	Flexibles 3/8" fxp2	2	L=3350 IR3/8x2
4	S3 94503	Slang 3/8" fxp2	Hose 3/8" fxp2	Flexibles 3/8" fxp2	2	L=9450 IR3/8-IR3/8
5	S3 94503	Slang 3/8" fxp2	Hose 3/8" fxp2	Flexibles 3/8" fxp2	2	L=9450 IR3/8-IR3/8
6	S3 15015	Slang 3/8" fxp2	Hose 3/8" fxp2	Schlauch 3/8" fxp2	1	L=1500 IR3/8x2
7	S4 15015	Slang 1/2" fxp2	Hose 1/2" fxp2	Schlauch 1/2" fxp2	1	L=1500 IR1/2x2
8	S3 7504	Slang 3/8" fxp2	Hose 3/8" fxp2	Schlauch 3/8" fxp2	4	L=750 IR3/8-45IR3/8
9	S3 3503	Slang 3/8" fxp2	Hose 3/8" fxp2	Schlauch 3/8" fxp2	2	L=350 IR3/8x2
10 a	S3 26503	Slang 3/8" fxp2	Hose 3/8" fxp2	Schlauch 3/8" fxp2	2	L=2650 IR3/8x2
10 a	S3 8503	Slang 3/8" fxp2	Hose 3/8" fxp2	Schlauch 3/8" fxp2	4	L=850 IR3/8x2
10 b						
11						
12						
13						
14						
15						
16						
17						
18						
19						
20						

