

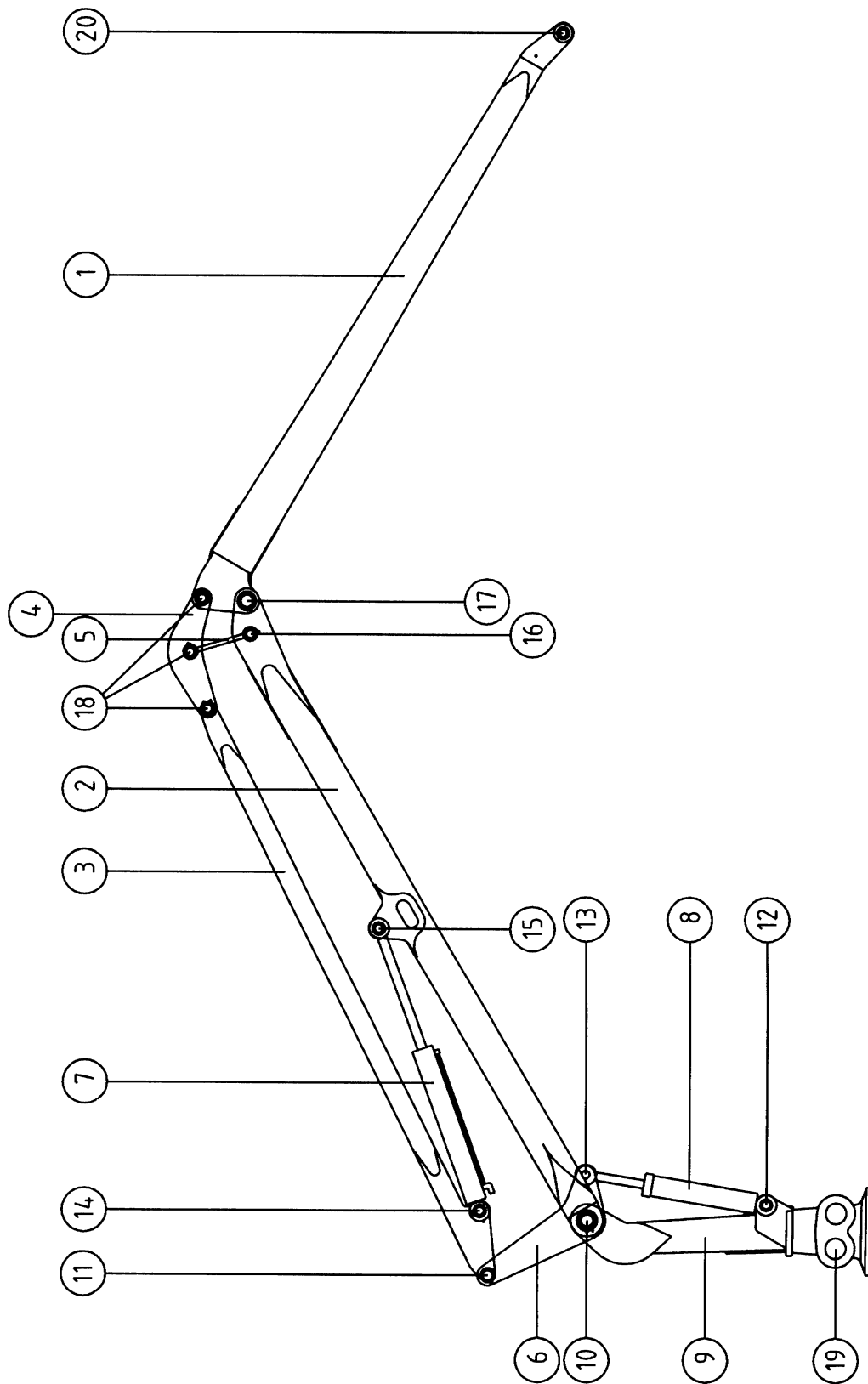
7

Reservdelar/Spare parts /Ersatzteilen

Ange detaljnummer, maskintyp och serienummer vid beställning av reservdelar, för att leverans av rätt detalj ska kunna ske. Maskintyp och serienummer framgår av försäkran eller typskylt.

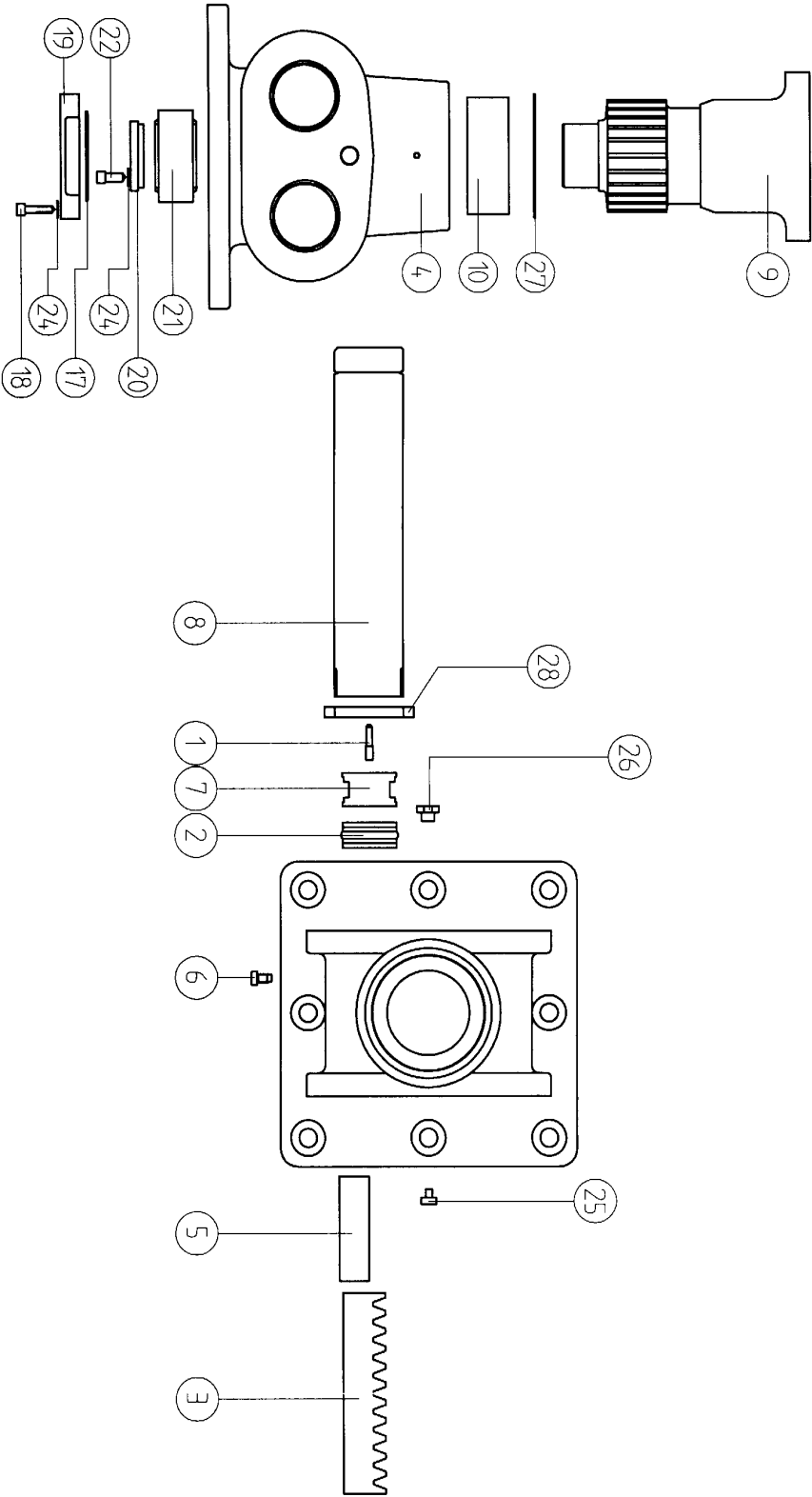
When ordering spare parts for your crane please state your crane type and serial number to ensure that the correct parts are supplied. Crane type and serial number are evident to the declaration of conformity or to the typesign.

Geben Sie bei der Bestellung von Ersatzteilen Einzelnummer, Maschinentyp und Seriennummer an, damit das richtige Einzelteil geliefert werden kann. Maschinentyp und Seriennummer können Sie der Zusicherung entnehmen.



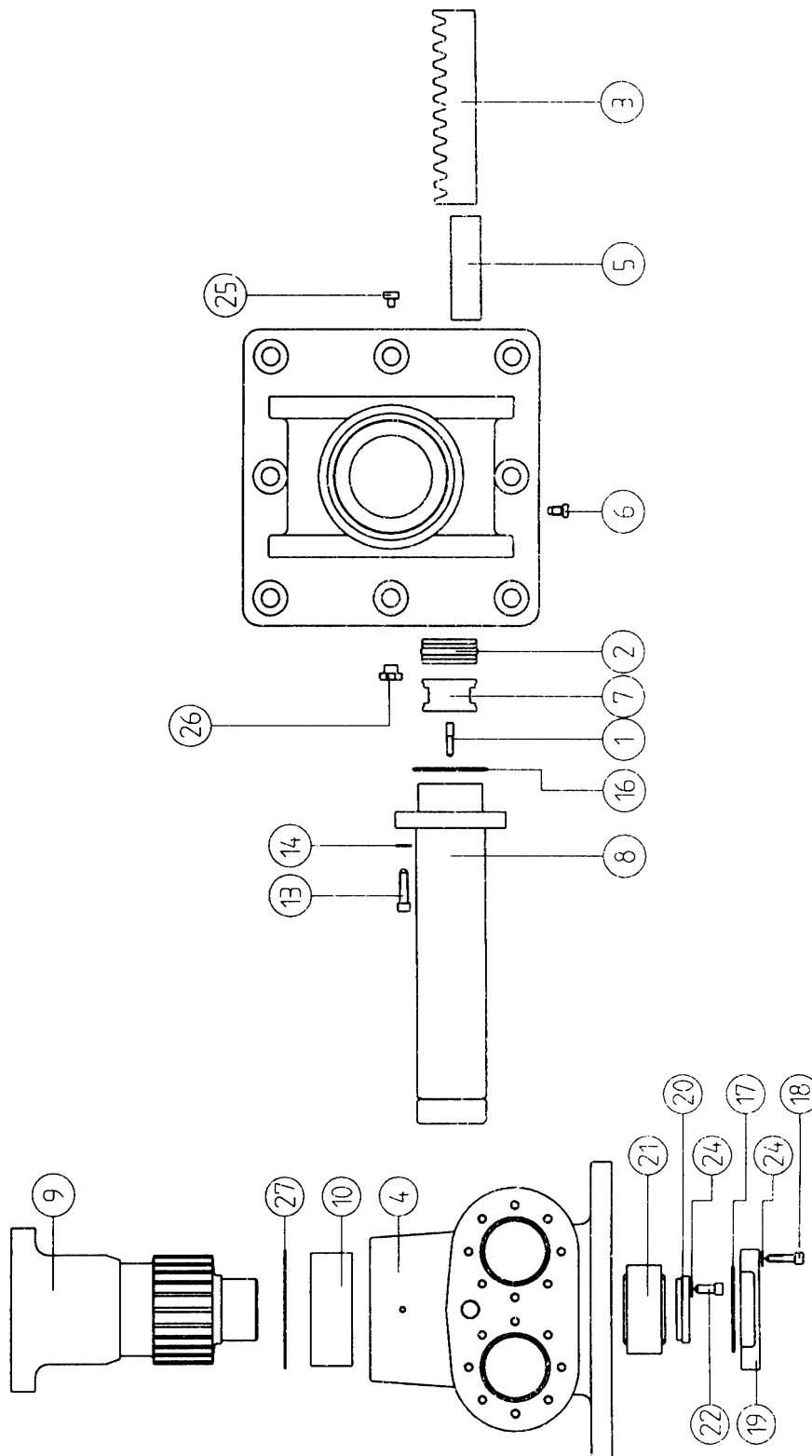
MOWI 4567

Pos Fig Pos	Detalj nr Part No Teil Nr	Benämning	Description	Beschreibung	Ant. Qty. Stck.	Anmärkning / Notes / Anmerkungen
1	MB14420	Vipparm	Levelingboom	Wipparm	1	L=3150
2	MB12420	Huvudbom	Mainboom	Hauptarm	1	L=3450
3	MB13420	Hjälpbom	Supportingboom	Hilfsarm	1	L=3090
4	MD31447	Yttre knäledslänk	Outer toggle joint	Äusseren Doppel- Querlenker	1	Sats
5	MD31446	Inre knäledslänk	Inner toggle joint	Doppel-Querlenker	1	
6	MD26310	Lyft Ok HP	Lifting joint HP	Einziehgehänge	1	Sats
7	MB21380 XTS 9045	Vikcylinder Tätningssats	Jib cylinder Sealkit	Knickcylinder Dichtungssatz	1	90/45x640
8	MB21379 XTS 9045	Lyftcylinder Tätningssats	Lifting cylinder Sealkit	Hubcylinder Dichtungssatz	2	90/45x395
9	MD26320	Pelare exkl. axel	Mast excl. pin	Säule	1	
10	MAB60355	Axel ø 60	Pin ø 60	Achse ø 60	1	
11	MAB50355	Axel ø 50	Pin ø 50	Achse ø 50	1	
12		Bult	Bolt		2	M6S M16x30
13	MAB40 84	Axel ø 40	Pin ø 40	Achse ø 40	2	
14	MAB40120	Axel ø 40	Pin ø 40	Achse ø 40	1	
15	MAB40174	Axel ø 40	Pin ø 40	Achse ø 40	1	
16	MAB40178	Axel ø 40	Pin ø 40	Achse ø 40	1	
17	MAB60182	Axel ø 60	Pin ø 60	Achse ø 60	1	
18	MAB40178	Axel ø 40	Pin ø 40	Achse ø 40	3	
19		Vridmotor	Slew assembly	Schwenkwerk	1	
20	MAB35140	Axel ø 35	Pin ø 35	Achse ø 35	1	
21						
22						
23						
24						
25						
26						
27						
28						
29						
30						



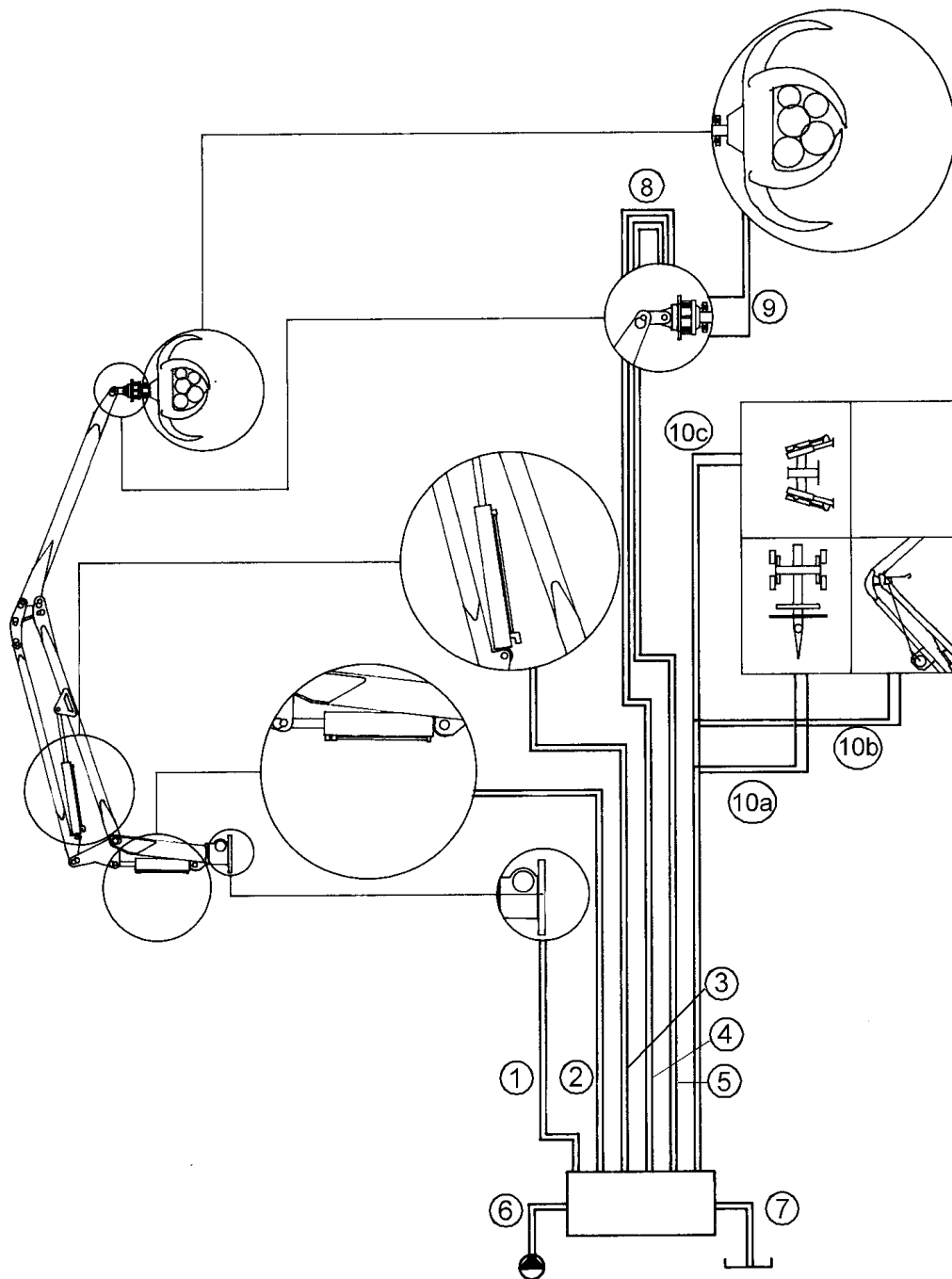
Vridmotor / Slew assembly/ Schwenkwerk 55-8-4x85
Gäller från kran nummer 62 Levererade från Jan. 2001

Pos Fig Pos	Detalj nr Part No Teil Nr	Benämning	Description	Beschreibung	Ant. Qty. Stck.	Anmärkning / Notes / Anmerkungen
1	MD12330	Plunge	Guide plug	Drosselstift	4	
2	XKT 856522	Tätning	Seal	Dichtung	4	85/65x22
3	MD12240-1	Kuggstång	Rack	Zahnstange	2	360 Gr
4	MD12142	Vridmotorhus	Slewmotor housing	Schwenkwerk- gehäuse	1	55-8-4X85
5	MD12442	Stödlager	Support bearing	Stützlager	2	
6	MD12340	Låsskruv			4	
7	MD12316	Kolv	Piston	Kolben	4	D= 85
8	MD12368	Cylinderrör	Cylinder tube	Zylinderrohr	4	D=100/85 360 Gr
9	MD12280	Kuggaxel	Pinion	Zahnachse	1	
10	XFB09216080	WB802 160/80	Bearing top	Lager über	1	
11						
12						
13						
14						
15						
16						
17	XOR13302262	O-ring	O-ring	O-ring	1	ø 133.02x2.62
18	XMC6S1025	Skruv			8	MC6S M10x25
19	MD12610	Bottenlock			1	
20	MD12620	Låsbricka			1	
21	XGE90ES	Lager	Bearing	Lager	1	GE90ES
22	XMC6S1025	Skruv			6	MC6S M10x25
23						
24						
25	W7012506010	Plugg	Plug		2	R 3/8"
26	SLN-34	Oljeöga	Oil eye	Schauglas	1	R 3/4"
27	XLR175	Låsring			1	
28	XKM19	Låsmutter			4	



Vridmotor / Slew assembly/ Schwenkwerk 4x85
Gäller till kran Nr 61

Pos Fig Pos	Detalj nr Part No Teil Nr	Benämning	Description	Beschreibung	Ant. Qty. Stck.	Anmärkning / Notes / Anmerkungen
1	MD12330	Plunge	Guide plug	Drosselstift	4	
2	XKT 856522	Tätning	Seal	Dichtung	4	85/65x22
3	MD12240-1	Kuggstång	Rack	Zahnstange	2	360 Gr
4	MD12140	Vridmotorhus	Slewmotor housing	Schwenkwerk- gehäuse	1	
5	MD12442	Stödlager	Support bearing	Stützlager	2	
6	MD12340	Låsskruv			4	
7	MD12316	Kolv	Piston	Kolben	4	D= 85
8	MD12367-1	Cylinderrör	Cylinder tube	Zylinderrohr	4	D=100/85 360 Gr
9	MD12280	Kuggaxel	Pinion	Zahnachse	1	
10	XFB09216080	WB802 160/80	Bearing top	Lager över	1	
11						
12						
13	XMC6S12 45	MC6S	Screw	Schraube	32	MC6S 12.9 M12x45
14	XBRB2212	BRB		Bolzen	36	BRB 22/12 t2
15						
16	XOR 9300300	O-ring	O-ring	O-ring	4	ø 93.00x3.00
17	XOR13302262	O-ring	O-ring	O-ring	1	ø 133.02x2.62
18	XMC6S1025				8	MC6S M10x25
19	MD12610	Bottenlock			1	
20	MD12620	Låsbricka			1	
21	XGE90ES	Lager	Bearing	Lager	1	GE90ES
22	XMC6S1025				6	MC6S M10x25
23						
24						
25	W7012506010	Plugg	Plug		2	R 3/8"
26	SLN-34	Oljeöga	Oil eye	Schauglas	1	R 3/4"
27	XLR158	Låsring			1	
28						
29						
30						



4567- Slangar / Hoses / Slangen

Pos Fig Pos	Detalj nr Part No Teil Nr	Benämning	Description	Beschreibung	Ant. Qty. Stck.	Anmärkning / Notes / Anmerkungen
1	S3 30003	Slang 3/8" fxp2	Hose 3/8" fxp2	Schlauch 3/8" fxp2	2	L=3000 IR3/8x2
2	S3 32003	Slang 3/8" fxp2	Hose 3/8" fxp2	Schlauch 3/8" fxp2	2	L=3200 IR3/8x2
2a	S3 4705	Slang 3/8" fxp2	Hose 3/8" fxp2	Schlauch 3/8" fxp2	4	L=470 IR3/8-90IR3/8
3	S3 33503	Slang 3/8" fxp2	Hose 3/8" fxp2	Schlauch 3/8" fxp2	2	L=3350 IR3/8x2
4	S3100001	Slang 3/8" fxp2	Hose 3/8" fxp2	Schlauch 3/8" fxp2	2	L=10000 IR3/8-UR3/8
5	S3100001	Slang 3/8" fxp2	Hose 3/8" fxp2	Schlauch 3/8" fxp2	2	L=10000 IR3/8-UR3/8
6	S3 15003	Slang 3/8" fxp2	Hose 3/8" fxp2	Schlauch 3/8" fxp2	1	L=1500 IR3/8x2
7	S3 15003	Slang 1/2" fxp2	Hose 1/2" fxp2	Schlauch 1/2" fxp2	1	L=1500 IR1/2x2
8	S3 7504	Slang 3/8" fxp2	Hose 3/8" fxp2	Schlauch 3/8" fxp2	4	L=750 IR3/8-45IR3/8
9	S3 3503	Slang 3/8" fxp2	Hose 3/8" fxp2	Schlauch 3/8" fxp2	2	L=350 IR3/8x2
10 a	S3 26503	Slang 3/8" fxp2	Hose 3/8" fxp2	Schlauch 3/8" fxp2	2	L=2650 IR3/8x2
10 a	S3 7503	Slang 3/8" fxp2	Hose 3/8" fxp2	Schlauch 3/8" fxp2	4	L=750 IR3/8x2
10 b						
11						
12						
13						
14						
15						
16						
17						
18						
19						
20						

