

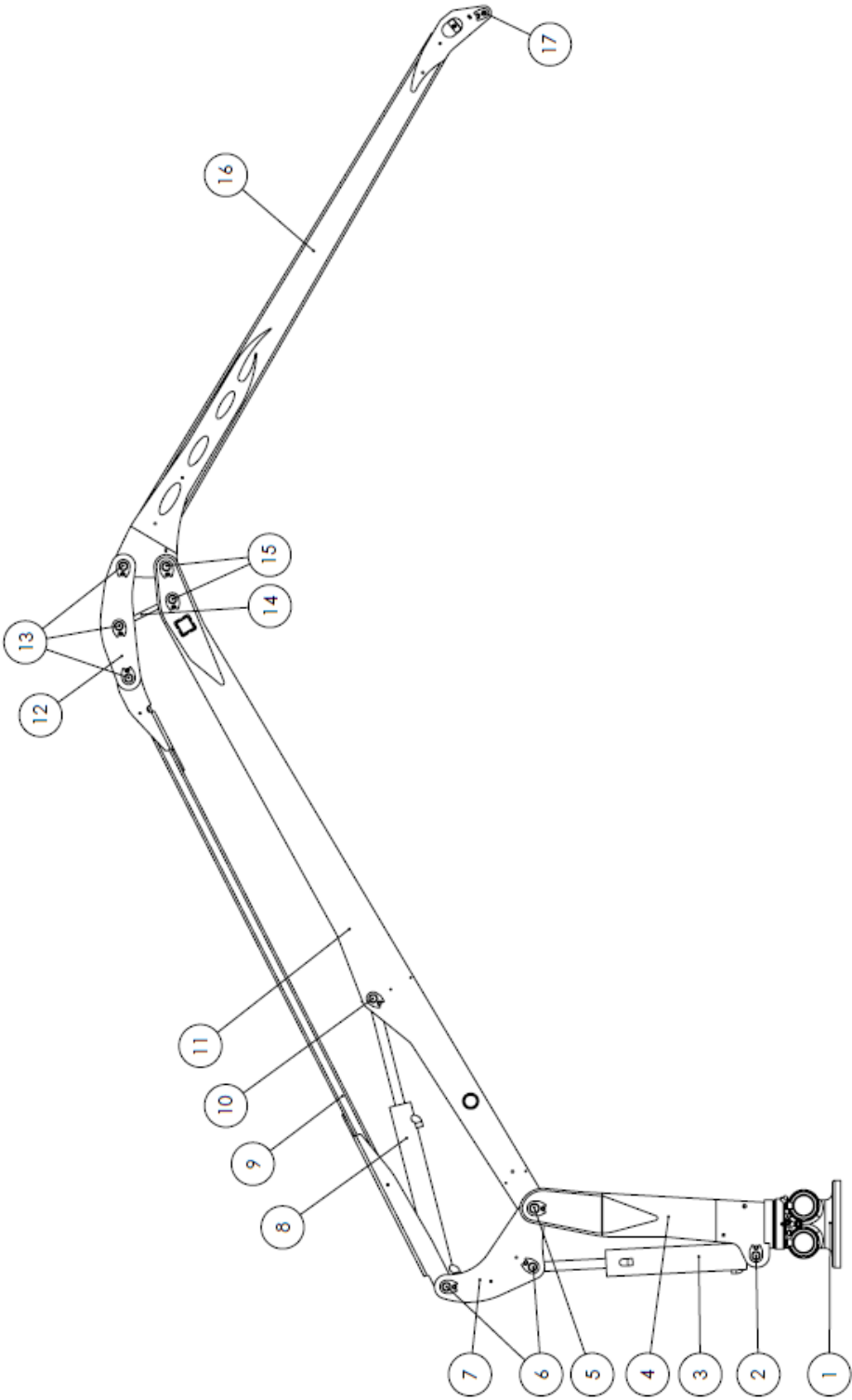
7

Reservdelar/Spare parts /Ersatzteilen

Ange detaljnummer, maskintyp och serienummer vid beställning av reservdelar, för att leverans av rätt detalj ska kunna ske. Maskintyp och serienummer framgår av försäkran eller typskylt.

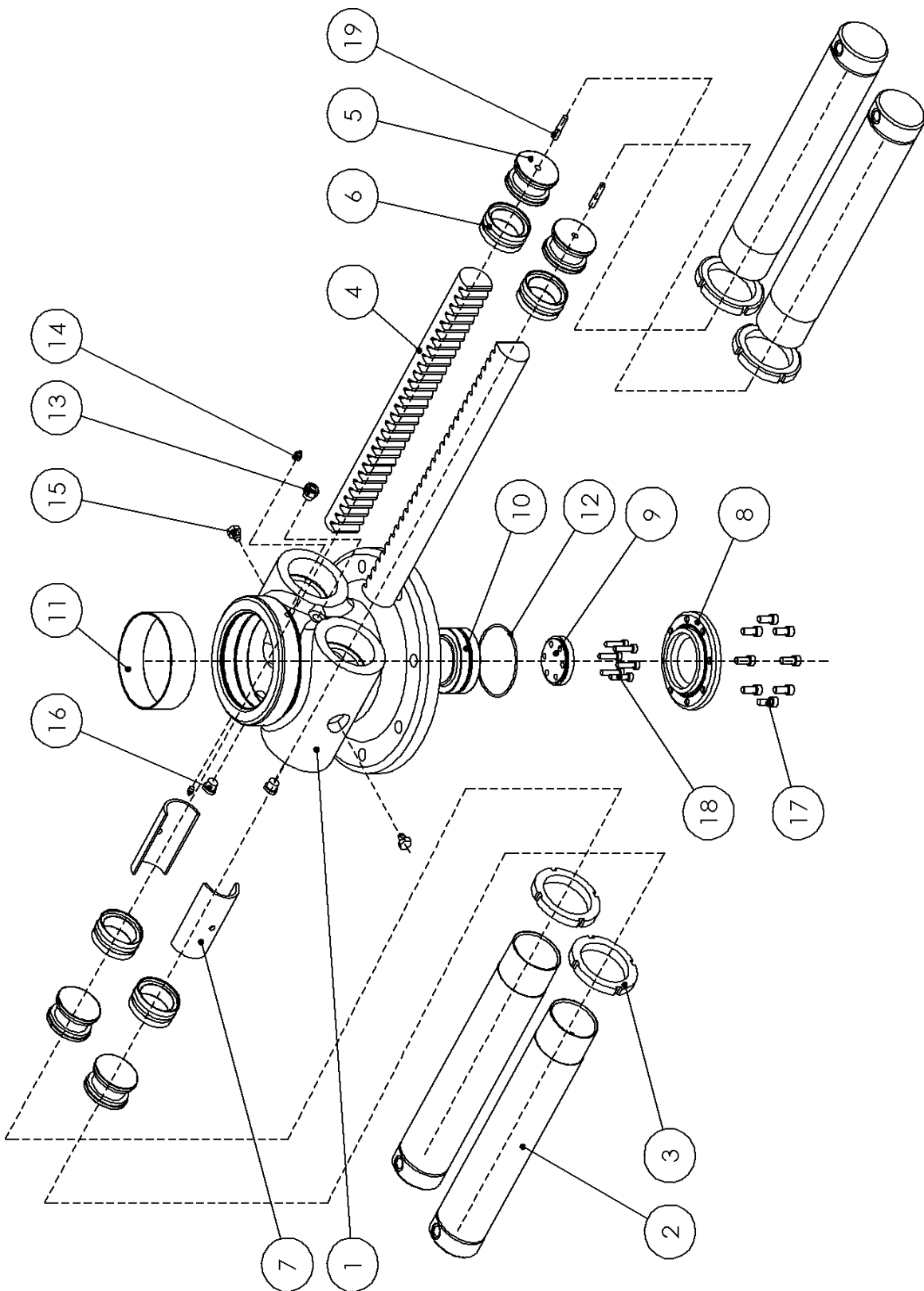
When ordering spare parts for your crane please state your crane type and serial number to ensure that the correct parts are supplied. Crane type and serial number are evident to the declaration of conformity or to the typesign.

Geben Sie bei der Bestellung von Ersatzteilen Einzelnummer, Maschinentyp und Seriennummer an, damit das richtige Einzelteil geliefert werden kann. Maschinentyp und Seriennummer können Sie der Zusicherung entnehmen.



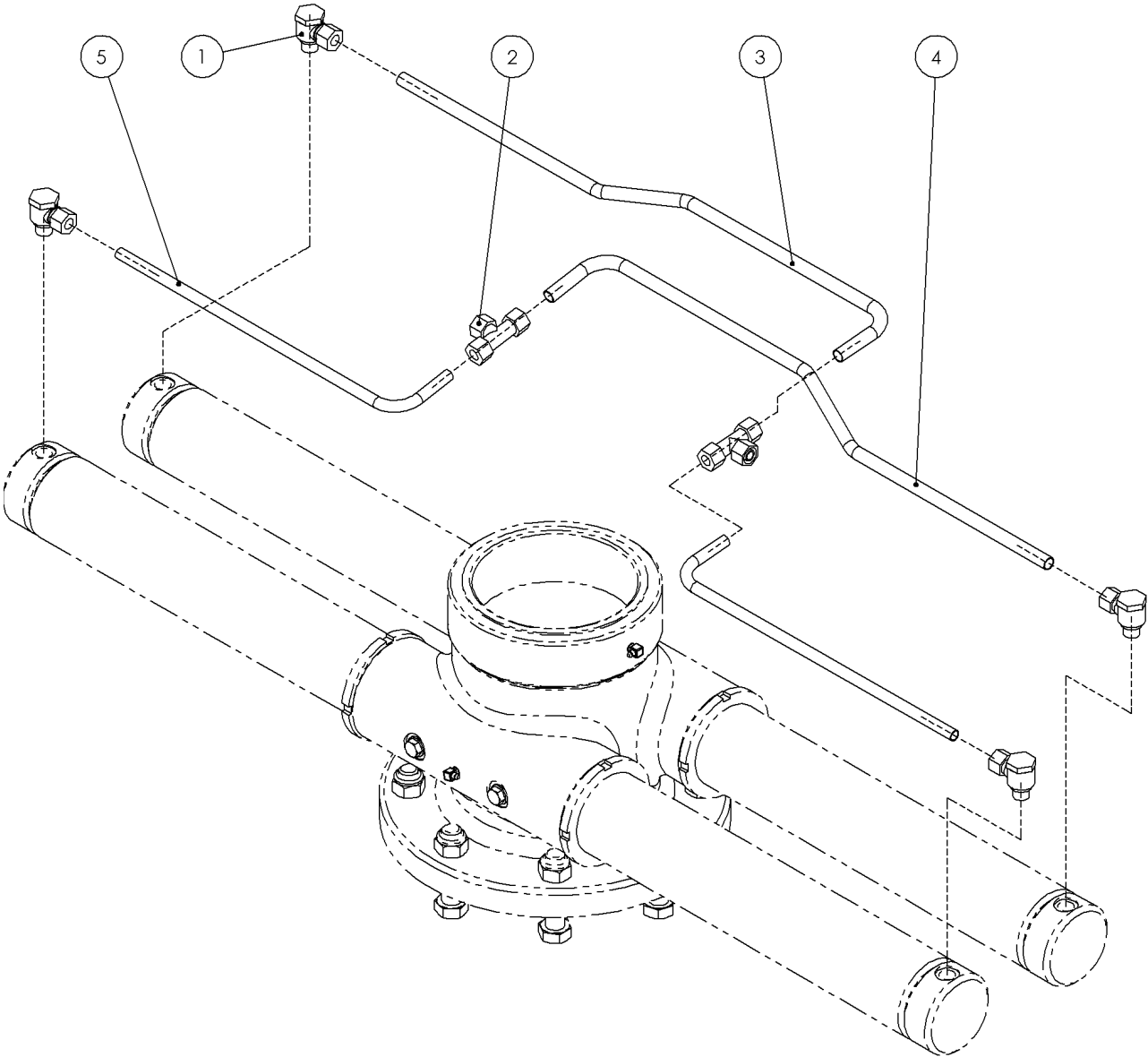
P30 Mekanik

Pos Fig Pos	Detalj nr Part No Teil Nr	Benämning	Description	Beschreibung	Ant. Qty. Stck.	Anmärkning / Notes / Anmerkungen
1	MB01140	Vridmotor	Slew assembly	Schwenkwerk	1	38-6-4x40
2	AA2908 XLÅSB40 XM6S16 25 XM6S 12 12 XPM 4040 DX	Axel Låsbricka Skruv Skruv Bussning	Pin Locking washer Bolt Bolt Bushing	Achse Scheibe Bolzen Bolzen Buchse	1 1 1 1 2	Ø40mm M16x25 M12x12
3	AA2922 XTS11040	Lyftcylinder Tätningssats	Lifting cylinder Seal kit	Hubcylinder Dichtungssatz	1	110/40x430
4	AA1888	Pelare	Mast	Säule	1	
5	AA2911 XLÅSB50 XM6S16 25 XM6S 12 12 XPM 5050 DX	Axel Låsbricka Skruv Skruv Bussning	Pin Locking washer Bolt Bolt Bushing	Achse Scheibe Bolzen Bolzen Buchse	1 1 1 1 2	Ø50mm M16x25 M12x12
6	AA2909 XLÅSB40 XM6S16 25 XM6S 12 12 XPM 4040 DX XPM 4020 DX	Axel Låsbricka Skruv Skruv Bussning Bussning	Pin Locking washer Bolt Bolt Bushing Bushing	Achse Scheibe Bolzen Bolzen Buchse Buchse	2 2 2 2 2 2	Lift cylinder Supporting boom
7	AA1893	Lyftok	Lifting joint	Hub Einziehgehenge	1	Left/right
8	AA2925 XTS 80 40	Vikcylinder Tätningssats	Jib cylinder Seal kit	Knickcylinder Dichtungssatz	1	80/40x575
9	AA3030	Hjälpbom	Supporting boom	Hilfsarm	1	
10	AA2910 XLÅSB40 XM6S16 25 XM6S 12 12 XPM 4040 DX	Axel Låsbricka Skruv Skruv Bussning	Pin Locking washer Bolt Bolt Bushing	Achse Scheibe Bolzen Bolzen Buchse	1 1 1 1 2	Ø40mm M16x25 M12x12
11	AA2731	Huvudbom	Main boom	Hauptarm	1	
12	AA1877	Yttre länk	Outer knee joint link	Äusseren Doppel- Querlenker	1	Left/right
13	AA2912 XLÅSB40 XM6S16 25 XM6S 12 12 XPM 4040 DX	Axel Låsbricka Skruv Skruv Bussning	Pin Locking washer Bolt Bolt Bushing	Achse Scheibe Bolzen Bolzen Buchse	3 3 3 3 6	Ø40mm M16x25 M12x12
14	AA1883	Inre länk	Inner link	Doppel-Querlenker	1	
15	AA2913 XLÅSB40 XM6S16 25 XM6S 12 12 XPM 4040 DX	Axel Låsbricka Skruv Skruv Bussning	Pin Locking washer Bolt Bolt Bushing	Achse Scheibe Bolzen Bolzen Buchse	2 2 2 2 4	Ø40mm M16x25 M12x12
16	AA2743	Vipparm	Leveling boom	Wipparm	1	
17	AA2914 XLÅSB25 XM6S16 25 XM6S 12 12	Axel Låsbricka Skruv Skruv	Pin Locking washer Bolt Bolt	Achse Scheibe Bolzen Bolzen	2 2 2 2	Ø25mm M16x25 M12x12



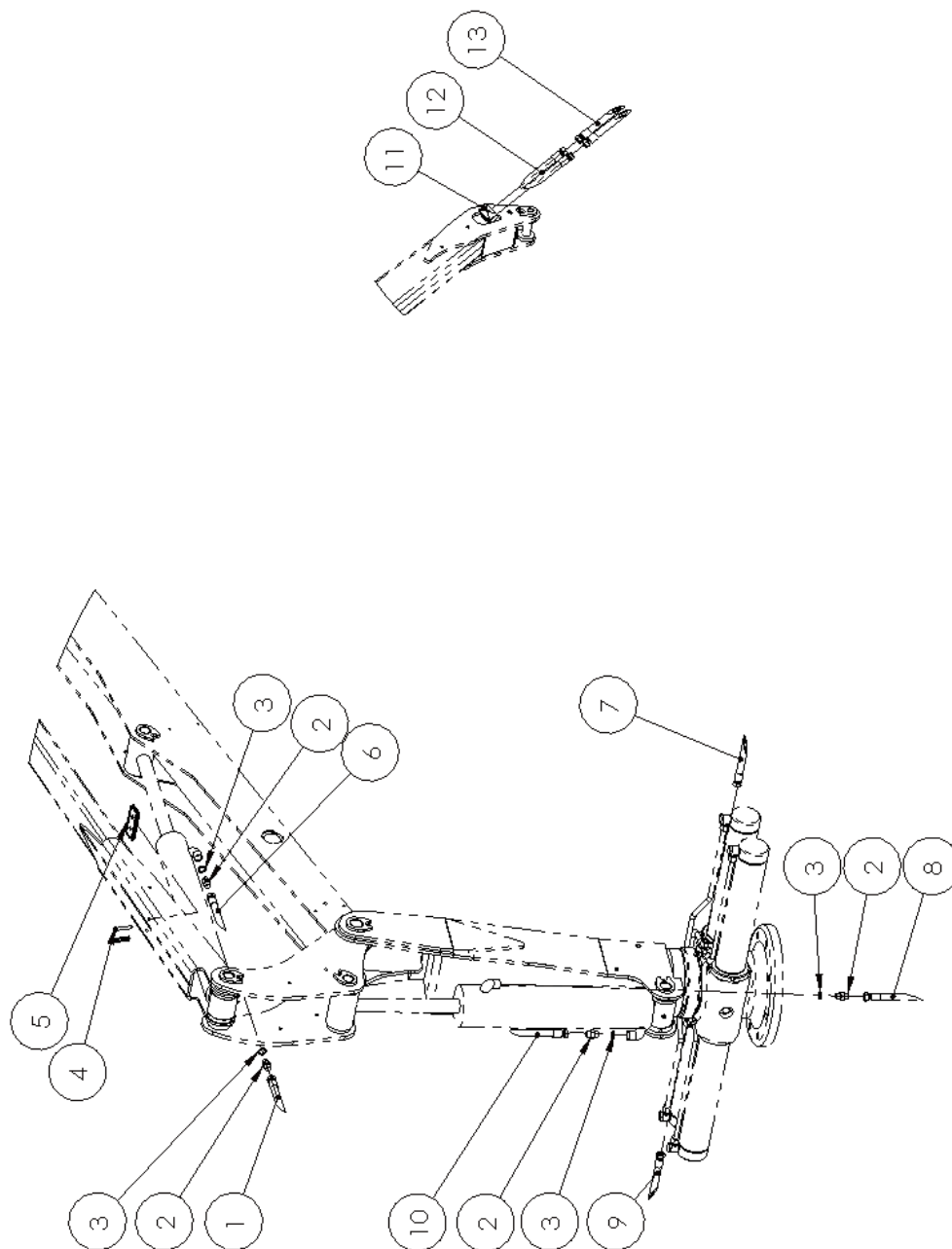
Vrm 38-6-4x80 Vridmotor Mekanik

Pos Fig Pos	Detalj nr Part No Teil Nr	Benämning	Description	Beschreibung	Ant. Qty. Stck.	Anmärkning / Notes / Anmerkungen
1	MD12130	Vridmotorhus	Slewmotor housing	Schwenkwerk- gehäuse	1	
2	MD12362	Cylinderrör	Cylinder tube	Zylinderrohr	4	D=90/80
3	XKM18	Låsmutter			4	KM 18
4	MD12210	Kuggstång	Rack	Zahnstange	2	
5	MD12315	Kolv	Piston	Kolben	4	D=80
6	XKT 806022	Tätning	Seal	Dichtung	4	80/60x22
7	MD12425	Lagerhalva	Bearing half	Lagerhälfte	2	
8	MD12640	Bottenlock			1	
9	MD12622	Axellåsning			1	
10	XGE70ES	Ledlänklager		Lager under	1	GE 70 ES
11	XFB09215050	WB 802	Bearing top	Lager över	1	150x50, WB 802
12	XOR10950300	O-ring			1	109,50x3,00
13	W7571000038	Oljeöga			1	3/8"
14	XSMNMR8	Smörjnippel	Grease fitting	Schmiemippel	2	M8
15	MD12336	Smörjskruv	Grease screw	Schmierschraube	2	
16	W7012506010	Plugg			2	3/8"
17	XMC6S10 25	Insex skruv	Bolt	Bolzen	8	M10, L=25
18	XMC6S 8 35	Insex skruv	Bolt	Bolzen	8	M8, L=35
19	MD12230	Plunge	Guide plug	Drosselstift	4	



Vrm 38-6-4x80 Vridmotor Hydraulik

Pos Fig Pos	Detalj nr Part No Teil Nr	Benämning	Description	Beschreibung	Ant. Qty. Stck.	Anmärkning / Notes / Anmerkungen
1	W7013012111	Banjokoppling	Coupling	Kopplung	4	
2	W7011512111	T-koppling	T-coupling	T-kopplung	2	
3	WHR12x15-11	Rör	Tube	Rohr	1	
4	WHR12x15-12	Rör	Tube	Rohr	1	
5	WHR12x15-13	Rör	Tube	Rohr	2	



P30 Hydraulik multi lever / mech. 2-lever

Pos Fig Pos	Detalj nr Part No Teil Nr	Benämning	Description	Beschreibung	Ant. Qty. Stck.	Anmärkning / Notes / Anmerkungen
1	S33003	Slang	Hose	Schlauch	1	3/8" 3300 mm
2	W0301360606	Adapter	Adaptor	Adapter	4	3/8"-3/8"
3	W4500000016	Tredobricka	Tredo washer	Tredo Scheibe	4	3/8"
4	XM6S 8 50	Skruv	Bolt	Bolzen	2	M8x50
5	AA3021	Slangklämma	Hose holder	Schlauchklamme	1	
6	S39003	Slang	Hose	Schlauch	1	3/8" 3900 mm
7	S30003	Slang	Hose	Schlauch	1	3/8" 3000 mm
8	S26003	Slang	Hose	Schlauch	1	3/8" 2600 mm
9	S30003	Slang	Hose	Schlauch	1	3/8" 3000 mm
10	S26003	Slang	Hose	Schlauch	1	3/8" 2600 mm
11	W7790001616 W7792000200 XM6S 6 40	Slanghållare Täckplatta Skruv	Hose holder Cover Bolt	Schlauchklamme Deckel Bolzen	2 2 2	M6x40
12	S92501	Slang	Hose	Schlauch	4	3/8" 9250 mm
13	S 7005	Slang	Hose	Schlauch	4	3/8" 700 mm

P30 Hydraulik EHC/PCL

Pos Fig Pos	Detalj nr Part No Teil Nr	Benämning	Description	Beschreibung	Ant. Qty. Stck.	Anmärkning / Notes / Anmerkungen
1	S22003	Slang	Hose	Schlauch	1	3/8" 2200 mm
2	W0301360606	Adapter	Adaptor	Adapter	4	3/8"-3/8"
3	W4500000016	Tredobricka	Tredo washer	Tredo Scheibe	4	3/8"
4	XM6S 8 50	Skruv	Bolt	Bolzen	2	M8x50
5	AA3021	Slangklämma	Hose holder	Schlauchklamme	1	
6	S29003	Slang	Hose	Schlauch	1	3/8" 2900 mm
7	S 9005	Slang	Hose	Schlauch	1	3/8" 900 mm
8	S14003	Slang	Hose	Schlauch	1	3/8" 1400 mm
9	S 6005	Slang	Hose	Schlauch	1	3/8" 600 mm
10	S10203	Slang	Hose	Schlauch	1	3/8" 1020 mm
11	W7790001616 W7792000200 XM6S 6 40	Slanghållare Täckplatta Skruv	Hose holder Cover Bolt	Schlauchklamme Deckel Bolzen	2 2 2	M6x40
12	S82501	Slang	Hose	Schlauch	4	3/8" 8250 mm
11	S 7005	Slang	Hose	Schlauch	4	3/8" 700 mm

