

Naarva-Koura 1500-25

Naarva-Grip 1500-25

Varaosakirja

Reservdelskatalog

Spare-parts list

09/2006

Valmistaja/Tillverkning/Manufacturer

 **Pentin Paja Oy**

Pamilonkatu 30
FI-80130 JOENSUU
Tel. +358 13 825051
Fax. +358 13 825053
www.pentinpaja.fi

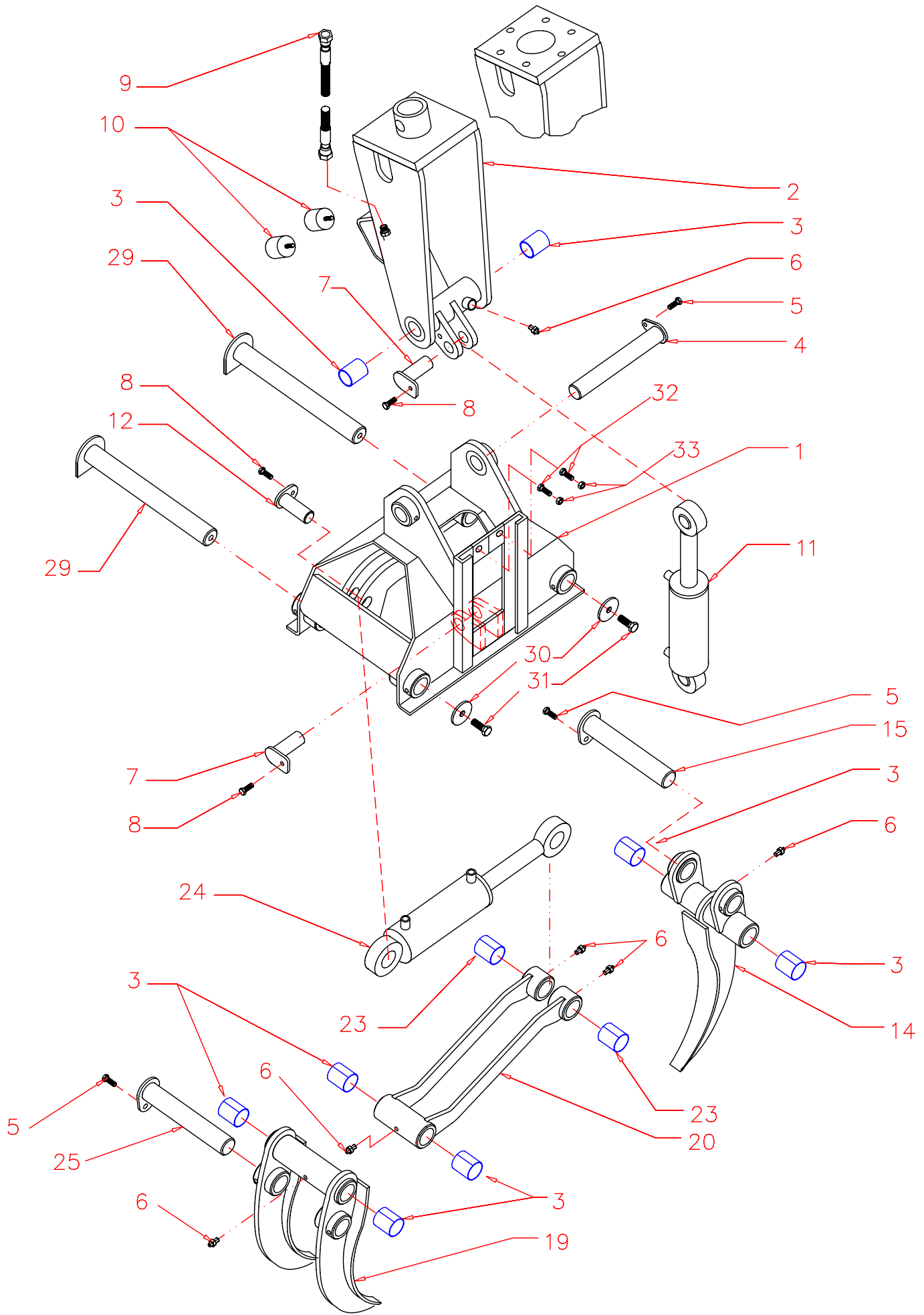
PUUTAVARAKOURA / GRIPARE / GRAPPLE

| Numero Nummer Number | Koodi Kod Code | Nimitys Namn Name | Määrä / kpl. Antal / st. Amount / pcs. |
|----------------------------|----------------------|---|--|
| 1. | 15-25-114 | Puutavarakouran runko Griparens stomme Grapples body | 1 |
| 2. | 15-25-042 | Rotaattorin kiinnitysrunko / kääntörunko Rotators monteringsstomme / tilt-stomme Rotators mounting body / tilt-body | 1 |
| 3. | | Liukulaakeri Ø44/Ø40 – 40 Glidlager Ø44/Ø40 – 40 Plain bearing Ø44/Ø40 – 40 | 8 |
| 4. | 16-40-120 | Niveltappi (Kääntörunko / koura) Axeltapp (tilt-stomme / gripare) Pivot pin (tilt body / grapple) | 1 |
| 5. | | Kuusioruuvi M10 x 35 – DIN 933 – 8.8 Insexskruv M10 x 35 – DIN 933 – 8.8 Socketed head screw M10 x 35 – DIN 933 – 8.8 | 3 |
| 6. | | Rasvanippa M6 Smörjnippel M6 Greasing nipple M6 | 6 |
| 7. | 16-40-125 | Tiltisylinterin niveltappi Tilt-cylinders axeltapp Tilt-cylinder pivot pin | 2 |
| 8. | | Kuusioruuvi M8 x 20 DIN 933 – 8.8 Insexskruv M8 x 20 DIN 933 – 8.8 Socketed head screw M8 x 20 DIN 933 – 8.8 | 3 |
| 9. | | Sähkökaapelin suojaletku. Pituus 1300 mm Letkuasennelma R1/2, suora puristusliitin ja letku 2SN-08 5701-08 / 2SN-08 / 5701-08 L=1.3 Skyddslang för elkabel. Längd 1300 mm Slang 2SN-08, R1/2 raka kompressionskoppling 5701-08 / 2SN-08 / 5701-08 L=1.3 Covering flexible hose for electric wire. Length 1300 mm Flexible hose 2SN-08, R1/2 straight compression fitting 5701-08 / 2SN-08 / 5701-08 L=1.3 | 1 |
| 10. | | Kumivaimennin (Paulra) Ø 50 / kork. 50 – M10 ulkokierre Gummi dämpare (Paulra) Ø 50 / höjd 50 – M10 yttergänga Rubber damper (Paulra) Ø 50 / height 50 – M10 outer thread | 2 |

Naarva-Koura 1500-25/Naarva-Grip 1500-25

PENTIN PAJA Oy

| Numero Nummer Number | Koodi Kod Code | Nimitys Namn Name | Määrä / kpl. Antal / st. Amount / pcs. |
|----------------------------|----------------------|--|--|
| 11. | 16-40-034 | Tilttisylinteri Tiltcylinder Tilt cylinder | 1 |
| 12. | 16-40-129 | Kourasylinterin niveltappi Griparens cylinders axeltapp Grapples cylinder pivot pin | 1 |
| 14. | 16-40-111 | Käpälä yhdellä sorkalla Grip med en krok Grip with one hook | 1 |
| 15. | 16-40-118 | Niveltappi (Kourasylinteri-reaktiotanko-käpälä) Axeltapp (Griparens cylinder-reaktionstång-grip) Pivot pin (Grapples cylinder-response bar-grip) | 1 |
| 19 | 16-40-109 | Käpälä kahdella sorkalla Grip med två krokar Grip with two hooks | 1 |
| 20. | 16-40-106 | Reaktiotanko Reaktionstång Response bar | 1 |
| 23. | | Liukulaakeri Ø39/Ø35 – 30 Glidlager Ø39/Ø35 – 30 Plain bearing Ø39/Ø35 – 30 | 2 |
| 24 | 16-40-003 | Puutavarakouran sylinteri Griparens cylinder Grapples cylinder | 1 |
| 25. | 16-40-121 | Niveltappi (Käpälä kahdella sorkalla – reaktiotanko) 1 Axeltapp (Grip med två krokar – reaktionstång) Pivot pin (Grip with two hooks – response bar) | 1 |
| 29. | 16-40-119 | Niveltappi Axeltapp Pivot pin | 2 |
| 30. | 16-40-119 | Kiinnityslevy Monteringsbricka Mounting disc | 2 |
| 31. | | Kuusioruuvi M16 x 30 – DIN 933 – 8.8 Insexskruv M16 x 30 – DIN 933 – 8.8 Socketed head screw M16 x 30 – DIN 933 – 8.8 | 2 |
| 32. | | Kuusioruuvi M12 x 20 – DIN 933 – 12.9 Insexskruv M12 x 20 – DIN 933 – 12.9 Socketed head screw M12 x 20 – DIN 933 – 12.9 | 2 |
| 33. | | Nyloc-mutteri M12 Nyloc-mutter M12 Nyloc Socketed nut M12 | 2 |



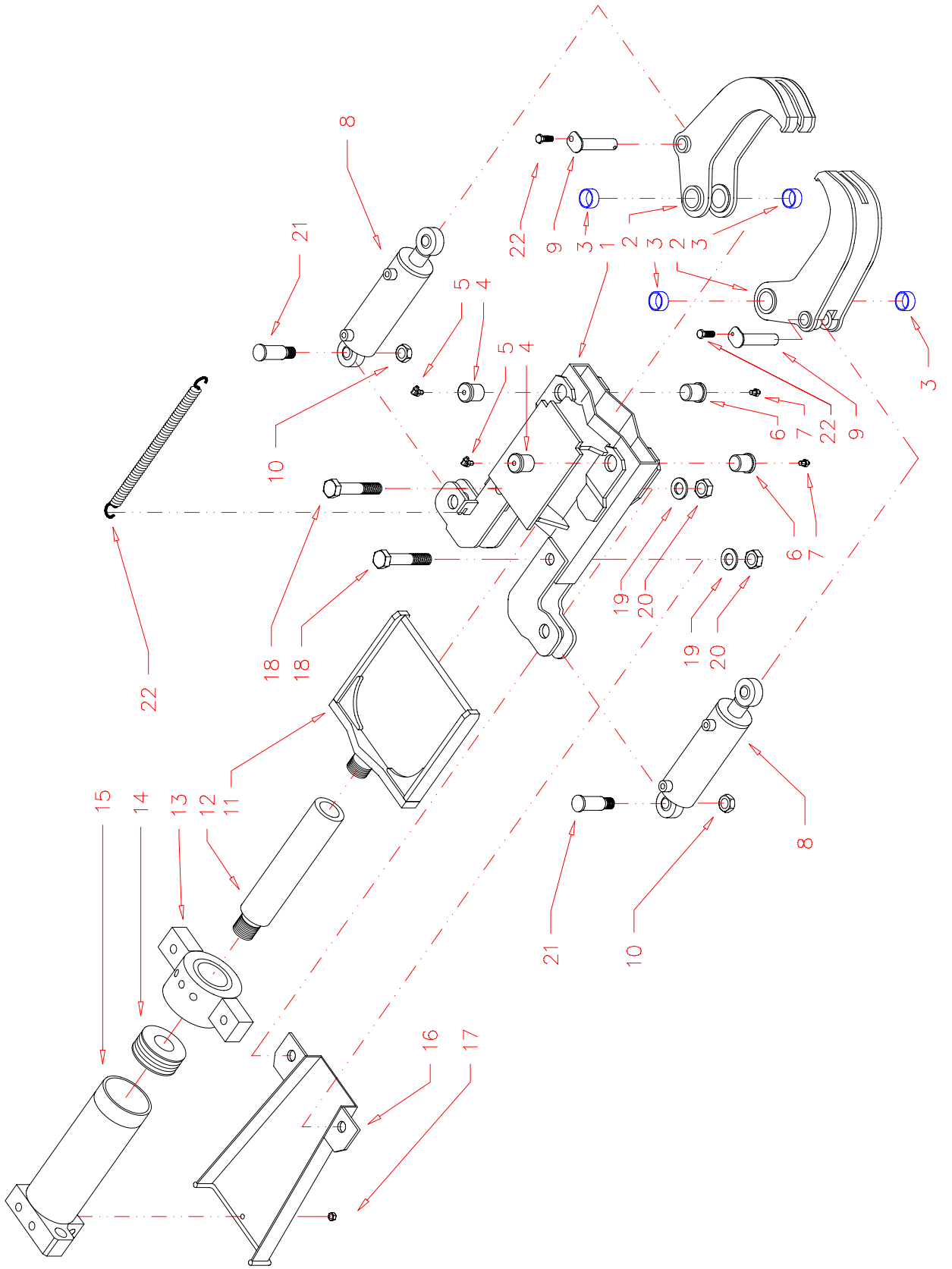
GILJOTIINI / GILJOTIN

| Numero Nummer Number | Koodi Kod Code | Nimitys Namn Name | Määrä / kpl. Antal / st. Amount / pcs. |
|----------------------------|----------------------|--|--|
| 1. | 15-25-13/53/73/93 | Runkokotelo Stomme-ask Body-cover | 1 |
| 2. | 15-25-23 | Käpälä Grip Grip | 2 |
| 3. | | Liukulaakeri Ø30 / 20mm Glidlager Ø30 / 20mm Plain bearing Ø30 / 20mm | 4 |
| 4. | 15-25-20083A | Niveltappi Ø30 x 31 mm (Poraus kulmarasvanipalle) Axeltapp Ø30 x 31 mm (Borrning för vinkelsmörjnippel) Pivot pin Ø30 x 31 mm (Boring for angular greasing nipple) | 2 |
| 5. | | Rasvanippa M6, kulma 90° Smörjnippel M6, vinkel 90° Greasing nipple M6, angle 90° | 2 |
| 6. | 15-25-20083B | Niveltappi Ø30 x 31 mm (Poraus suoralle rasvanipalle) Axeltapp Ø30 x 31 mm (Borrning för rak smörjnippel) Pivot pin Ø30 x 31 mm (Boring for straight greasing nipple) | 2 |
| 7. | | Rasvanippa M6 Smörjnippel M6 Greasing nipple M6 | 2 |
| 8. | 15-25-141 | Hydraulisylinteri käpälälle Hydraulecylander för grip Hydraulic cylinder för grip | 2 |
| 9. | 15-25-10090 | Niveltappi Ø25 x 95 mm Axeltapp Ø25 x 95 mm Pivot pin Ø25 x 95 mm | 2 |
| 11. | 15-25-33 | Terä Blad Blade | 1 |

Naarva-Koura 1500-25/Naarva-Grip 1500-25

PENTIN PAJA Oy

| Numero Nummer Number | Koodi Kod Code | Nimitys Namn Name | Määrä / kpl. Antal / st. Amount / pcs. |
|----------------------------|----------------------|--|--|
| 12. | 15-25-151 | Leikkuusylinlerin männänvarsi Ø63 x 316 mm Kappningscylinders kolvstång Ø63 x 316 mm Cutting cylinders piston rod Ø63 x 316 mm | 1 |
| 13. | 15-25-152 | Leikkuusylinlerin etupääty Kappningscylinders kolvstångsände (framände) Cutting cylinders front end (rod end) | 1 |
| 14. | 15-25-153 | Leikkuusylinlerin mäntä Kappningcylinders kolv Cutting cylinders piston | 1 |
| 15. | 15-25-154 | Leikkuusylinlerin putki ja päätylohko Kappningcylinders rör och bakgavels ventilblock Cutting cylinder body and rear end valve block | 1 |
| 16. | 15-25-43 | Suoja Skydd Cover | 1 |
| 17. | | Nyloc-mutteri M10 Nyloc-mutter M10 Nyloc-nut M10 | 1 |
| 18. | | Kuusioruuvi M20 x 100- 8.8- SFS 2063 Insexskruv M20 x 100- 8.8- SFS 2063 Socked head screw M20 x 100- 8.8- SFS 2063 | 2 |
| 19. | | Aluslevy DIN 125 A Mutterbricka DIN 125 A Washer DIN 125 A | 2 |
| 20. | | Kuusiomutteri M20 Insexsmutter M20 Socked nut M20 | 2 |
| 21. | 15-25-10042 | Niveltappi Ø25 x 45 mm Axeltapp Ø25 x 45 mm Pivot pin Ø25 x 45 mm | 2 |
| 22. | | Vetojousi d4 x Dm 20 x 290 mm Dragfjäder d4 x Dm 20 x 290 mm Draw spring d4 x Dm 20 x 290 mm | 1 |



HYDRAULIIKKAOSAT (letkut, liittimet ja venttiilit)**HYDRAULIKKOMPONENTER (Slangar, kopplingar, anslutningar och ventiler)****HYDRAULIC EQUIPMENTS AND ACCESSORIES (hoses, connectors, fittings and valves)**

| Numero Nummer Number | Nimitys ja koodi Namn och kod Name and code | Määrä / kpl. Antal / st. Amount / pcs. |
|----------------------------|---|--|
| 1. | Rotaattorilta giljotiinisylinterin päätylohkoon (Koura kiinni toiminto) Jos liittimet ovat rotaattorissa alaspäin: R1/2 banjoliitin / letku 2SN-08 / R1/2 letkuliitin 90°. Pituus 1200 mm 57RL-08-08/2SN-08/5751-08 L=1,2 Jos liittimet ovat rotaattorissa sivullepäin: R1/2 banjoliitin / letku 2SN-08 / R1/2 suora letkuliitin. Pituus 1200 mm 57RL-08-08 / 2SN - 08 / 5701-08 L = 1.2 Banjopultti BR-1/2 57RLP-08 | 1 |
| 1. | Från rotator till giljotin cylinders bakgavels ventilblock (Griprens stänga-funktion) Om anslutningar i rotator är neråt riktad R1/2 banjo koppling / slang 2SN-08 / R1/2 kompressionskoppling 90°. Längd 1200 mm 57RL-08-08 / 2SN - 08 / 5751-08 L = 1.2 Om anslutningar i rotator är åt sidan R1/2 banjo koppling / slang 2SN-08 / R1/2 rak kompressionskoppling. Längd 1200 mm 57RL-08-08 / 2SN - 08 / 5701-08 L = 1.2 Banjoskruv BR-1/2 57RLP-08 | 1 |
| 1 | From rotator to giljotin cylinders rear end valve block (Grapples closing function) If connections on the rotator are downwards R1/2 banjo connection / flexible hose 2SN-08 / R1/2 compression fitting 90°. Lenght 1200 mm 57RL-08-08 / 2SN - 08 / 5751-08 L = 1.2 If connections on the rotator are on the side R1/2 banjo connection / flexible hose 2SN-08 / R1/2 straight compression fitting. Lenght 1200 mm 57RL-08-08 / 2SN - 08 / 5701-08 L = 1.2 Banjoscrew BR-1/2 57RLP-08 | 1 |
| 2. | Kouran sylinterin takapäädystä giljotiinisylinterin takapäätylohkoon R3/8 banjoliitin 90° / letku 2SN-06 / banjoliitin 90°. Pituus 800 mm 57RL-06-06 / 2SN - 06 / 57RL-06-06 L = 0.8 Banjopultti BR-3/8 | 1 2 |
| 2. | Från griprens cylinders bakgavel till giljotins cylinders bakgavel ventilblock R3/8 banjo koppling 90° / slang 2SN-06 / banjo koppling 90°. Längd 800 mm 57RL-06-06 / 2SN - 06 / 57RL-06-06 L = 0.8 Banjoskruv BR-3/8 | 1 2 |
| 2 | From grapples cylinders rear end to giljotin cylinders rear end valve block R3/8 banjo connection 90° / flexible hose 2SN-06 / banjo connection 90°. Lenght 800 mm 57RL-06-06 / 2SN - 06 / 57RL-06-06 L = 0.8 Banjo screw BR-3/8 | 1 2 |

Naarva-Koura 1500-25/Naarva-Grip 1500-25

PENTIN PAJA Oy

| Numero Nummer Number | Nimitys ja koodi Namn och kod Name and code | Määrä / kpl. Antal / st. Amount / pcs. |
|----------------------------|--|--|
| 3. | Giljotiinin käpälän sylinterin perältä giljotiinisylinterin päätylohkoon R3/8 banjoliitin 90° / letku 2SN-06 / banjoliitin 90°. Pituus 400 mm 57RL-06-06 / 2SN – 06 / 57RL-06-06 L = 0.40 Banjopultti BR-3/8 570RLP-06 | 2 4 |
| 3. | Från giljotin grip cylinders bakgavel till giljotins cylinders bakgavel block R3/8 banjo koppling 90° / slang 2SN-06 / banjo koppling 90°. Längd 400 mm 57RL-06-06 / 2SN – 06 / 57RL-06-06 L = 0.40 Banjoskruv BR-3/8-570RLP-06 | 2 4 |
| 3 | From giljotin grip cylinders rear end to giljotin cylinders rear end valve block R3/8 banjo connection 90° / flexible hose 2SN-06 / banjo connection 90°. Lenght 400 mm 57RL-06-06 / 2SN – 06 / 57RL-06-06 L = 0.40 Banjo screw BR-3/8-570RLP-06 | 2 4 |
| 4. | Giljotiinin käpälän sylinterin kaulalta (varren puoli) giljotiinisylinterin varren puolelle T-nippaan (osa nro 10). R3/8 banjoliitin 90° / letku 2SN-06 / suora letkuliitin. Pituus 260 mm 57RL-06-06 / 2SN – 06 / 5701-06 L = 0.26 Banjopultti BR-3/8 | 2 2 |
| 4. | Från giljotin grip cylinders kolvstångsände till giljotin cylinders kolvstångsändes T-koppling (del nr. 10) R3/8 banjo koppling 90° / slang 2SN-06 / rak kompressionskoppling. Längd 260 mm 57RL-06-06 / 2SN – 06 / 5701-06 L = 0.26 Banjoskruv BR-3/8 | 2 2 |
| 4. | From giljotin grip cylinders front end to giljotin cylinders front end T-fitting (part nr 10). R3/8 banjo connection 90° / flexible hose 2SN-06 / straight compression fitting. Lenght 260 mm 57RL-06-06 / 2SN – 06 / 5701-06 L = 0.26 Banjoscrew BR-3/8 | 2 2 |
| 5. | Tilttsylinterin kaulalta giljotiinisylinterin päätylohkoon. R3/8 banjoliitin 90° / letku 2SN-06 / banjoliitin 90°. Pituus 880 mm 57RL-06-06 / 2SN – 06 / 57RL-06-06 L = 0.88 Banjopultti BR-3/8 | 1 2 |
| 5. | Från tilt cylinders kolvstångsände till giljotins cylinders bakgavel block R3/8 banjo koppling 90° / slang 2SN-06 / banjo koppling 90°. Längd 880 mm 57RL-06-06 / 2SN – 06 / 57RL-06-06 L = 0.88 Banjoskruv BR-3/8 | 1 2 |
| 5. | From tilt cylinders front end to giljotin cylinders rear end valve block R3/8 banjo connection 90° / flexible hose 2SN-06 / banjo connection 90°. Lenght 880 mm 57RL-06-06 / 2SN – 06 / 57RL-06-06 L = 0.88 Banjo screw BR-3/8 | 1 2 |

Naarva-Koura 1500-25/Naarva-Grip 1500-25

PENTIN PAJA Oy

| Numero Nummer Number | Nimitys ja koodi Namn och kod Name and code | Määrä / kpl. Antal / st. Amount / pcs. |
|----------------------------|---|--|
| 6. | Tiltin ohjausventtiililtä (osa nr 8) tilttsylinterin perälle kaksoisnipaan. (osa nr 9) R3/8 suora letkuliitin / letku 2SN-06 / letkuliitin 45°. Pituus 670 mm 5760-06 / 2SN-06 / 5701-06 L = 0.67 | 1 |
| 6. | Från tilt styrningsventil (del nr 8) till tilt cylinders bakgavels dubbelkoppling (del nr 9) R3/8 rak kompressionskoppling / slang 2SN-06 / kompressionskoppling 45°. Längd 670 mm 5760-06 / 2SN-06 / 5701-06 L = 0.67 | 1 |
| 6. | From tilt control valve (del nr 8) to tilt cylinders rear ends double fitting (part nr 9) R3/8 straight compression fitting / flexible hose 2SN-06 / compression fitting 45°. Lenght 670 mm 5760-06 / 2SN - 06 / 5701-06 L = 0.67 | 1 |
| 7. | Giljotiinin ohjausventtiili 2/2 patruunaventtiili (Comatrol) EVH 0603 Venttiilin tiivistesarja 230.00.012.0 | 1 |
| 7. | Giljotin styrningsventil 2/2 patronventil (Comatrol) EVH 0603 Ventil tätningarna uppsättning 230.00.012.0 | 1 |
| 7. | Giljotin control valve 2/2 cartridge valve (Comatrol) EVH 0603 Set of external seals with back-up washers 230.00.012.0 | 1 |
| 8a. | Tiltin ohjausventtiili. 2/2 on-off patruunaventtiili EDH 06/NC Venttiilin tiivistesarja 230.00.006.0 | 1 |
| 8b. | Kelan pölytiiviste (2 kpl/kela) | 4 |
| 8c. | Kela ED06-12C (12V) tai ED06-24C (24V) | 2 |
| 8d. | Kelan muovinen kiinnitysmutteri | 2 |
| 8e. | Runko NCS 06/2 | 1 |
| 8f. | Tiiviste USIT R3/8 | 1 |
| 8g. | Liitosnipa R3/8 R-sisä/R-ulkokierre | 1 |
| 8a. | Tilt styrningsventil. 2/2 on-off patronventil EDH 06/NC Ventil tätningarna uppsättning 230.00.006.0 | 1 4 |
| 8c. | Spole ED06-12C (12V) eller ED06-24C (24V) | 2 |
| 8d. | Spole mutter av plast | 2 |
| 8e. | Stomme NCS 06/2 | 1 |
| 8f. | Tätning USTI R3/8 | 1 |
| 8g. | Koppling R3/8 R-inväändig gänga/R-utväändig gänga | 1 |
| 8a.. | Tilt control valve. 2/2 on-off cartridge valve EDH 06/NC Set of external seals with back-up washers 230.00.006.0 | 1 |
| 8b. | Coil dust sealing (2 pcs./coil) | 4 |
| 8c. | Coil ED06-12C (12V) or ED06-24C (24V) | 2 |
| 8d. | Plastic nut | 2 |
| 8e. | Body NCS 06/2 | 1 |
| 8f. | Sealing USIT R3/8 | 1 |
| 8g. | Fitting R3/8 R-male/R-female | 1 |

Naarva-Koura 1500-25/Naarva-Grip 1500-25

PENTIN PAJA Oy

| Numero Nummer Number | Nimitys ja koodi Namn och kod Name and code | Määrä / kpl. Antal / st. Amount / pcs. |
|----------------------------|--|--|
| 9. | R 3/8 Kuristusnipa 1.5 mm porauksella. (Tiltin liikkeen vaimennus) R 3/8 Strypningskoppling med 1.5 mm borrar. (Rörelsedampare för tilt) R 3/8 Restrictor connector with 1.5 mm drill hole. (Damping for tilt turn-down) 460-06/1.5 | 1 |
| 10. | R3/8 T-nippa R-sisä/R-ulko R3/8 T-koppling R-invändig gänga/R-utvändig gänga R3/8 T-fitting R-female thread/R-male thread | 2 |
| 11. | Kourasynterlin varren puolelta giljotiinisylinterin kaulalle R3/8 banjo 90° / 2SN-06 /suora letkuliitin. Pituus 750 mm 57RL-06-06 / 2SN-06 / 5760-06 L=0.75 Banjopultti BR-3/8 | 1 |
| 11. | Från griparens cylinders kolvstångsände till giljotin cylinders kolvstångsände. R3/8 banjo koppling 90° / slang 2SN-06 / kompressionskoppling. Längd 750 mm 57RL-06-06 / 2SN - 06 / 5760-06 L = 0.75 Banjoskruv BR-3/8 | 1 |
| 11. | From grapples cyliners front end to giljotin cylinders front end R3/8 banjo connection 90° / flexible hose 2SN-06 / compression fitting 90°. Lenght 750 mm 57RL-06-06 / 2SN - 06 / 5760-06 L = 0.75 Banjo screw BR-3/8 | 1 |
| 12. | Paineohjausventtiili Comatrol VSB 12/EN-1 Paineensäätöalue 25 – 170 bar. Jousen tyyppi 1 tilausnumero 81.62.024.1.9 Venttiilin tiivistesarja tilausnumero 230.00.012.0 | 1 |
| 12 | Tryckstyrande ventil Comatrol VSB 12/EN-1 Tryck justering 25 – 170 bar Fjäder typ 1 beställning nr 81.62.024.1.9 Ventil tätningarna uppsättning 230.00.012.0 | 1 |
| 12 | Pressure control valve Comatrol VSB 12/EN-1 Pressure setting range 25-170 bar. Spring type 1 order number 81.62.024.1.9 Set of external seals and back-up washers 230.00.012.0 | 1 |

Naarva-Koura 1500-25/Naarva-Grip 1500-25

PENTIN PAJA Oy

| Numero Nummer Number | Nimitys ja koodi Namn och kod Name and code | Määrä / kpl. Antal / st. Amount / pcs. | |
|----------------------------|--|--|-----------|
| 18. | Rotaattorilta giljotiinisylinterin kaulalle (Koura auki toiminto) Jos liittimet ovat rotaattorissa alaspäin R1/2 suora letkuliitin / 2SN-08 / letkuliitin R1/2 90°. Pituus 1200 mm. 5701-08 / 2SN-08 / 5751-08 L = 1.2 Jos liittimet ovat rotaattorissa sivullepäin: R1/2 suora letkuliitin / 2SN-08 / R1/2 suora letkuliitin. Pituus 1200 mm. 5701-08 / 2SN-08 / 5701-08 L=1.2 | 1 | |
| 18. | Från rotator till giljotin cylinders kolvstångsände (Griparen öppning funktion) Om anslutningar i rotator är neråt riktad R1/2 rak kompressionskoppling / slang 2SN-08 / R1/2 kompressionskoppling 90°. Längd 1200 mm 5701-08 / 2SN – 08 / 5751-08 L = 1.2 Om anslutningar i rotator är åt sidan R1/2 rak kompressionkoppling / slang 2SN-08 / R1/2 rak kompressionskoppling. Längd 1200 mm 5701-08 / 2SN – 08 / 5701-08 L = 1.2 | 1 | |
| 18. | From rotator to giljotin cylinders front end. (Grapples opening function) If connections on the rotator are downwards R1/2 straight compression fitting / flexible hose 2SN-08 / R1/2 compression fitting 90°. Lenght 1200 mm 5701-08 / 2SN – 08/ 5751-08 L = 1.2 If connections on the rotator are on the side R1/2 straight compression fitting / flexible hose 2SN-08 / R1/2 straight compression fitting. Lenght 1200 mm 5701-08 / 2SN – 08 / 5701-08 L = 1.2 | 1 | |
| 19. | Venttiilipistoke DIN 43650, led, PVC 1 m kaapeli | 45N3N10011C42 | 2 tai 3 |
| 19. | Ventilkontaktidon DIN43650, led, PVC, kabel 1 m | 45N3N10011C42 | 2 eller 3 |
| 19. | Valve connector DIN43650, led, PVC, cable 1 m. | 45N3N10011C42 | 2 or 3 |
| 20. | Kouran lukitusventtiili. Patruunaventtiili Comatrol EDH 06/NA | | 1 |
| 20. | Griparens låsningventil. Patronventil Comatrol EDH 06/NA | | 1 |
| 20. | Grapples lockingvalve. Cartridgevalve Comatrol EDH 06/NA | | 1 |
| | Venttiilin tiivistesarja/Valve sealings/Ventil tätningar 230.00.006.0 | | |

