

# INSTRUKTIONSBOK

## Vinsch KV1400



Utgåva 3 - Jan 2005

## **Instruktion för användning av vinsch på kranbom och vinsch inbyggd i kranstolpe:**

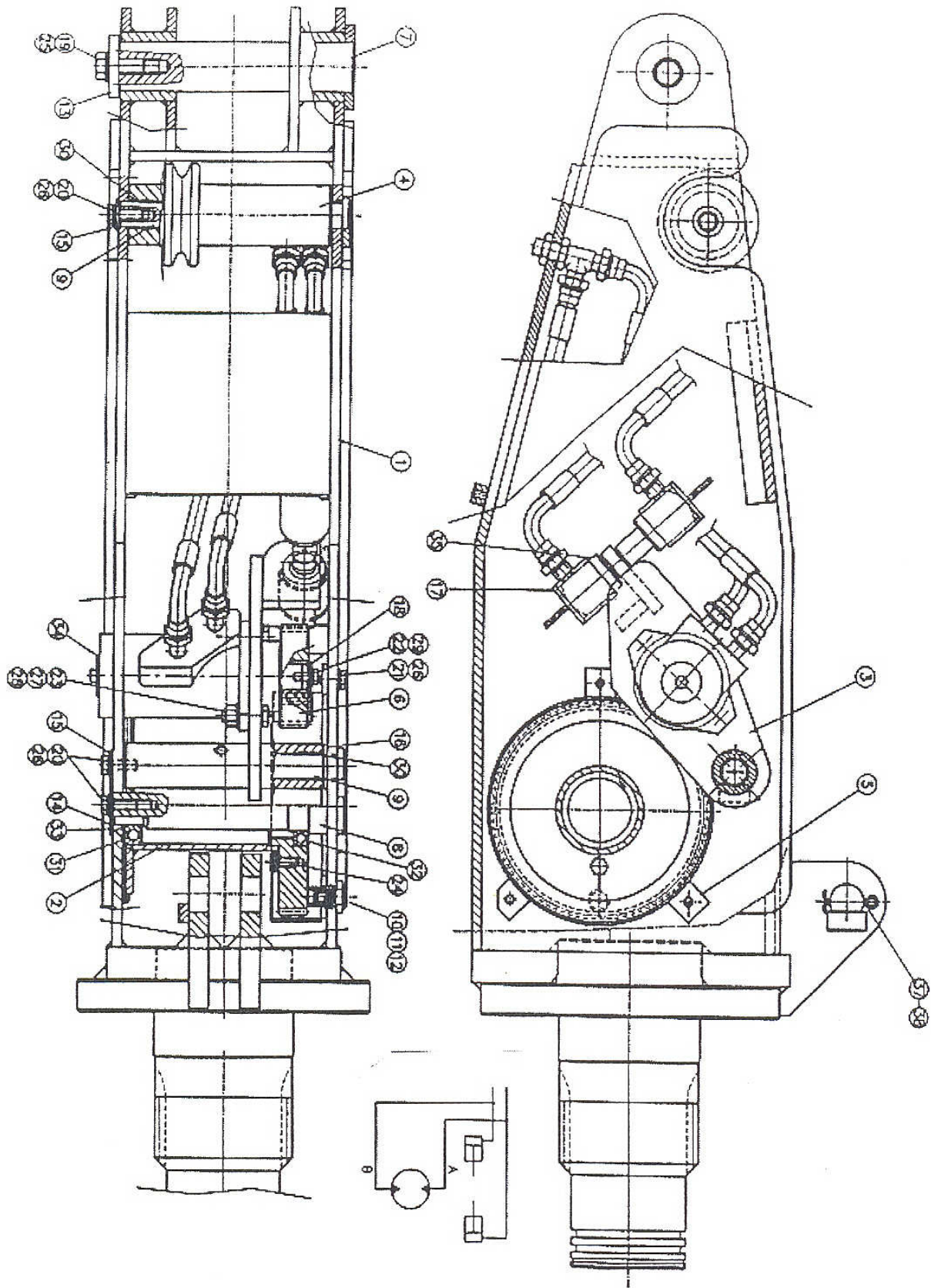
1. Vinschen är ej godkänd för lyft. Lasta vagnen med kranen.
2. Vinschen kan manövreras antingen med manuell hydraulventil eller med radiostyrd hydraulventil (se separat instruktion för radioenhet)
3. Körning:
  - ⊙ Rikta lyftarmen mot virket som skall vinschas, ställ ner gripklon i marken och sätt ner stödbenen.
  - ⊙ Frikoppla vinschtrumman
  - ⊙ Drag ut vajern och gör fast den i virket.
  - ⊙ Om vinschen är inbyggd i kranstolpe så se till att vajern **inte** är sträckt när vinschen **inte** används. Om vajern är sträckt kan den skadas när lyftbommen körs.

**Obs! Vid invinschning: Se upp för klämrisk!  
Iakttag försiktighet!**

### 4. Service och underhåll

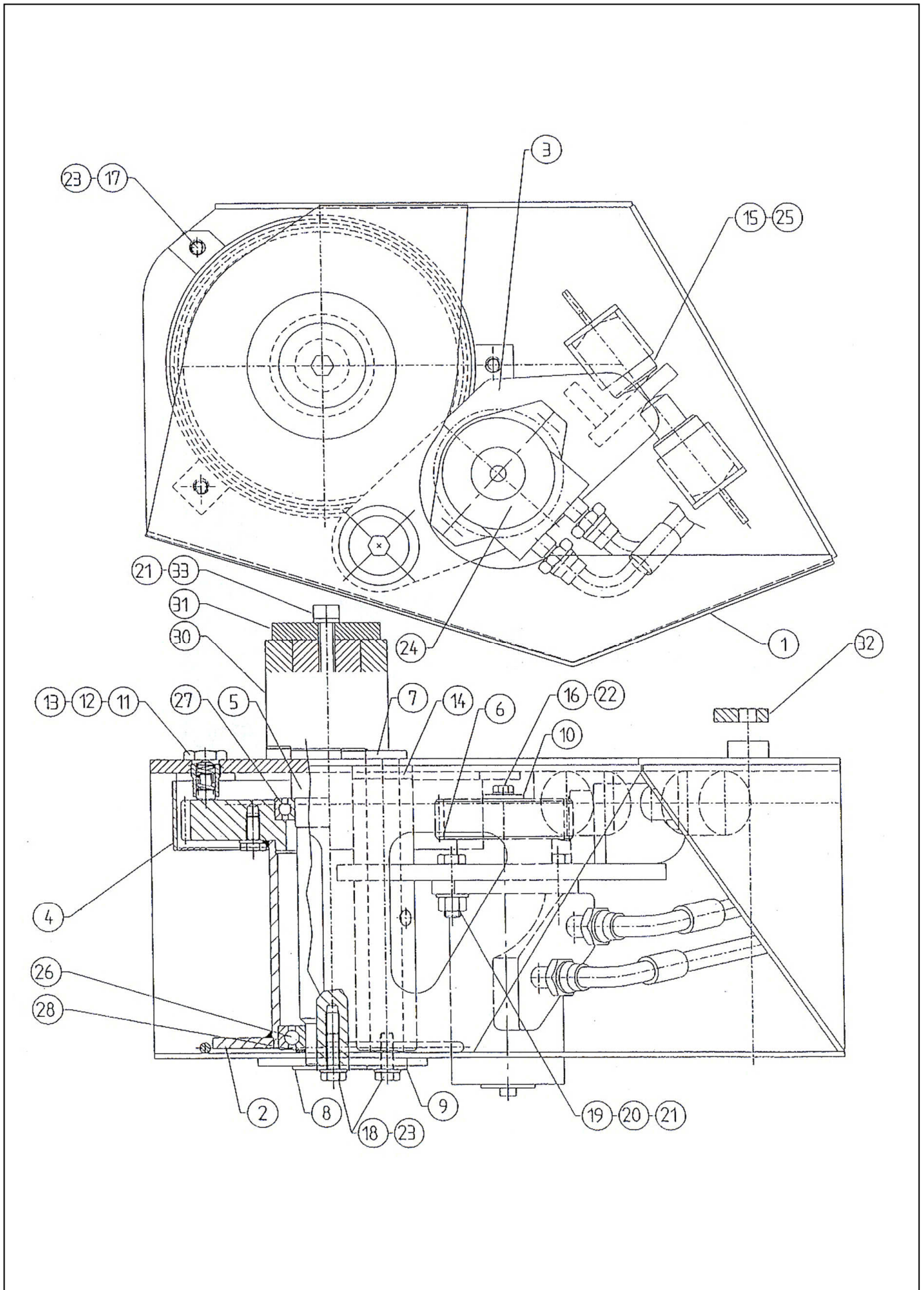
- ⊙ Kontrollera att vajern är oskadad
- ⊙ Smörj motorfäste, brythjul, kuggdrev och vajer regelbundet.
- ⊙ För att undvika att vajern trasslar sig, skall lintrumman rulla så trögt att den stannar när dragkraften i vajern upphör. Om lintrumman går för trögt eller för lätt, justeras detta genom att ta bort eller lägga till brickkor (med ytterdiameter 12 mm) i koppen där fjädern är monterad vid position 11 på bifogad reservdelsförteckning.

Lycka till med din nya vinsch!



## Vinsch kranstolpe/Winch crane pillar/Seilwinde Kransäule

Pos.	Ant./Qty	Benämning/Description/Benennung	Art.nr./Art.No
1	1	Krantom+kuggaxel/Crane pillar+rack shaft/Kransäule+Zahnst.	KFB100083
2	1	Lintrumma/Winch drum/Seiltrommel	KFB300042
3	1	Hållare hydr.motor/Holder hydr.motor/Befestigung Hydr.motor	
4	1	Linhjul/Wire pulley/Seilrad	KFB400868
5	1	Skydd/Cover/Schutz	
6	1	Kuggjul/Sprocket/Zahnrad	NB37301
7	1	Bult/Bolt/Bolzen	
8	1	Axel/Shaft/Achse	
9	2	Bult/Bolt/Bolzen	
10	1	Skruv bromskloss/Screw brake block/Schraube Bremsklotz	KFB400122
11	1	Fjäder/Spring/Feder	
12	1	Bromskloss/Brake block/Bremsklotz	KFB400124
13	1	Bricka/Washer/Scheibe	
14	1	Bricka/Washer/Scheibe	
15	2	Bricka/Washer/Scheibe	
16	1	Bricka/Washer/Scheibe	
17	8	Bricka/Washer/Scheibe	
18	1	Bricka/Washer/Scheibe	
19	1	Skruv/Screw/Schraube	XM6S16 40
20	3	Skruv/Screw/Schraube	XM6S10 30
21	3	Skruv/Screw/Schraube	XM6S10 20
22	1	Skruv/Screw/Schraube	XM6S 8 20
23	2	Skruv/Screw/Schraube	XM6S12 40
24	1	Skruv/Screw/Schraube	XM6S10 20
25	1	Bricka/Washer/Scheibe	
26	6	Bricka/Washer/Scheibe	
27	2	Bricka/Washer/Scheibe	
28	2	Mutter/Nut/Mutter	
29	1	Bricka/Washer/Scheibe	
30	4	Bussning/Bushing/Buchse	
31	1	Lager/Bearing/Lager	X6208-2RS
32	1	Lager/Bearing/Lager	X6010-2RS1
33	1	Bricka/Washer/Scheibe	
34	1	Hydraulmotor/Hydr.motor/Hydr.motor	LK30125
35	1	Cylinder/Cylinder/Zylinder	NC300332
36	1	Bult/Bolt/Bolzen	
37	1	Saxpinne/Pin/Splint	



# Vinsch/Winch/Seilwinde KV1400

Pos.	Ant./Qty	Benämning/Description/Benennung	Art.nr./Art.No
1	1	Vinschhus/Winch house/Seilwindegehäuse	
2	1	Lintrumma/Winch drum/Seiltrommel	KFB300042
3	1	Hållare hydr.motor/Holder hydr.motor/Befestigung Hydr.motor	
4	1	Linhjul/Wire pulley/Seilrad	
5	1	Axel/Shaft/Achse	
6	1	Kugghjul/Sprocket/Zahnrad	NB37301
7	1	Axel/Shaft/Achse	
8	1	Bricka/Washer/Scheibe	
9	2	Bricka/Washer/Scheibe	
10	1	Bricka/Washer/Scheibe	
11	1	Skruv bromsklots/Screw brake block/Schraube Bremsklotz	KFB400122
12	1	Fjäder/Spring/Feder	
13	1	Bromskloss/Brake block/Bremsklotz	KFB400124
14	1	Bricka/Washer/Scheibe	
15	8	Bricka/Washer/Scheibe	
16	1	Skruv/Screw/Schraube	XM6S 8 20
17	3	Skruv/Screw/Schraube	XM6S10 20
18	2	Skruv/Screw/Schraube	XM6S10 30
19	2	Skruv/Screw/Schraube	XM6S12 40
20	2	Mutter/Nut/Mutter	
21	2	Bricka/Washer/Scheibe	
22	1	Bricka/Washer/Scheibe	
23	5	Bricka/Washer/Scheibe	
24	1	Hydraulmotor/Hydr.motor/Hydr.motor	LK30125
25	1	Cylinder/Cylinder/Zylinder	NC300332
26	1	Lager/Bearing/Lager	X6208-2RS
27	1	Lager/Bearing/Lager	X6010-2RS1
28	1	Bricka/Washer/Scheibe	