

5

Grip/Rotator

5.1 Allmänt

Gripen är avsedd att monteras på en skogskran.

Detta kapitel innehåller information om hur du kan sköta din grip på bästa sätt.

5.2 Säkerhetsinstruktioner

WARNING! Det är förbjudet för obehöriga att vistas inom maskinens riskzon, som är 20 m.



Observera! Vid arbete med gripen måste hela arbetsförloppet övervakas.

Läs igenom avsnittet för gripen innan du tar den i drift. Kontrollera försiktigt att alla rörelser fungerar som avsett.

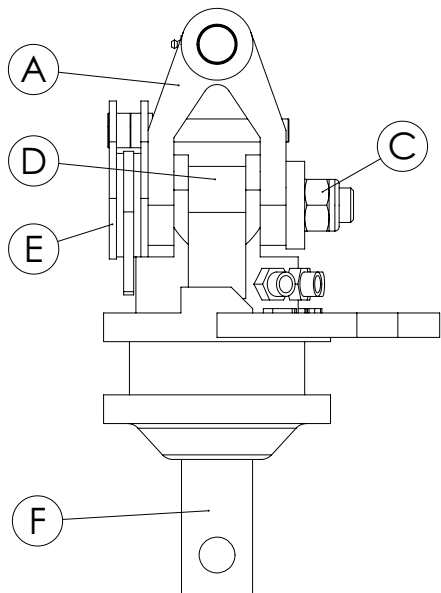
Hydraulpumpen och kraftuttaget måste stängas av vid alla anslutningar till och från hydraulsystemet samt vid service



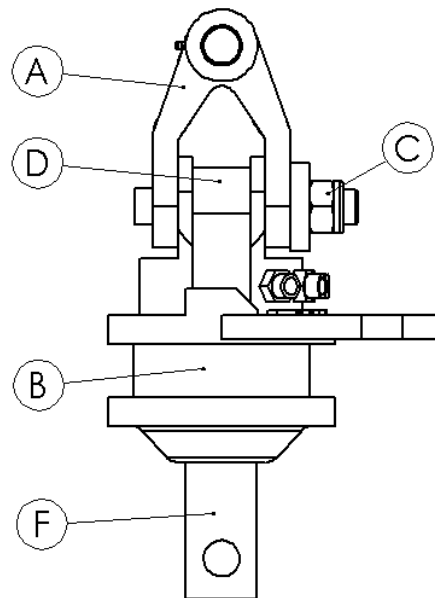
Observera! Använd endast originalgrip eller tillräckligt dimensionerade lastningsredskap för laster som ska lyftas.

5.3 Teknisk beskrivning

För att kunna förstå denna instruktionsboken bättre, samt för att underlätta vid eventuell beställning av reservdelar ger vi här en enkel förklaring till vad grip/rotatorns huvuddelar kallas för.

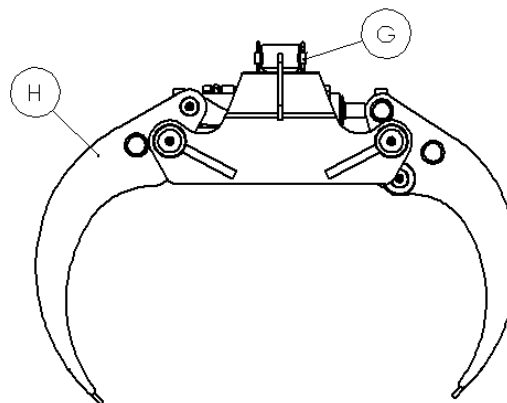


Figur 5:1 Bromsad Rotator



Figur 5:2 Obromsad Rotator

- A Länk
- B Rotator
- C Justermutter
- D Axel länk/rotator
- E Bromsbelägg
- F Rotatoraxel
- G Axeltapp
- H Grip



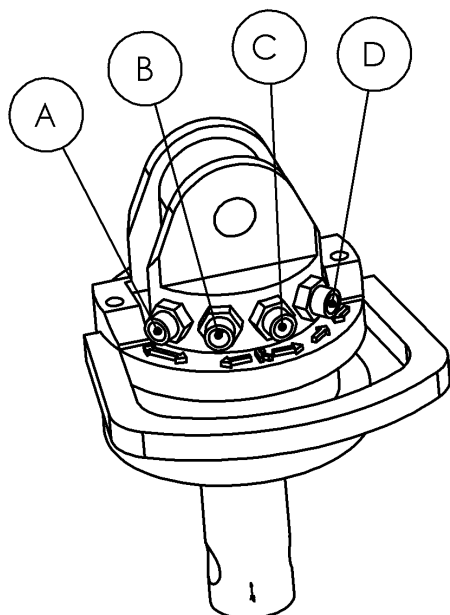
Figur 5:3 Grip och länk

5.4 . Installation

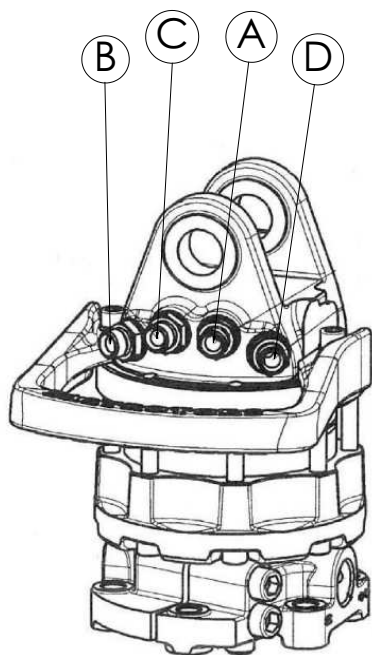
Montering

!

Observera! Vid montering av grip, tänk på klämrisken, samt att kranen är väl förankrad.



Figur 5:4 Inkoppling av rotator GR30/46/463



Figur 5:5 Inkoppling av rotator 603

Montering av gripen ska utföras på ett plant och stabilt underlag.

- Montera grip och rotator om detta inte är gjort vid leverans. Inkommande slangar från ventil ansluts enligt fig 5:4.

A Grip öppna (slang märkt III)
 B Rotation medurs (slang märkt II)
 C Rotation moturs (slang märkt I)
 D Grip stäng (slang märkt IIII)

- Gripen ska kopplas till rotatorns nedre anslutning.
- Ställ gripen i hopfällt läge på underlaget rakt bakom kranen.
- Kör ut kranen och för ner rotatorns axel i griparen. Stäng sedan av hydraulpumpen.
- Slå igenom axeltappen och montera låsningen.
- Montera hydraulslangarna säkert med avseende på nötning, nedhäng, klämning och sträckning.
- Grip cylinderns hydraulslangar ska anslutas till rotatoraxelns anslutningar. Om slangarna ansluts felaktigt uppstår ett övertryck i rotatorn som kan medföra läckage.
- Anslut grip cylinderns B-sida (öppningsida) till port på rotatoraxeln märkt öppna.
- Anslut grip cylinderns A-sida (stängningsida) till port på rotatoraxeln märkt stäng.

Grip/Rotator

- Avsluta med att provköra gripen. Kontrollera att gripens öppning och stängning överensstämmer med kranventilens funktionsschema.
- Vid ett eventuellt läckage, efterdra läckande kopplingar.

Observera! Stäng av hydraulpumpen och avlasta kvarstående hydraultryck först!



Det är mycket viktigt att hydraulledningarna till gripen inte läcker. Läckage kan leda till att lasten faller ur gripen.

5.5 Tekniska data

Åtdragningsmoment

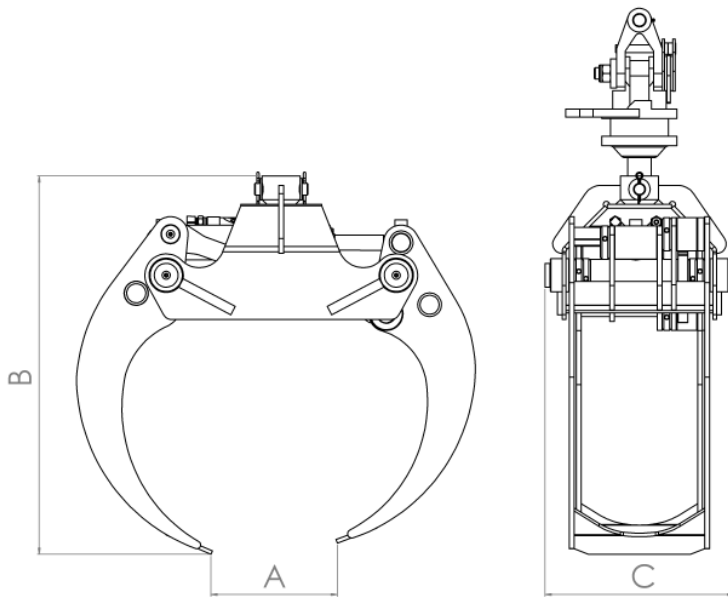
Gänga M	Kvalitet 8.8	Kvalitet 10.9	Kvalitet 12.9
M 8	23 Nm	32 Nm	39 Nm
M 10	46 Nm	64 Nm	77 Nm
M 12	80 Nm	112 Nm	135 Nm
M 14	125 Nm	180 Nm	210 Nm
M 16	190 Nm	270 Nm	330 Nm
M 18	270 Nm	370 Nm	460 Nm
M 20	380 Nm	530 Nm	640 Nm
M 24	665 Nm	935 Nm	1100 Nm
M 30	1300 Nm	1800 Nm	2200 Nm

Tabell 5:1

Grip/Rotator

Mått Grip/Rotator

(Se tabell nedan)



Figur 5:6 Grip/ Rotator

Mått Grip/Rotator

	G160L	G210S	G210SR	G260L	G260LB	TG25S
Artikelnummer	M22130	M22140	MB21820-1	M22160	M22160-1	MB21811
Griparea m ²	0,16	0,21	0,21	0,26	0,26	0,25
Max gripvidd A (mm)	900	1200	1200	1210	1250	1390
Min gripvidd A (mm)	60	70	70	30	40	40
Höjd (mm) B	665	786	790	740	740	508
Bredd (mm) C	265	310	310	280	320	300
Cylinder dim. (mm)	60/36	70/40	80/40	70/40	80/40	-
Vikt (kg)	50	110	110	75	90	138

Tabell 5:2

5.6 Underhåll och service

Allmän information

Vid service av gripen, tänk på klämrisker och risk att slinta.

Garantivillkor



VARNING! Om regler nedan inte följs blir alla garantier ogiltiga.

Regelbundet och korrekt underhåll är en grundförutsättning för att garantin ska gälla. Vi rekommenderar att du utför det underhåll- och servicearbete som finns beskrivet i detta kapitel.

Vid slangbyte provkör enligt avsnitt "Installation" för att säkerställa att allt är rätt kopplat.

Rengöring:

- Gör först en grovrengöring med enbart vatten men undvik att spruta med högtrycksspruta på hydraulslangar.
- Använd ett miljövänligt rengöringsmedel och låt detta verka så lång tid som krävs.
- Spola av med hett vatten.
- Smörj grip/rotator efter rengöring

Hydraulik Grip:

Reparation av hydrauliska komponenter ska utföras i en ren lokal där ingen svetsning eller slipning förekommer.

Rengör komponenten noggrant utvändigt innan den demonteras för att undvika att smuts kommer in i hydraulsystemet.

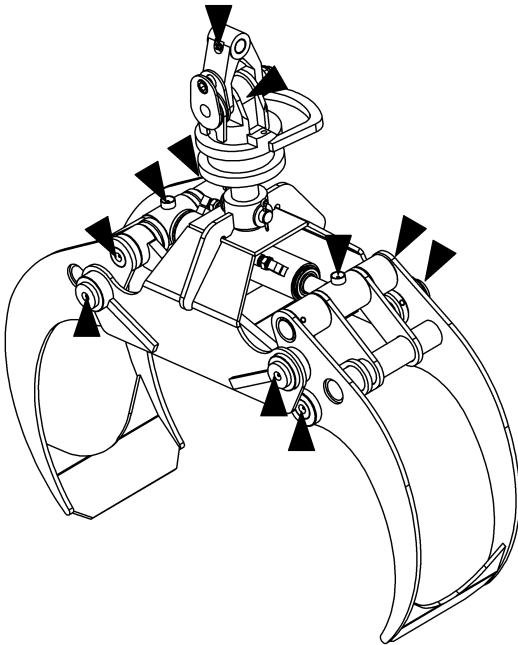
Låt aldrig hydraulsystemet vara öppet utan täpp alltid till slang- och portöppningar med rena plastpluggar för att undvika att smuts kommer in.

Smörjning och åtdragning

VARNING! Smörjfett innehållande grafit, som t.ex molybdendisulfid får inte användas. Smuts som kommer in i lagret under smörjning kan orsaka nötning.



Smörj sprintarna på gripoket, sidostaget och gripcylindern med chassiefett var 8:e driftstimme.



Figur 5:7 Smörjpunkter grip och rotator