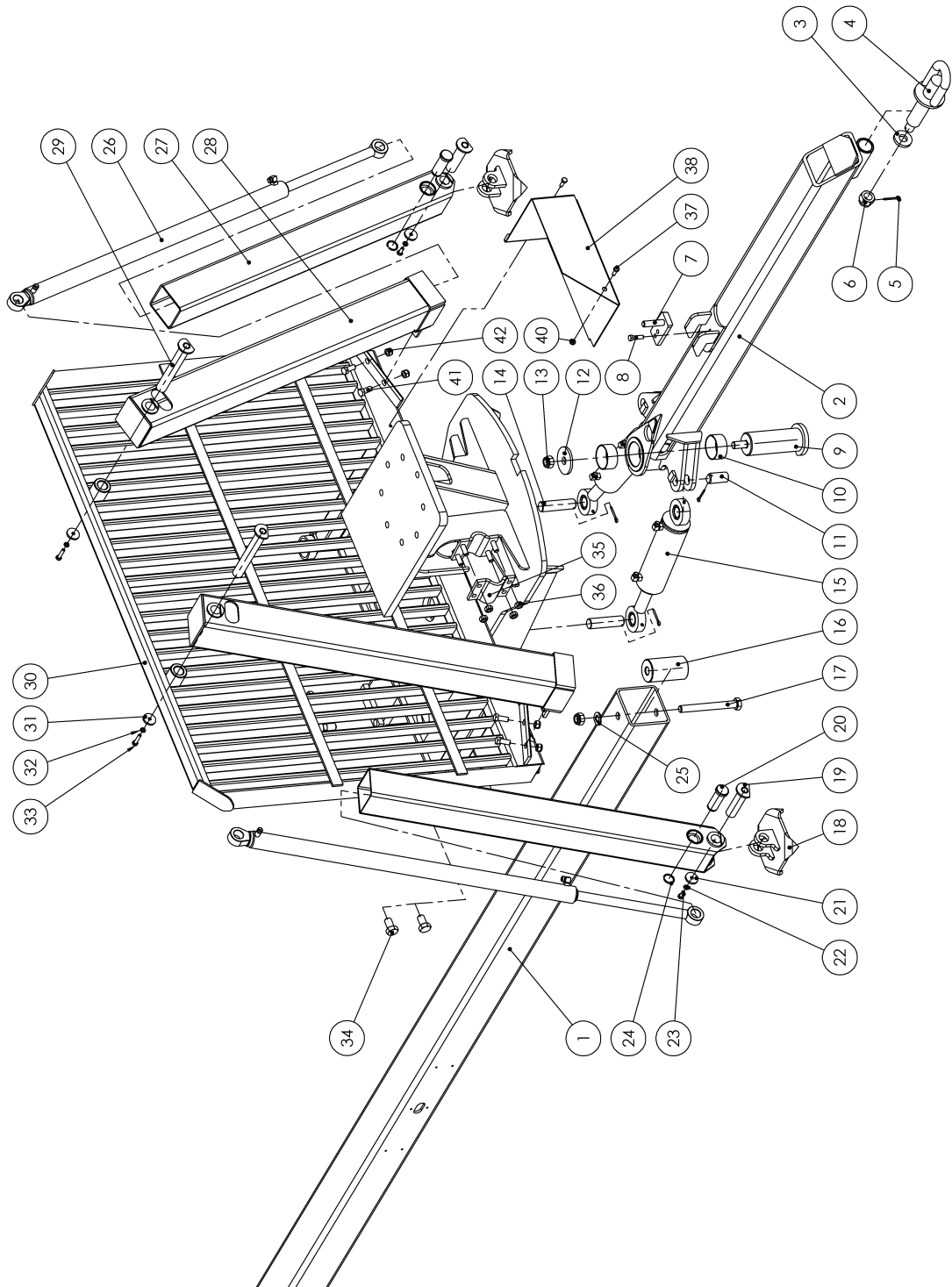


**Reservdelar/Spare parts /Ersatzteilen**

Ange detaljnummer, maskintyp och serienummer vid beställning av reservdelar, för att leverans av rätt detalj ska kunna ske. Maskintyp och serienummer framgår av försäkran eller typskylt.

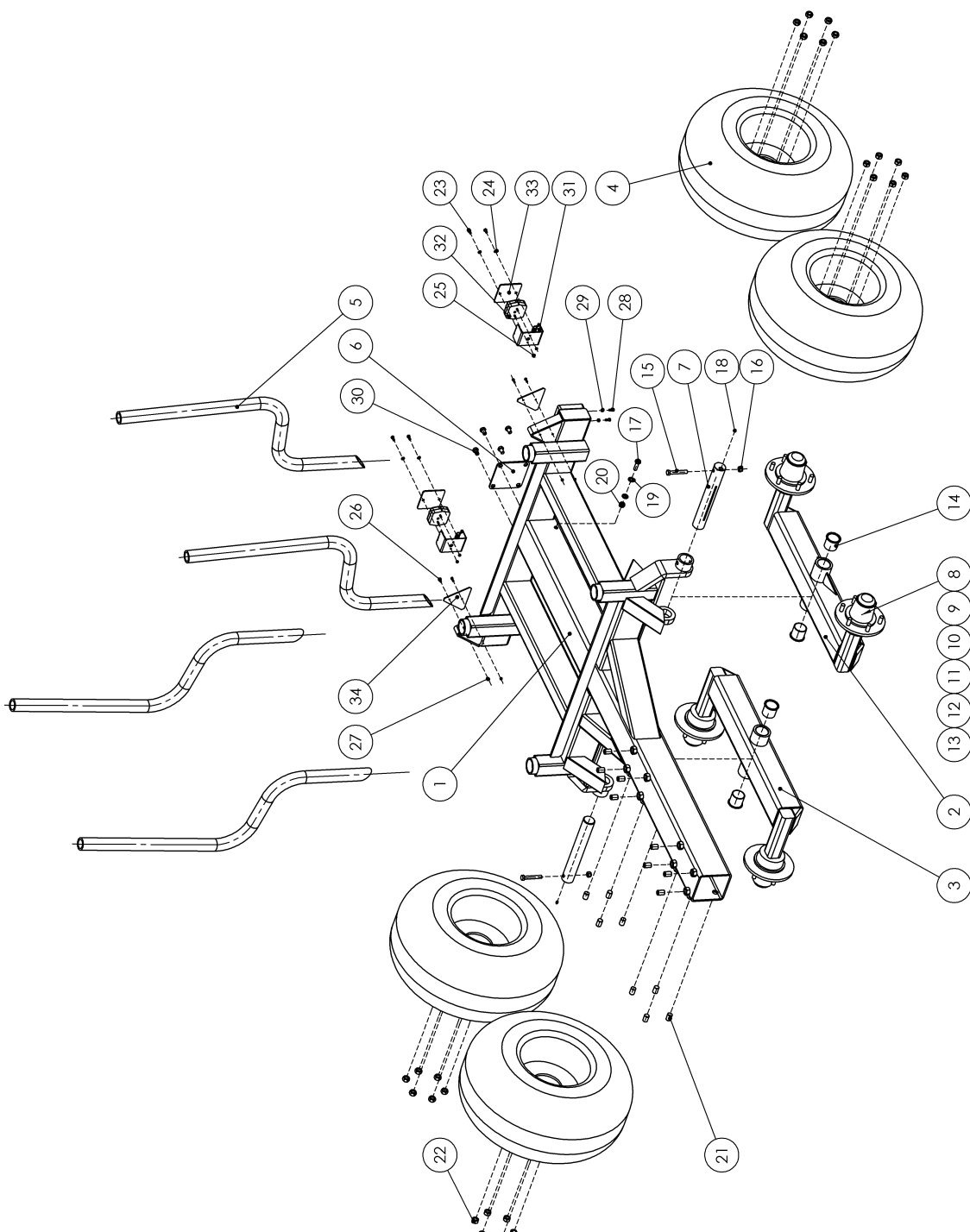
When ordering spare parts for your crane please state your crane type and serial number to ensure that the correct parts are supplied. Crane type and serial number are evident to the declaration of conformity or to the typesign.

Geben Sie bei der Bestellung von Ersatzteilen Einzelnummer, Maschinentyp und Seriennummer an, damit das richtige Einzelteil geliefert werden kann.



K100S Framvagn

Pos Fig Pos	Detalj nr Part No Teil Nr	Benämning	Description	Beschreibung	Ant. Qty. Stck.	Anmärkning / Notes / Anmerkungen
1	KFB300481-2	C-rör			1	
2	KFB42502100	Dragstång			1	
3		Bricka	Washer	Scheibe	1	Ø65/32
4	KFB400718	Dragögla			1	
5	XSP6,3x63	Saxpinne			1	
6	XLÅSM30	Mutter			1	
7		Svängstopp				
8		Skruv				
9	KFA300471	Axel	Pin	Achse	1	
10	XPM8040DX	Bussning	Bushing	Buchse	2	
11	KFA400066	Axel	Pin	Achse	1	
12	KFB400720	Bricka	Washer	Scheibe	1	
13	XLÅSM24	Mutter			1	
14	KFA400065	Axel	Pin	Achse	1	
15	KFC300508 XTS 9040	Cylinder Tätningssats	Cylinder Sealkit	Zylinder Dichtungssatz	1	90/40x200
16		Kuts			2	
17	XM6S24220	Skruv	Bolt	Bolzen	1	
18	41000500	Fotplatta			2	
19	KFA300424-2	Axel	Pin	Achse	2	
20	KFA400757	Axel	Pin	Achse	2	
21		Bricka	Washer	Scheibe	2	
22	XFBB1810	Låsbricka	Washer	Scheibe	2	
23	XM6S10 25	Skruv	Bolt	Bolzen	2	
24	XSGA 35	Låsring	Bolt	Bolzen	2	
25	XBRB4425	Bricka	Washer	Scheibe	2	
26	KFC300413 XTS 5032	Cylinder Tätningssats	Cylinder Sealkit	Zylinder Dichtungssatz	1	50/32x1100
27	41000400	Stödben inre			2	
28	41000300	Stödben yttre			2	
29	KFA300424-1	Axel	Pin	Achse	2	
30	Ring för offert	Grind inkl. kranpall			1	
31		Bricka	Washer	Scheibe	2	
32	XFBB1810	Låsbricka	Washer	Scheibe	2	
33	XM6S10 25	Skruv	Bolt	Bolzen	2	
34	XP6SS2435	Skruv	Bolt	Bolzen	2	
35	MÖ41501810B	Överfall				
36	XLÅSM16	Mutter				
37	XM6S10 20	Skruv	Bolt	Bolzen	2	
38	XFB300466/68	Verkttyglåda				66=Left, 68= Right
40	XLÅSM10	Mutter				
41	XM6S16 40	Skruv	Bolt	Bolzen	4	



K100S Bakvagn obromsad

Pos Fig Pos	Detalj nr Part No Teil Nr	Benämning	Description	Beschreibung	Ant. Qty. Stck.	Anmärkning / Notes / Anmerkungen
1	NB25153	Bakvagn exkl bogg.			1	
2	Ingår i NB25153	Boggie Vänster			1	
3	Ingår i NB25153	Boggie Höger			1	
4	MB31170BKT	Hjul			4	400/60x15,5
5	MB31315	Stake			2	
6		Täcklock			1	
7	NA21001	Boggie Axel			2	
8	X30213	Hjullager inre	Pin	Achse	4	
9	X30210	Hjullager yttre	Pin	Achse	4	
10	MR12343	Tätningbricka	Pin	Achse	4	
11	MD40164-3	Kronmutter	Bushing	Buchse	4	
12	XSP 6,3X45	Saxpinne	Pin	Splint	4	
13	MR12222	Navkapsel			4	
14	XFBF6060	Flänsbussning			4	
15	XM6S16120	Skruv	Bolt	Bolzen	2	
16	XLÅSM16	Mutter			2	
17	XM6S16 45	Skruv	Bolt	Bolzen	1	
18	XSMNMR8	Smörjnippel	Lubricator	Schmiernippel	2	M8 rak
19	XBRB3017	Bricka			2	
20	XLÅSM16	Mutter			1	
21	XP6SS24 35	Skruv	Bolt	Bolzen	16	
22	MR12210	Mutter			24	M18x1.5
23	XM6S 8 20	Skruv	Bolt	Bolzen	4	
24	XBRB1684	Bricka			4	
25	XLÅSM 6	Mutter			4	
26	XMC6S4 25	Skruv	Bolt	Bolzen	4	
27	XLÅSM 4	Mutter			4	
28	XM6S 8 20	Skruv	Bolt	Bolzen	4	
29	XBRB1684	Bricka			4	
30	XM6S16 30	Skruv	Bolt	Bolzen	4	
31	NB21207	Lamphållare			2	
32	NX35032	Baklyckta			2	
33	NB35803	Skyddsglas			2	
34	NÖ35060	Reflex			2	
35						

