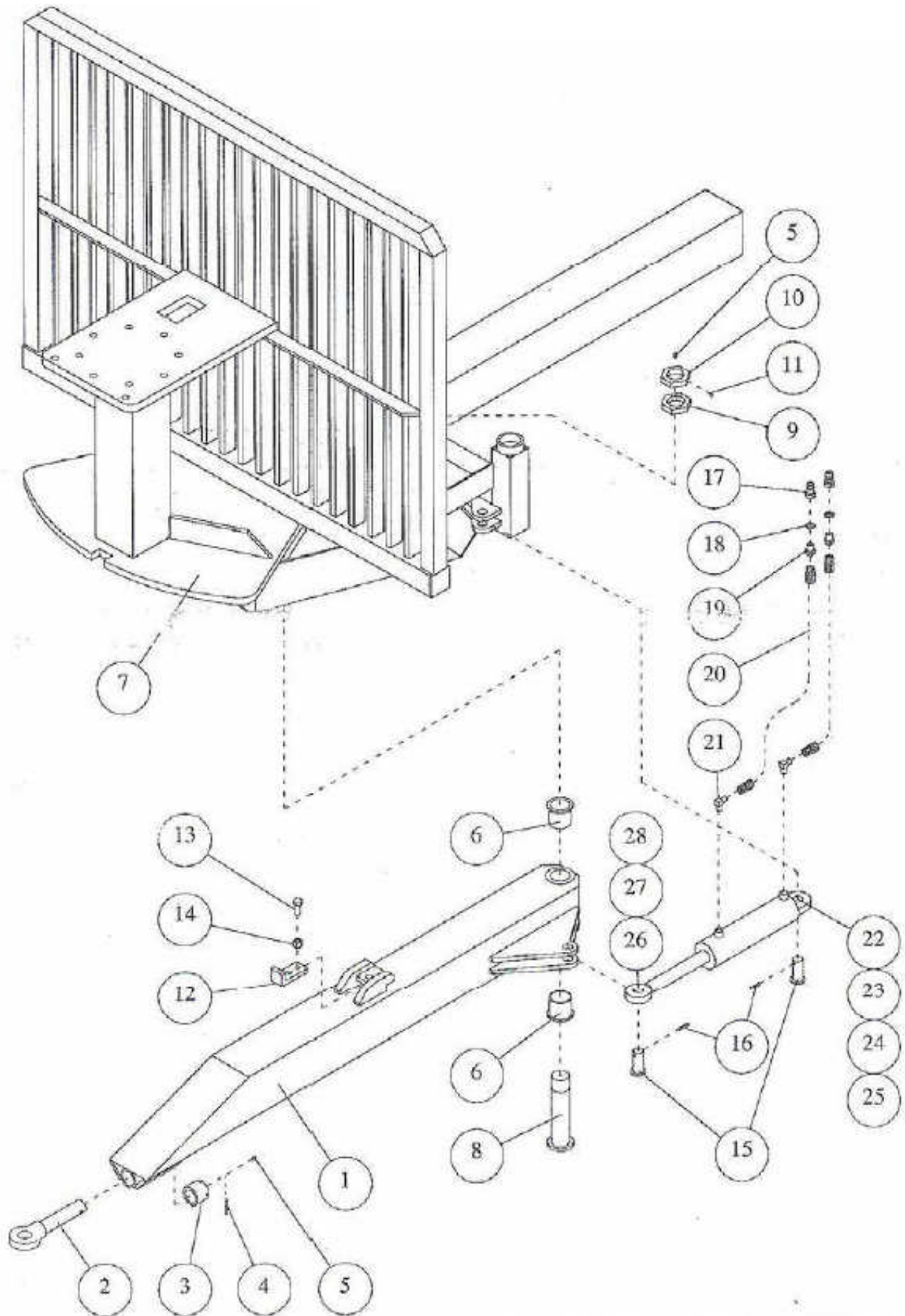


Reservdelskatalog Spare parts catalogue Ersatzteilkatalog

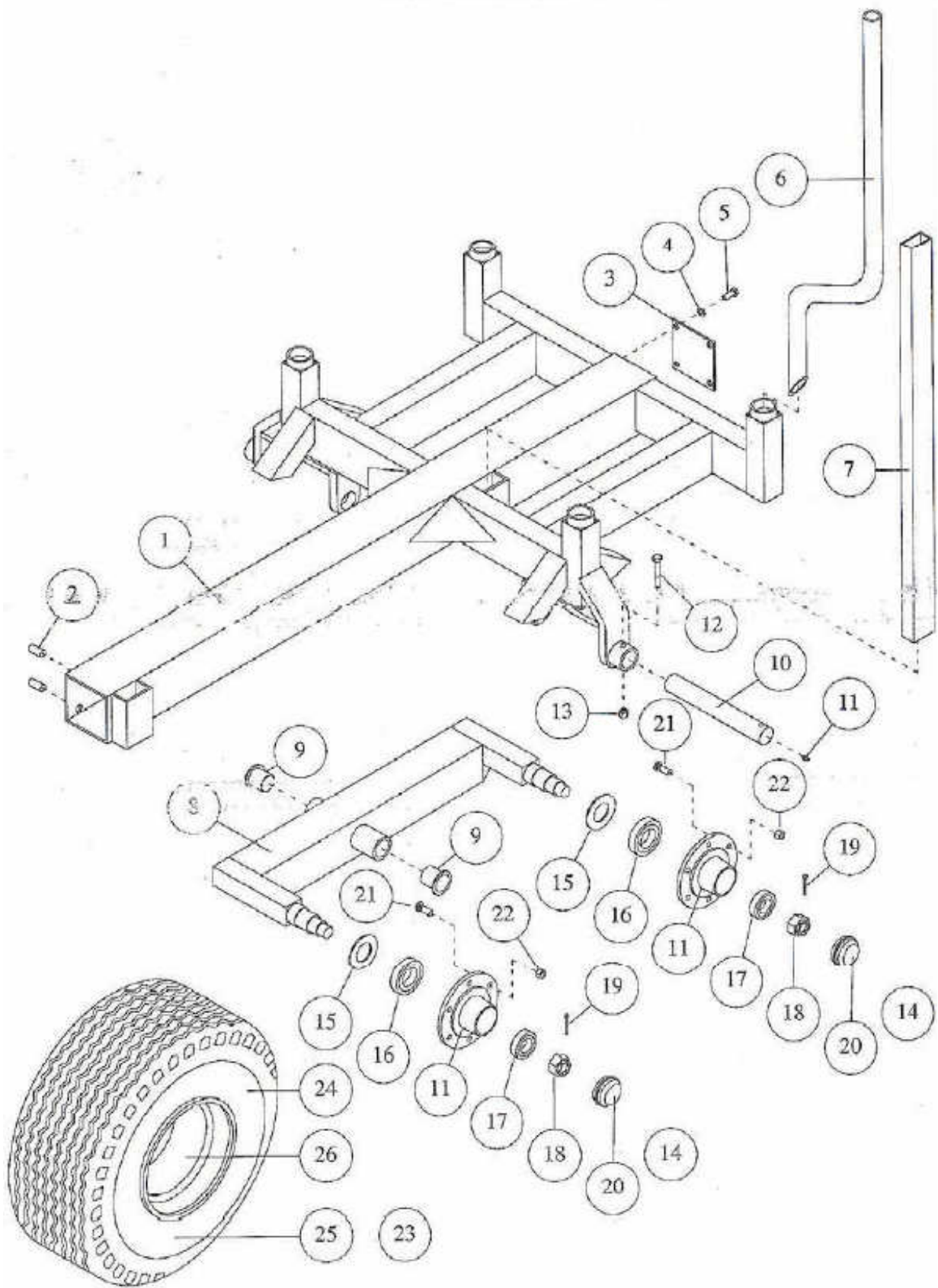
Moheda 100





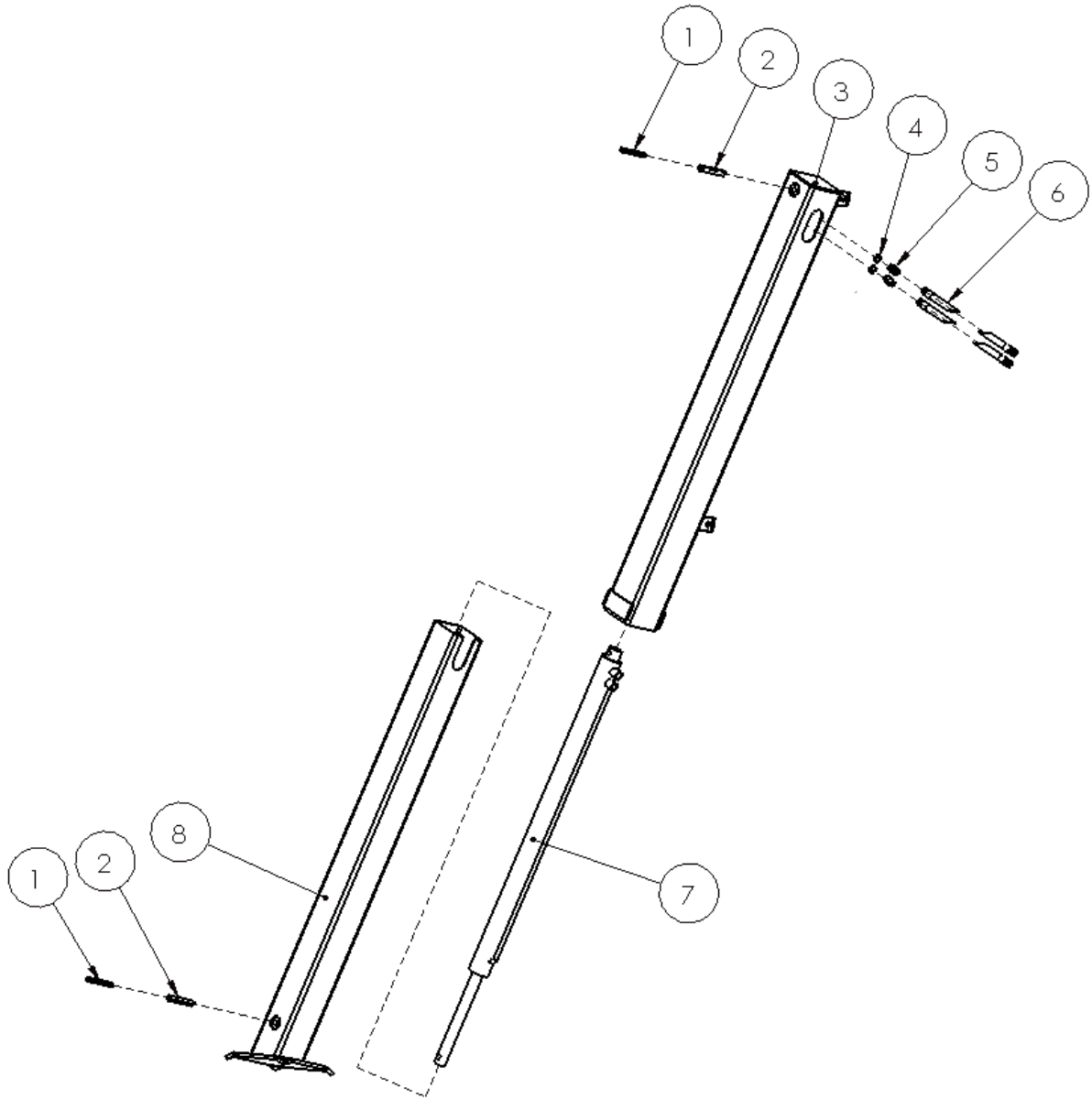
Reservdelista - Spare parts list - Ersatzteilkatalog

Moheda 100						
Framvagn - Trailer, front - Vordergestell						
Pos.	Detalj nr.	Ant.				Anmärkning
Fig.	Part no.	Qty.				Note
Teil	Best. Nr.	Anz.	Benämning	Description	Bezeichnung	Anm.
1		1	Dragstång	Drawbar	Lenkdeischel	
2	NB35001-2	1	Dragögla	Eyelet, dropforged	Zugöse, geschmiedet	
3		1	Kronmutter	Castle nut	Kronen-Mutter	M45x3
4		1	Rörpinne	Pipe pin	Rohrstift	FRP 8x60
5	XSMNM8R	2	Smörjnippel	Grease nipple	Schmiernippel	M8
6	XFBF 6060	2	Flänsbussning	Bushing	Flanschbuchse	WB 802 WF 6060
7		1	Centralbalk med grind	Central beam with gate	Zentralrohr mit Gitter	
8	NA1367	1	Axel	Shaft	Achse	Ø60
9	NB21336	1	Mutter	Nut	Mutter	R2"
10	NB21336	1	Låsmutter	Locking nut	Gegenmutter	R2"
11						
12	NA21589	1	Styrstopp	Steering stop	Dechselschloß	
13	XM6S16 40	1	Bult	Bolt	Bolzen	M16x40
14	XLÅSM16	1	Mutter	Nut	Mutter	M16 Locking
15	MAS30 80	2	Sprint	Cotter	Splint	Ø30
16	XFRP 8 40	2	Rörpinne	Pipe pin	Rohrstift	FRP 8x40
17	W0857020810	2	Snabbkoppling,hane	Quick rel. coupling, male	Steckkupplung, Männchen	1/2" Hi-flex
18	W4500000018	2	Tätningbricka	Seal washer	Dichtungsscheibe	1/2"
19	W0301350608	2	Adapter	Adapter	Adapter	R1/2"-3/8" UF-UF
20	S3 40015	2	HT-slang	HP hose	HD Schlauch	R3/8" R+R L=4000mm
21	WO301360606	2	Adapter	Adapter	Adapter	R3/8"-3/8" UF-UF
22	NC36153	1	Styrcylinder	Cylinder complete	Zylinder, Komplet	Ø80/40x230
23	XTS 8040	1	Tätningssats	Seal kit	Dichtungssatz	Ø80/40x230
24		1	Låsring	Safety ring	Schloßring	
25		1	Spårring	Circlip	Seegerring	SgA75
26	XGE30ES	2	Länklager	Joint bearing	Gelenklager	GE 30 ES
27		4	Spårring	Circlip	Seegerring	SgH47
28	XSMNM6R	2	Smörjnippel	Grease nipple	Schmiernippel	M6



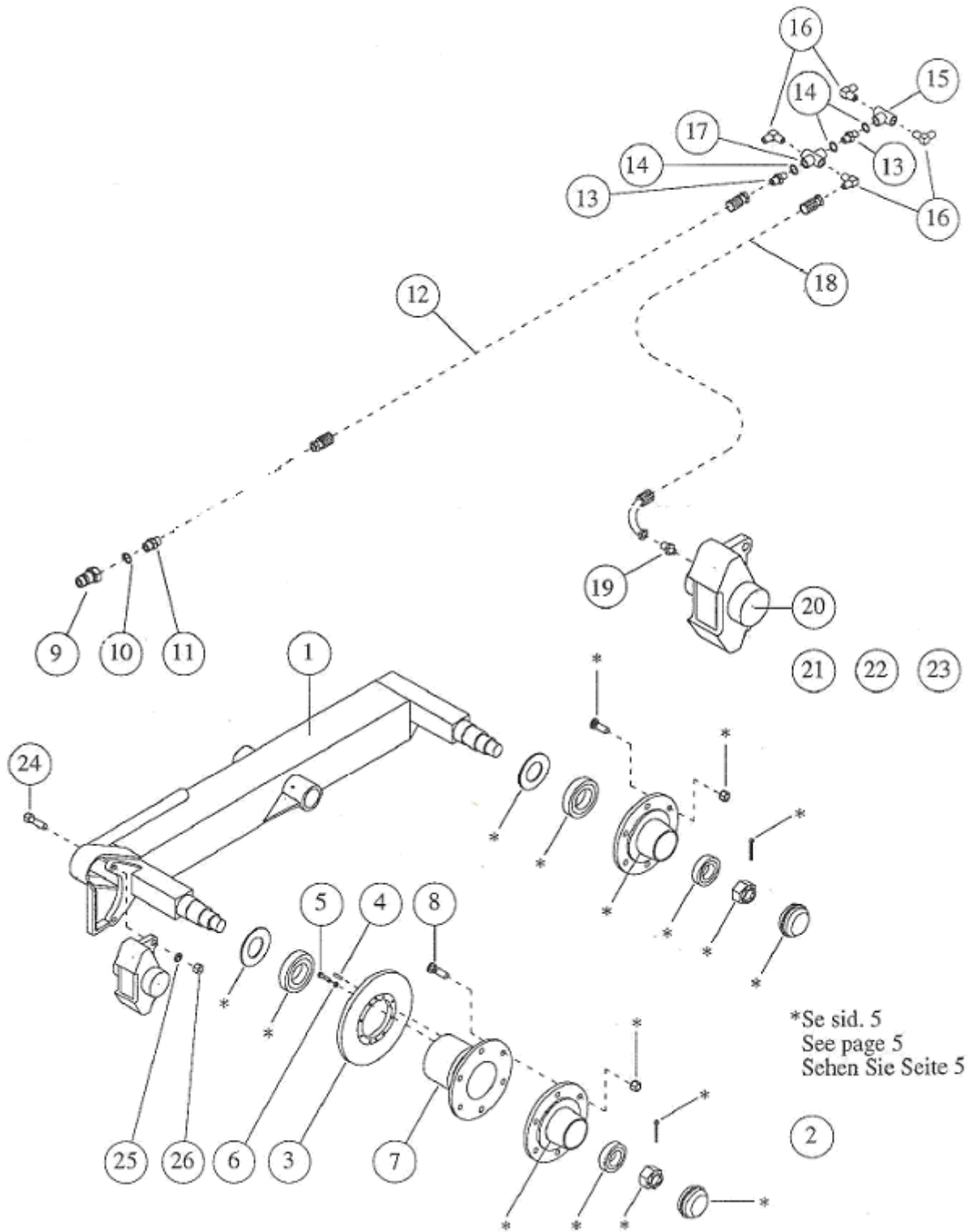
Reservdelista - Spare parts list - Ersatzteilkatalog

Moheda 100						
Chassie - Chassis						
Pos.	Detalj nr.	Ant.				Anmärkning
Fig.	Part no.	Qty.				Note
Teil	Best. Nr.	Anz.	Benämning	Description	Bezeichnung	Anm.
1		1	Chassie	Chassie	Chassis	
2	XP6SS2450	16	Insexskruv	Bolt	Schraube	M24x50
3		1	Bakre lock	Rear cover	Hintere Deckel	
4	XM6S16 40	4	Bult	Bolt	Schraube	M16x40
5	XBRB3017	4	Bricka	Washer	Scheibe	BRB 17x30x3
6	MB313115-1	6	Stötta	Pin	Runge	400/60x15,5
7	NB37531	2	Delningsstötta	Diversion pin	Teilungsrunge	Optional equipment
8		1	Boggievagga, höger	Boggie right	Drehgestell rechts	400/60x15,5
8		1	Boggievagga, vänster	Boggie left	Drehgestell links	400/60x15,5
9	XFBF 6060	4	Flänsbussning	Bushing	Flanschbuchse	WB802 WF 6060
10	NA21001	2	Axel	Shaft	Achse	Ø60
11	XSMNM8R	6	Smörjnippel	Grease nipple	Schmiernippel	M8
12	XM6S16100	2	Bult	Bolt	Schraube	M16x100
13	XLASM16	2	Mutter	Nut	Mutter	M16 Locking
14	MD40164	4	Nav	Hub	Nabe	FAD 70 (400/60x15,5)
15	MR12343	4	Tättningsring	Seal	Dichtungsring	FAD 70
16	X30213	4	Inre hjullager	Inner hub bearing	Innen Lager	FAD 70
17	X30210	4	Yttre hjullager	Outer hub bearing	Aussen Lager	FAD 70
18	MD40164-3	4	Kronmutter	Castle nut	Kronen-Mutter	M39x2 (FAD 70)
19	XSP 6,3x63	4	Saxpinne	Split pin	Splint	SP 6,3x63
20	MR12223	4	Navkapsel	Hub cap	Radkappe	Ø90 (FAD 70)
21	MR12110	24	Hjulbult	Wheel bolt	Radschraube	M18x1,5
22	MR12210	24	Fälgmutter	Rim nut	Felgemutter	M18x1,5
23	MB31171BKT	4	Hjul kompl	Wheel, complete	Rad, komplett	400/60x15,5 14PR



Reservdelista - Spare parts list - Ersatzteilkatalog

Moheda 100						
Stödben - Stabilizers - Abstützung						
Pos.	Detalj nr.	Ant.	Benämning	Description	Bezeichnung	Anmärkning
Fig.	Part no.	Qty.				Note
Teil	Best. Nr.	Anz.				Anm.
	AA2135	L+R	Stödben komplett	Stabilizer complete	Abstützung komplett	
1	XFRP10100	2+2	Rörsprint	Pin	Rohrsprint	10x100
2	XFRP16100	2+2	Rörsprint	Pin	Rohrsprint	16x100
3	MB41554-H/V	L+R	Stödben övre	Stabilizer upper	Abstützung oberen	
4	W4500000016	2+2	Tredobricka	Tredo washer	Tredoscheibe	3/8"
5	W0301360606	2+2	Adapter	Adaptor	Adapter	R 3/8"-3/8" UF-UF
6	S3 34005	2+2	HT-slang	HP hose	HD-Schlauch	3/8" L=3400mm Tractormounted valve
6	S3 12005	2+2	HT-slang	HP hose	HD-Schlauch	3/8" L=1200mm Only EHC/PCL
7	MB21160 XTS 5032	1+1 1+1	Cylinder Packningssats	Cylinder Seal kit	Zylinder Dichtungssatz	50/32x1100mm
8	MB41552	L+R	Stödben undre	Stabilizer lower	Abstützung unteren	



Reservdelista - Spare parts list - Ersatzteilkatalog

Moheda 100						
Bromsutrustning - Brake equipment - Bremsausrüstung						
Pos.	Detalj nr.	Ant.	Benämning	Description	Bezeichnung	Anmärkning
Fig.	Part no.	Qty.				Note
Teil	Best. Nr.	Anz.				Anm.
1			<i>Boggievagga höger</i>	<i>Boggie right</i>	<i>Drehgestell rechts</i>	
1		1	Enkelbromsad	Single braked	Einfachgebremsed	400/60x15,5
1		1	Dubbelbromsad	Double braked	Doppelgebremsed	400/60x15,5
1			<i>Boggievagga vänster</i>	<i>Boggie left</i>	<i>Drehgestell links</i>	
1		1	Enkelbromsad	Single braked	Einfachgebremsed	400/60x15,5
1		1	Dubbelbromsad	Double braked	Doppelgebremsed	400/60x15,5
2	MD40165	2	Nav	Hub	Nabe	FAD 70 (400x15,5)
3	MR12325	2	Bromsskiva	Brake disc	Bremsscheibe	
4		4	Stift	Pin	Stift	
5	XM6S 8 35	16	Bult	Bolt	Schraube	M8x35
6	XFBB1484	16	Fjäderbricka	Spring washer	Federscheibe	FBB 8,2
7		2	Distans	Spacer	Distanz	Included in pos 2
8	MR12115	12	Hjulbult, bromsat nav	Wheel bolt, braked hub	Radschraube, Bremsnabe	M18x1,5
9	W55586908	1	Snabbkoppling, broms	Quick-release coupling, brake	Steckkupplung, Bremse	R1/2" Faster
10	W4500000018	1	Tätningsskiva	Seal washer	Dichtungsscheibe	1/2"
11	W0301350408	1	Adapter	Adapter	Adapter	R1/4"-1/2" UF-UF
12	S2 70003	1	HT-slang	HP hose	HD-Schlauch	R1/4" R-R L=7000mm
13	W0301360404	2	Adapter	Adapter	Adapter	R1/4"-1/4" UF-UF
14	W4500000014	1	Kopparbricka	Copper washer	Kupferscheibe	1/4"
15	W0308520404	1	T-rör	T-piece	T-Rohr	R1/4" IF-IF-IF
16	W0308200404	2	Vinkeladapter	Angle adapter	Winkeladapter	R1/4" 90°
17		1	Korsrör	Cross-piece	Kreuzrohr	R1/4" IF-IF-IF-IF
18	S1 19005	2	HT-slang	HP hose	HD-Schlauch	R1/4" R-R L=1900mm
19	MR12310	2	Sexkantnippel	Hexagon nipple	Sechsecknippel	M10 x R1/4"
20	MD40165-4	2	Bromsok	Brake caliper	Bremssattel	Brembo
21	MR12320	2	Bromsbelägg (1 per nav)	Brake lining (1 per hub)	Brembsbeslag (1 pro Nabe)	
22	MR12321	2	Tätningssats (1 per nav)	Seal kit (1 per hub)	Dichtungssatz (1 pro Nabe)	Brembo
23	MR12322	2	Säkringssprintsats (1 per nav)	Peg kit (1 per hub)	Splintsatz (1 pro Nabe)	Brembo
24	XM6S16 50	4	Bult	Bolt	Schraube	M16x50
25	XFBB2716	4	Fjäderbricka	Spring washer	Federscheibe	FBB 16,2
26	XLASM16	4	Mutter	Nut	Mutter	M16 Locking