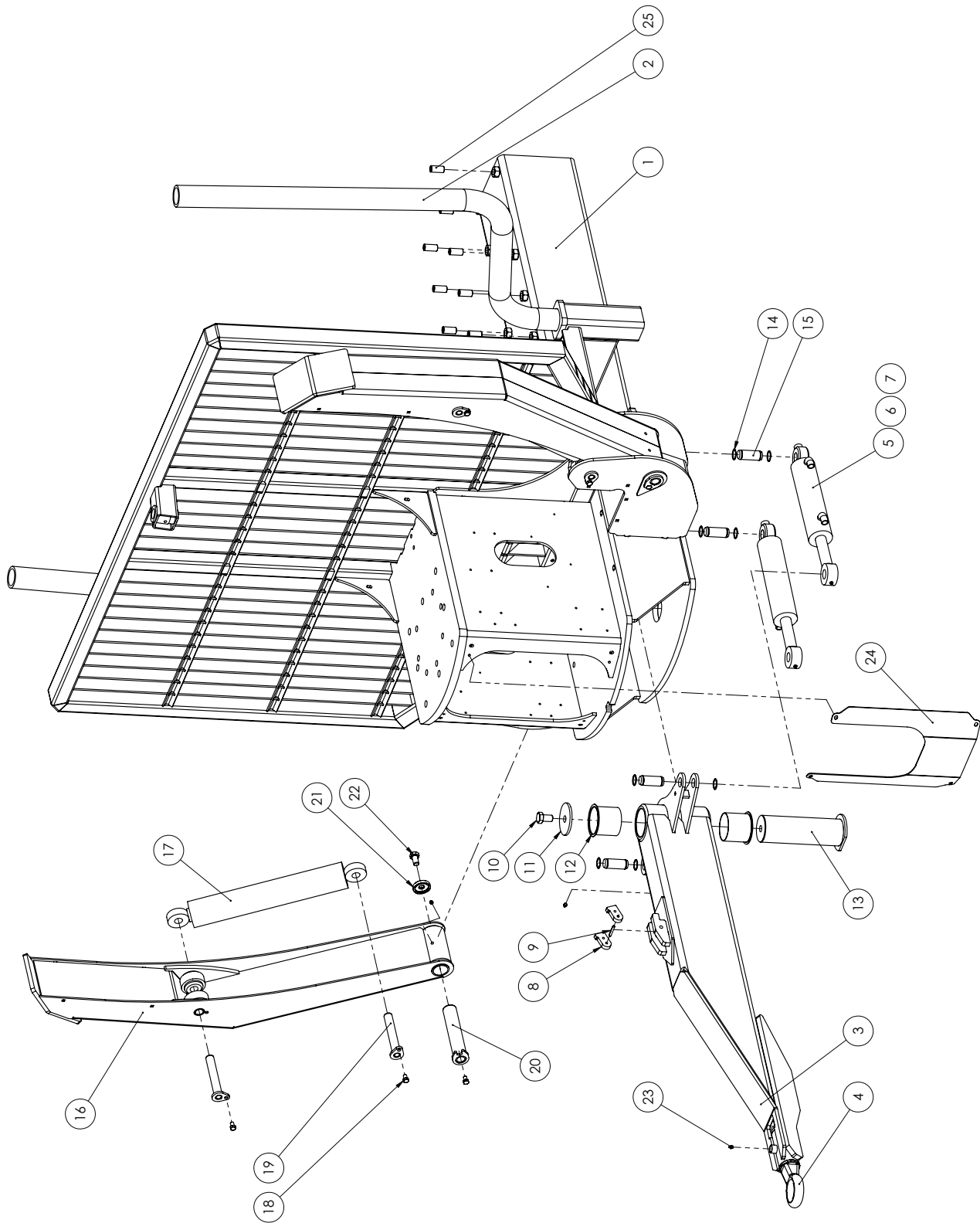


8**Reservdelar/Spare parts /Ersatzteilen**

Ange detaljnummer, maskintyp och serienummer vid beställning av reservdelar, för att leverans av rätt detalj ska kunna ske. Maskintyp och serienummer framgår av försäkran eller typskylt.

When ordering spare parts for your crane please state your crane type and serial number to ensure that the correct parts are supplied. Crane type and serial number are evident to the declaration of conformity or to the typesign.

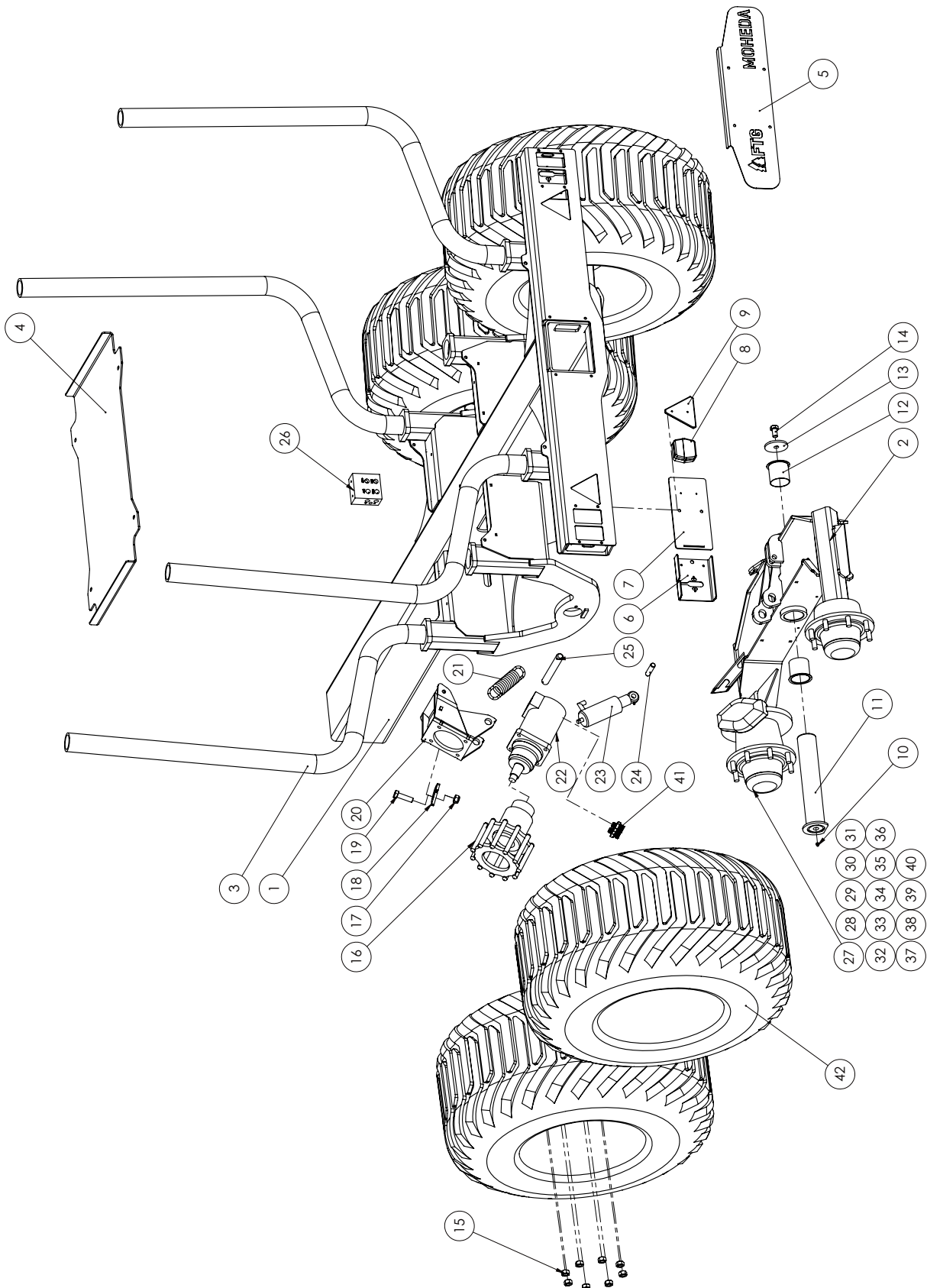
Geben Sie bei der Bestellung von Ersatzteilen Einzelnummer, Maschinentyp und Seriennummer an, damit das richtige Einzelteil geliefert werden kann.



141/151 Framvagn

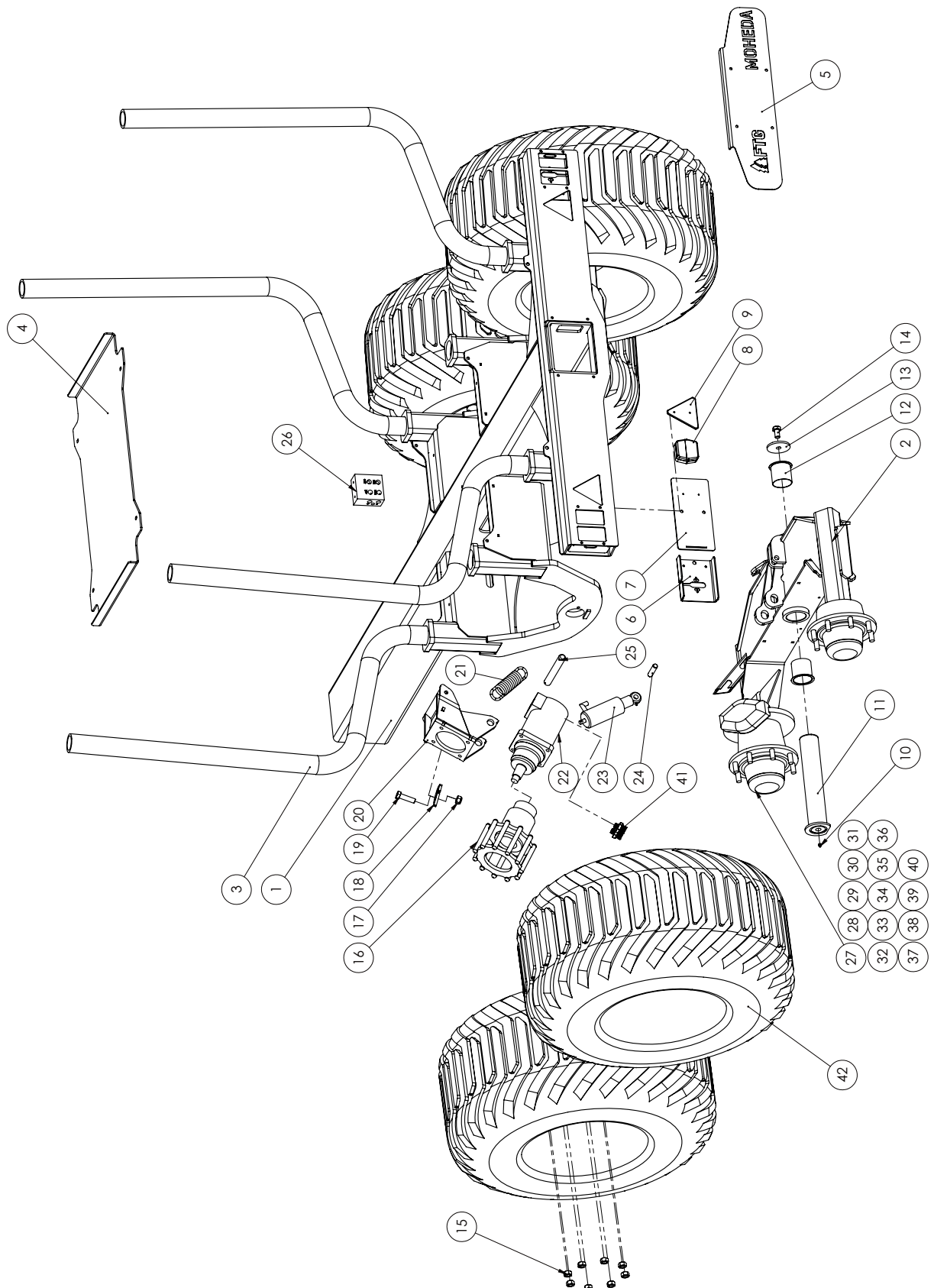
Pos Fig Pos	Detalj nr Part No Teil Nr	Benämning	Description	Beschreibung	Ant. Qty. Stck.	Anmärkning / Notes / Anmerkungen
1	AA4087 AA4088	Framvagn Framvagn lavett	Chassie Chassie Flap-down	Chassis Chassis Klappenbein	1 1	Standard
2	AA3887	Stake	Pin	Runge	1	
3	AA3780	Dragstång	Drawbar	Lenkdeichsel	1	
4	KA1434	Dragögla	Eyelet	Zugöse	1	
5	AA3315	Cylinder	Cylinder	Zylinder	2	
6	XTS 8040	Tätningssats	Seal kit	Seal kit	2	
7	XGE35ES	Ledlänklager	Joint bearing	Gelentlager	4	
8	AA3341	Låskläpp	Steering-stop	Deichselschloß	2	
9	XFRP 8 80	Rörstift	Roll pins	Spannstifte	1	
10	XM6S 20x35	Skruv	Screw	Schraube	1	
11	AA3850	Låsbricka	Washer	Scheibe	1	
12	XFBF10090	Bussning	Bushing	Buchse	1	
13	AA3847	Axel	Shaft	Achse	1	
14	XSGA 35	Spårring	Safety ring	Schloßring	8	
15	AA3465	Axel	Shaft	Achse	4	
16	AA3819	Lavettstödben	Flap-down leg	Klappenbein	2	
17	NC35903	Cylinder	Cylinder	Zylinder	2	
18	XM6S12 20	Skruv	Screw	Schraube	6	
19	AA3889	Axel	Shaft	Achse	4	
20	AA3329	Axel	Shaft	Achse	2	
21	XLÅSB 50	Bricka	Washer	Scheibe	2	
22	XM6S20 35	Skruv	Screw	Schraube	4	
23	XSMNM10x1R	Smörjnippel	Grease nipple	Schmiernippel	4	
24	AA3809	Ventilskyddsplåt	Protective plate valve	Schutzplatte ventil	1	
25	XP6SS24 50	Stoppsskruv	Screw	Schraube	20	
26						
27						
28						
29						
30						
31						
32						
33						
34						
35						
36						
37						
38						
40						
41						





M141/151 4WD Bakvagn

Pos Fig Pos	Detalj nr Part No Teil Nr	Benämning	Description	Beschreibung	Ant. Qty. Stck.	Anmärkning / Notes / Anmerkungen
1	AA3743	Bakvagn	Chassie	Chassis	1	
2	AA3738H AA3738V AA4093H AA4093V	Boggie höger Boggie vänster Boggie höger Bogie vänster	Boggie right Boggie left Boggie right Boggie left	Drehgestell rechts Drehgestell links Drehgestell rechts Drehgestell links	1 1	1x disc brake 1x disc brake 2x disc brake 2x disc brake
3	AA3877	Stake	Pin	Runge	6	
4	AA3846	Täckplåt	Protection cover	Schutzdeckel	1	
5	AA3448	Täcklucka	Rear cover	Hinterer deckel	1	
6	AA3464	Belysningshållare	Lighting bracket	Beleuchtung halterung	2	
7	AA3375	Skyddsglas	Protective glass	Schutzglas	2	
8	NX35032	Bakljus	Rear light	Rücklicht	2	
9	NÖ35060	Reflex	Reflex	Reflex	2	
10	XSMNM10x1R	Smörjnippel	Grease nipple	Schmiernippel	2	
11	AA3853	Axel	Shaft	Achse	2	
12	XFBF 80 80	Bussning	Bushing	Buchse	4	
13	AA3885	Bricka	Washer	Scheibe	2	
14	XM6S20 35	Skruv	Screw	Schraube	2	
15	MR12214 MR12215	Mutter Bricka	Nut Washert	Mutter Scheibe	24 24	M20 x 1,5 M20
16	AA3836 AA4476	Drivrulle Drivrulle	Drive roller Drive roller	Antriebsrolle Antriebsrolle	2 2	500/60x22,5 Wheel 600/50x22,5 Wheel 700/40x22,5 Wheel
17	XLÅSM20	Låsmutter	Nut	Mutter	2	Locking M20
18	AA3457	Fjäderbricka	Spring washer	Federscheibe	2	
19	XM6S20 70	Skruv	Screw	Schraube	2	
20	AA3438	Motorhållare	Motor attachment	Motorbefestigung	2	
21	NB35243	Fjäder	Draw spring	Zugfeder	2	
22	KA1072 KA1073	Hydraulmotor Hydraulmotor	Hydraulicmotor Hydraulicmotor	Hydraulikmotor Hydraulikmotor		630CC 800CC
23	AA3295 XTS6545	Cylinder Tätningssats	Cylinder Seal kit	Zylinder Seal kit	2 2	
24	AA1173	Axel	Shaft	Achse	2	
25	AA3346	Axel	Shaft	Achse	2	
26	KA1076 KA1077	Växelventil kpl Patron	Flow-divider	Öströmverteiler	1 2	
27	MD40170 MD40172	Axeltapp Axeltapp	Hub Hub	Nabe Nabe	2-4 0-4	No brake Disc brake
28	MR12349	Tätningring	Seal	Dichtungsring	4	
29	MR12348	Distansring	Spacer	Distanz	4	
30	MR12225	Navkåpa	Hub cap	Rackappe	4	
31	X32216	Hjullager inre	Inner hub bearing	Innen lager	4	
32	X32212	Hjullager yttre	Outer hub bearing	Aussenlager	4	
33	MR12116	Hjulbult	Bolt	Schraube	24	No brake



M141/151 4WD Bakvagn

Pos Fig Pos	Detalj nr Part No Teil Nr	Benämning	Description	Beschreibung	Ant. Qty. Stck.	Anmärkning / Notes / Anmerkungen
34	MR12117	Hjulbult	Bolt	Schraube	24	Disc brake
35	KA1034	Bromsok	Calipper	Bremssattel	0-4	Disc brake
36	MR12326	Bromsskiva	Brake disc	Bremsscheibe	0-4	Disc brake
37	MR12320-1	Bromsbelägg	Brake lining	Bremselag	0-4	Disc brake (pair)
38	MR12322-1	Monteringssats	Mounting kit	Mounting kit	0-4	Disc brake
39	MR12321-1	Packningssats	Seal kit	Seal kit	0-4	Disc brake
40	MR12310	Bromsnippel	Grease nipple	Schmiemippel	0-4	Disc brake
41	W0660111608	Adapter	Adapter	Adapter	4	1 5/16"-1/2" UF-UF
42	KA1418	Hjul höger	Wheel right	Rad rechts	2	500/60x22,5
	KA1419	Hjul vänster	Wheel left	Rad links	2	500/60x22,5
	KA1420	Hjul höger	Wheel right	Rad rechts	2	600/50x22,5
	KA1421	Hjul vänster	Wheel left	Rad links	2	600/50x22,5
	KA1422	Hjul höger	Wheel right	Rad rechts	2	700/40x22,5
	KA1423	Hjul vänster	Wheel left	Rad links	2	700/40x22,5

