

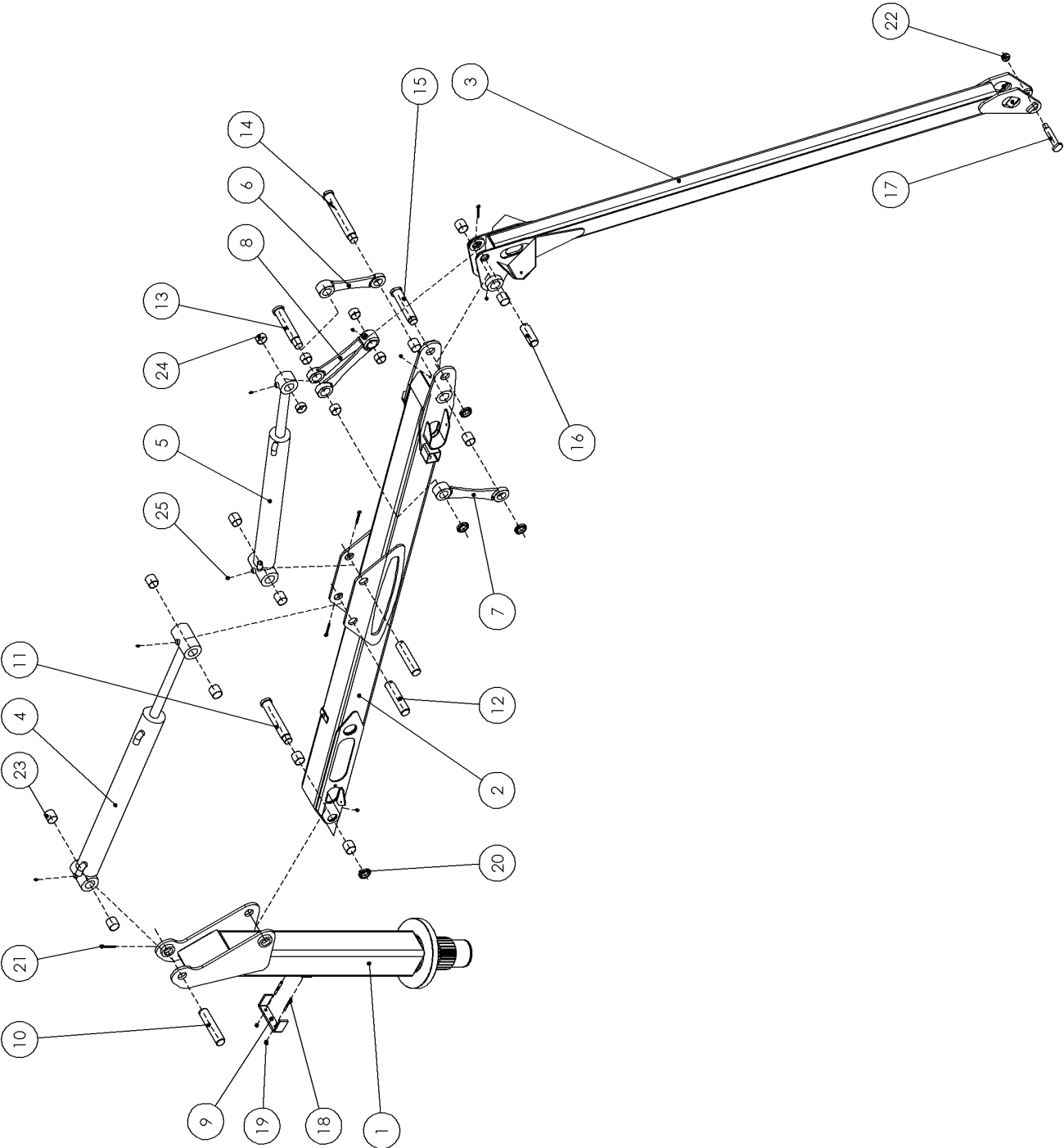
## 7

**Reservdelar K30**

Ange detaljnummer, maskintyp och serienummer vid beställning av reservdelar, för att leverans av rätt detalj ska kunna ske. Maskintyp och serienummer framgår av försäkringen eller typskylt.

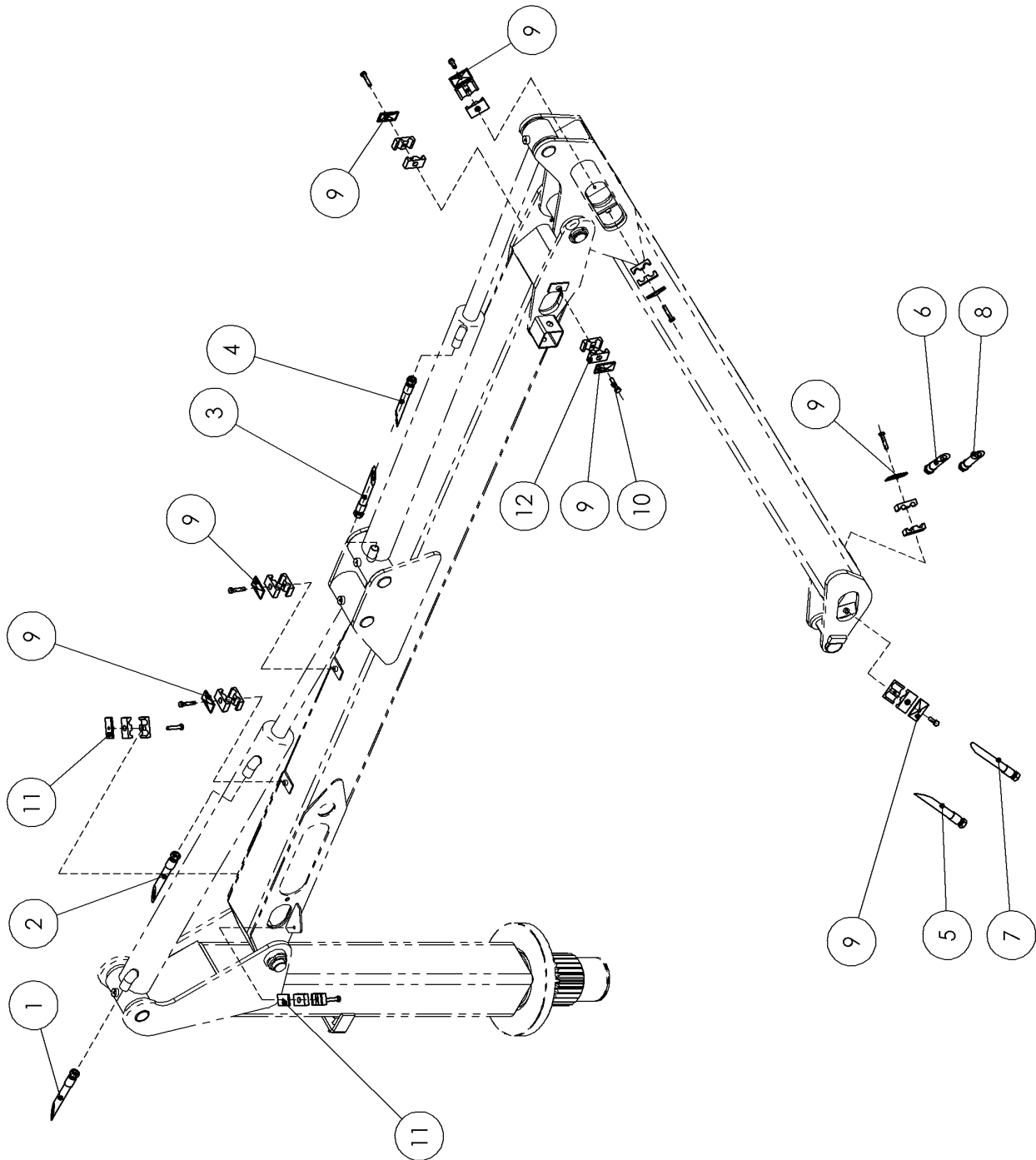
When ordering spare parts for your crane please state your crane type and serial number to ensure that the correct parts are supplied. Crane type and serial number are evident to the declaration of conformity or to the typesign.

Geben Sie bei der Bestellung von Ersatzteilen Einzelnummer, Maschinentyp und Seriennummer an, damit das richtige Einzelteil geliefert werden kann. Maschinentyp und Seriennummer können Sie der Zusicherung entnehmen.



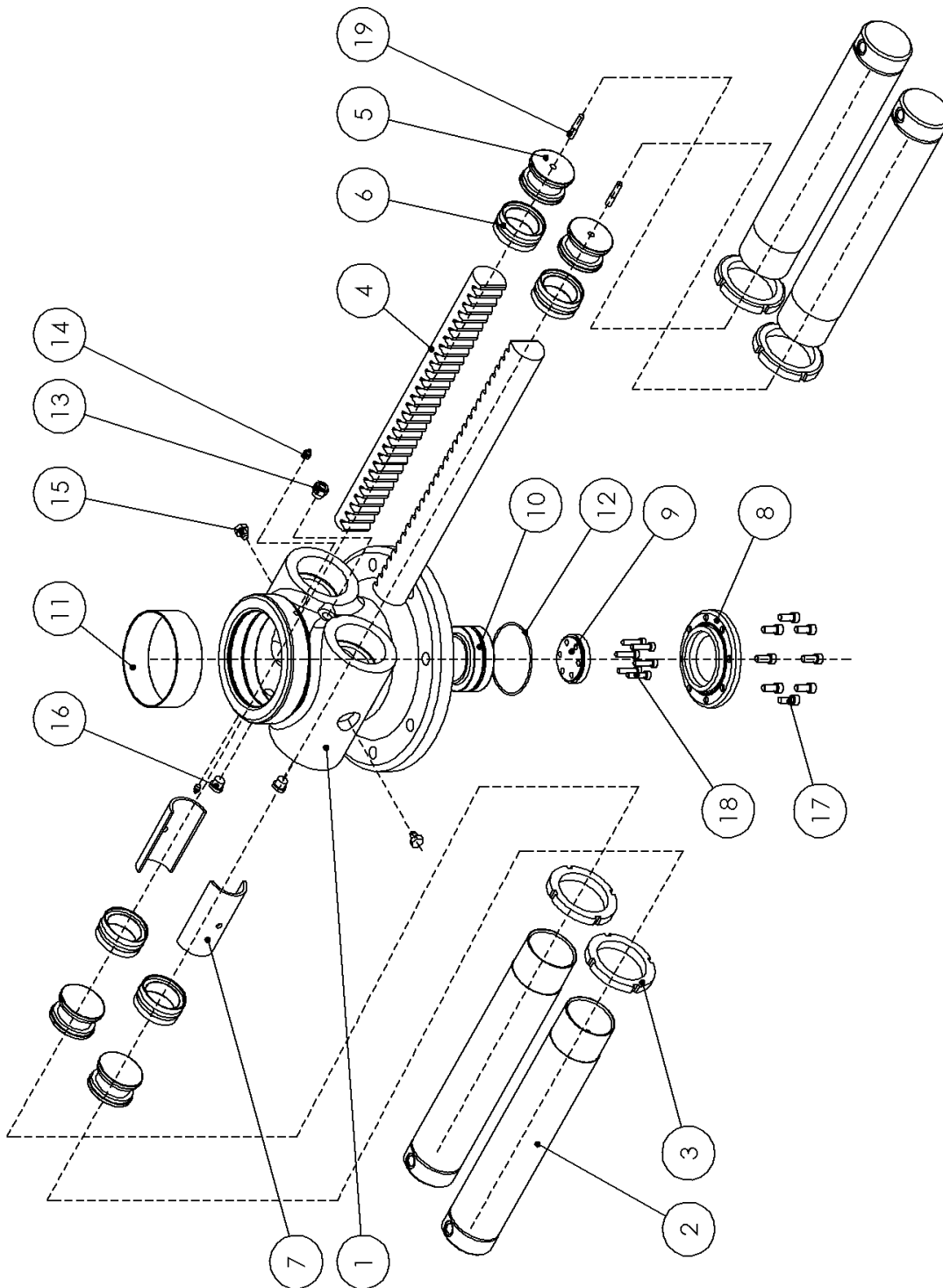
**K 30 Mekanik**

Pos Fig Pos	Detalj nr Part No Teil Nr	Benämning	Description	Beschreibung	Ant. Qty. Stck.	Anmärkning / Notes / Anmerkungen
1	AA0475	Kranpelare	Crane Support	Kransäule	1	
2	AA0528	Lyftarm	Boom	Hauptarm	1	
3	AA0535	Vipparm	Levelingboom	Wipparm	1	
4	NC46640 XTS 9040	Lyftcylinder Tätningssats	Lifting cylinder Sealkit	Hubcylinder Dichtungssatz	1	90/40x610 (min 1010)
5	NC46660 XTS 9040	Vikcylinder Tätningssats	Jib cylinder Sealkit	Knickcylinder Dichtungssatz	1	90/40x490 (min 910)
6	NB46685	Länk V	Link, left	Lenker, links	1	
7	NB46696	Länk H	Link, right	Lenker, rechts	1	
8	NB46693	Länk Mellan	Link	Lenker	1	
9	AA1661	Slangklämma			1	
10	NA46680	Axel ø 40	Pin ø 40	Achse ø 40	1	L=188
11	NA46682	Axel ø 40	Pin ø 40	Achse ø 40	1	L=233
12	NA46679	Axel ø 40	Pin ø 40	Achse ø 40	2	L=174
13	NA46672	Axel ø 40	Pin ø 40	Achse ø 40	1	
14	NA46690	Axel ø 40	Pin ø 40	Achse ø 40	2	
15	NA46675	Axel ø 40	Pin ø 40	Achse ø 40	1	L=189
16	NA46727	Axel ø 40	Pin ø 40	Achse ø 40	1	
17	AA1356	Axel ø 25	Pin ø 25	Achse ø 25	1	L=140
18	XPSH 8 70	Pinnbult			2	M8, L=70
19	XLÅSM 8	Låsmutter	Nut	Mutter	2	M8
20	XLÅSM35	KM mutter	Nut	Mutter	4	M35x1,5
21	XSP 6,3X63	Saxpinne	Pin	Splint	4	
22	XLÅSM20	Låsmutter	Nut	Mutter	1	M20
23	XFB090 4040	Bussning	Bushing	Buchse	10	
24	XFB090 4020	Bussning	Bushing	Buchse		
25	XSMNMR8	Smörjnippel	Lubricator	Schmiernippel	6	M8 rak



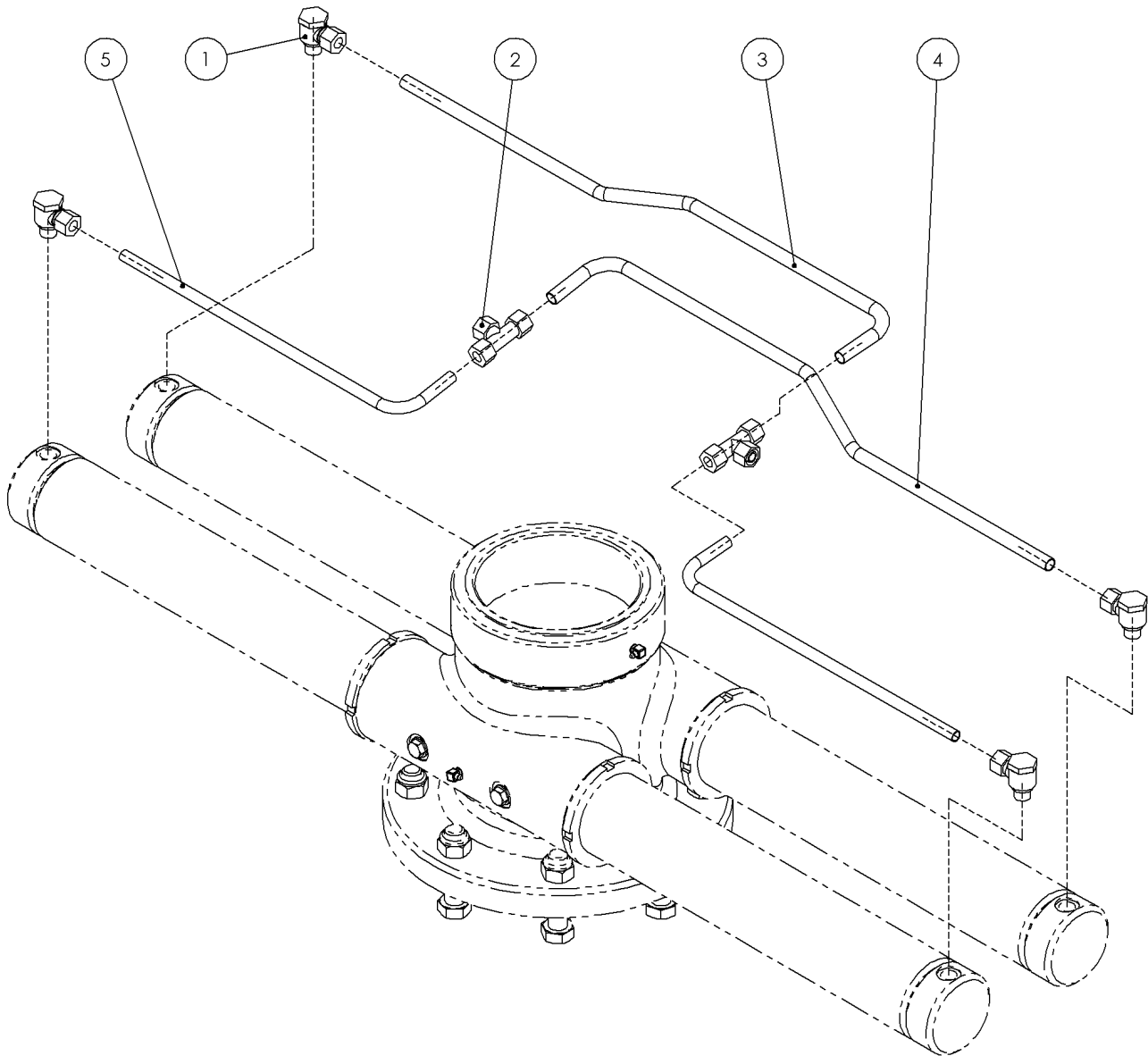
**K 30 Hydraulik**

Pos Fig Pos	Detalj nr Part No Teil Nr	Benämning	Description	Beschreibung	Ant. Qty. Stck.	Anmärkning / Notes / Anmerkungen
1	S3 37803	Slang	Hose	Slauch	1	
2	S3 44803	Slang	Hose	Slauch	1	
3	S3 58303	Slang	Hose	Slauch	1	
4	S3 58303	Slang	Hose	Slauch	1	
5	S3 89601	Slang	Hose	Slauch	1	
6	S3 89601	Slang	Hose	Slauch	1	
7	S3 89601	Slang	Hose	Slauch	1	
8	S3 89601	Slang	Hose	Slauch	1	
9	W7792000200	Täckplatta	Cover plate	Deckblech	4	
10	XM6S 8 35	Skruv	Bolt	Bolzen	10	M8x35
11	W7791000200	Svetsplatta	Weld plate		6	
12	W7790001616	Rörhållare dubbel	Pipe clip double	Rohrklem doppel	1	
13					20	



**Vrm 38-6-4x80 Vridmotor Mekanik**

Pos Fig Pos	Detalj nr Part No Teil Nr	Benämning	Description	Beschreibung	Ant. Qty. Stck.	Anmärkning / Notes / Anmerkungen
1	MD12130	Vridmotorhus	Slewmotor housing	Schwenkwerk- gehäuse	1	
2	MD12362	Cylinderrör	Cylinder tube	Zylinderrohr	4	D=90/80
3	XKM18	Låsmutter			4	KM 18
4	MD12210	Kuggstång	Rack	Zahnstange	2	
5	MD12315	Kolv	Piston	Kolben	4	D=80
6	XKT 806022	Tätning	Seal	Dichtung	4	80/60x22
7	MD12425	Lagerhalva	Bearing half	Lagerhälfte	2	
8	MD12640	Bottenlock			1	
9	MD12622	Axellåsning			1	
10	XGE70ES	Ledlänklager		Lager under	1	GE 70 ES
11	XFB09215050	WB 802	Bearing top	Lager över	1	150x50, WB 802
12	XOR10950300	O-ring			1	109,50x3,00
13	W7571000030	Oljeöga			1	3/8"
14	XSMNMR8	Smörjnippel	Grease fitting	Schmiemippel	2	M8
15	MD12338	Smörjskruv	Grease screw	Schmierschraube	2	
16	W7012506010	Plugg			2	3/8"
17	XMC6S10 25	Insex skruv	Bolt	Bolzen	8	M10, L=25
18	XMC6S 8 35	Insex skruv	Bolt	Bolzen	8	M8, L=35
19	Ingår i MD12315	Plunge	Guide plug	Drosselstift	4	
20						





**Vrm 38-6-4x80 Vridmotor Hydraulik**

Pos Fig Pos	Detalj nr Part No Teil Nr	Benämning	Description	Beschreibung	Ant. Qty. Stk.	Anmärkning / Notes / Anmerkungen
1	W7013012111	Banjokoppling			4	
2	W7011512111	T-koppling			2	
3	WHR12x15-11	Rör			1	
4	WHR12x15-12	Rör			1	
5	WHR12x15-13	Rör			2	
6						

